



USES AND
RACOMMENDS



www.tmracing.it

TM Racing SpA - Via Fano, 6
61122 Pesaro - ITALY
Phone: +39 0721 25113

4T450FISMV20-M

MOTORE
ENGINE

18/07/2020



INFORMAZIONI GENERALI

Il presente catalogo serve per richiedere con esattezza le parti di ricambio.

Nelle ordinazioni indicare:

1) Il numero di matricola del Telaio che è stampigliato sul lato destro del canotto di sterzo. Nei modelli EN, SMR, SMR il numero di matricola è riportato anche su una targhetta posta sul lato sinistro (Vedi foto).

2) il numero di serie del Motore. E' posto sulla sinistra del motore tra la leva cambio e i coperchio accensione (Vedi foto).

3) Il codice dei particolari seguito dalla descrizione.

4) Il colore per i pezzi verniciati o comunque colorati.

Le indicazioni destra e sinistra si riferiscono ai lati del veicolo rispetto al senso di marcia.

Foto e disegni sono solo a scopo informativo e potrebbero non corrispondere esattamente alle caratteristiche dei prodotti.

GENERAL INFORMATION

The present spare parts catalogue enables one to order exactly the right spare part.

When ordering specify:

1) The frame serial number. It is embossed on the right side of the steering metal tube. In the EN, SMR and SMR models, the serial number is also stated on a plate positioned on the left hand side (See photo).

2) The engine serial numer. It is located on the left side of the engine between the gear lever and the ignition cover (See photo).

3) The part's code number followed but its description.

4) Indicate colour for painted or colored parts.

References to right and left apply to the vehicle in terms of its direction of movement.

Photos and drawings are for informational purposes only and may not exactly match the characteristics of the products.

NOTE – LEGENDA

MY

NOVITA' INTRODOTTA DIFFERENTE O NON PRESENTE NEL MODELLO DELL'ANNO PRECEDENTE

PART DIFFERENT OR NOT PRESENT IN THE REVIOUS YEAR MODEL

5M

MOTORE CON CAMBIO A 5 MARCE
ENGINE WITH 5 GEARS SPEED

6M

MOTORE CON CAMBIO A 6 MARCE
ENGINE WITH 6 GEARS SPEED

KS

MOTORE CON SOLO KICK STARTER
ENGINE WITH KICK STARTER ONLY

ES

MOTORE CON AVVIAMENTO ELETTRICO
ENGINE WITH ELECTRIC STARTER

X

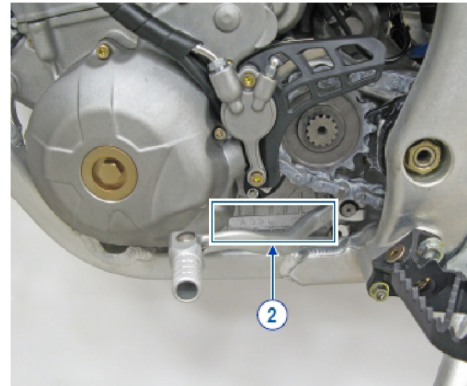
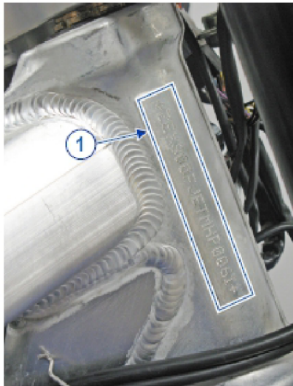
RICAMBIO NON DISPONIBILE ALLA VENDITA
PART CAN NOT BE SOLD SEPARATELY

Le illustrazioni riportate in questo manuale sono fornite solo come riferimento e possono variare dal prodotto effettivo,

Dati indicativi soggetti a modifiche senza impegno di preavviso.

The illustrations in this manual are for reference only and may vary from the actual product.

All data are subject to modification without prior notice.

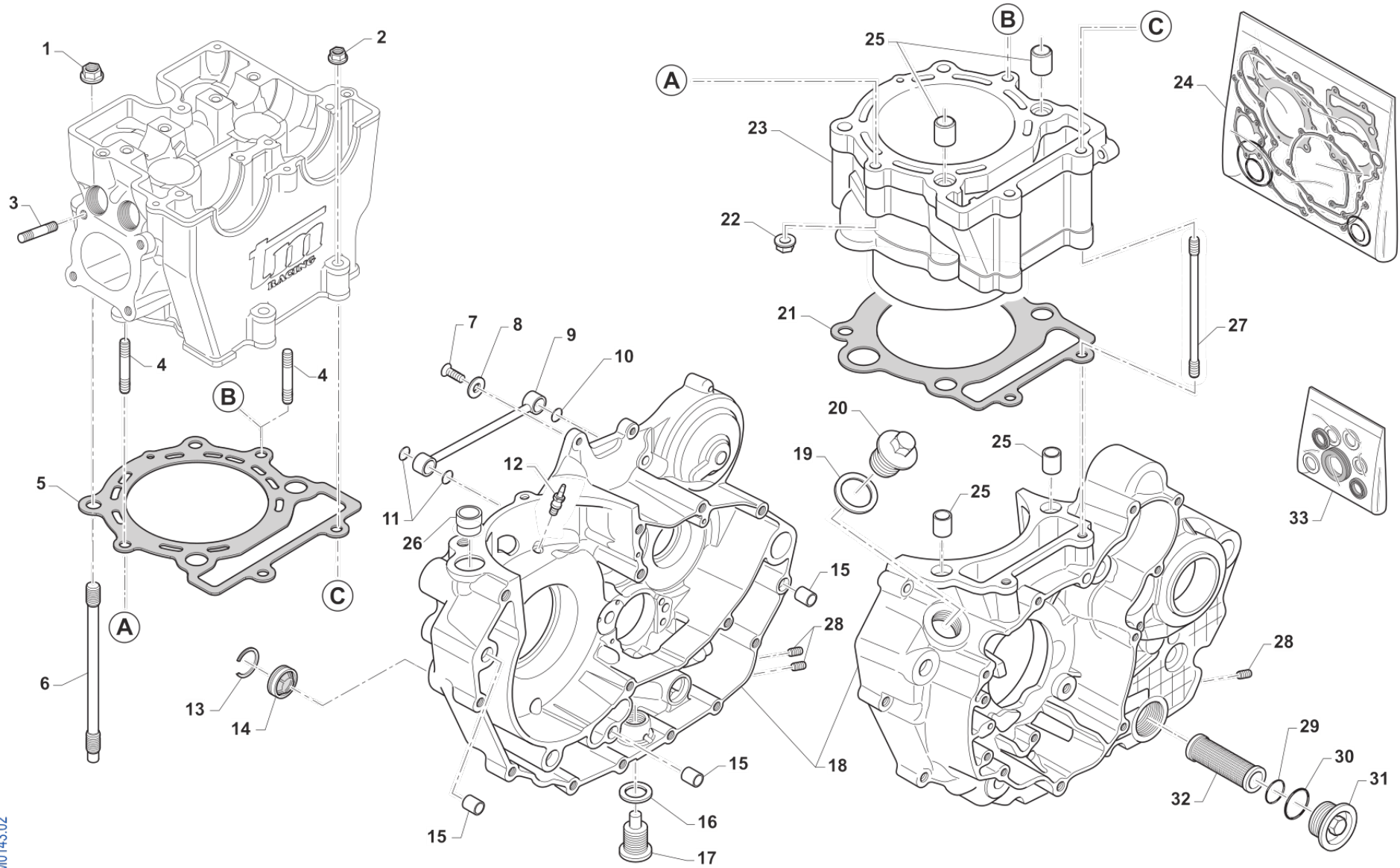




4T450FISMX20-M
MOTORE - ENGINE

SOMMARIO
TABLE OF CONTENTS

BASAMENTO E CILINDRO.....	4
TESTA.....	8
DISTRIBUZIONE - VALVES COVER.....	12
ALBERO MOTORE E PISTONE ES.....	16
ALBERO MOTORE E PISTONE KS.....	18
LUBRIFICAZIONE - LUBRIFICATION.....	20
FRIZIONE ANTISALTELLAMENTO.....	24
FRIZIONE - CLUTCH.....	26
COMANDO CAMBIO - GEARSHIFT MECHANISM.....	30
CAMBIO - GEARBOX.....	34
MESSA IN MOTO - KICK STARTER.....	38
ACCESNIONE ES.....	40
ACCENSIONE KS - IGNITION KS.....	44



TM0143.02

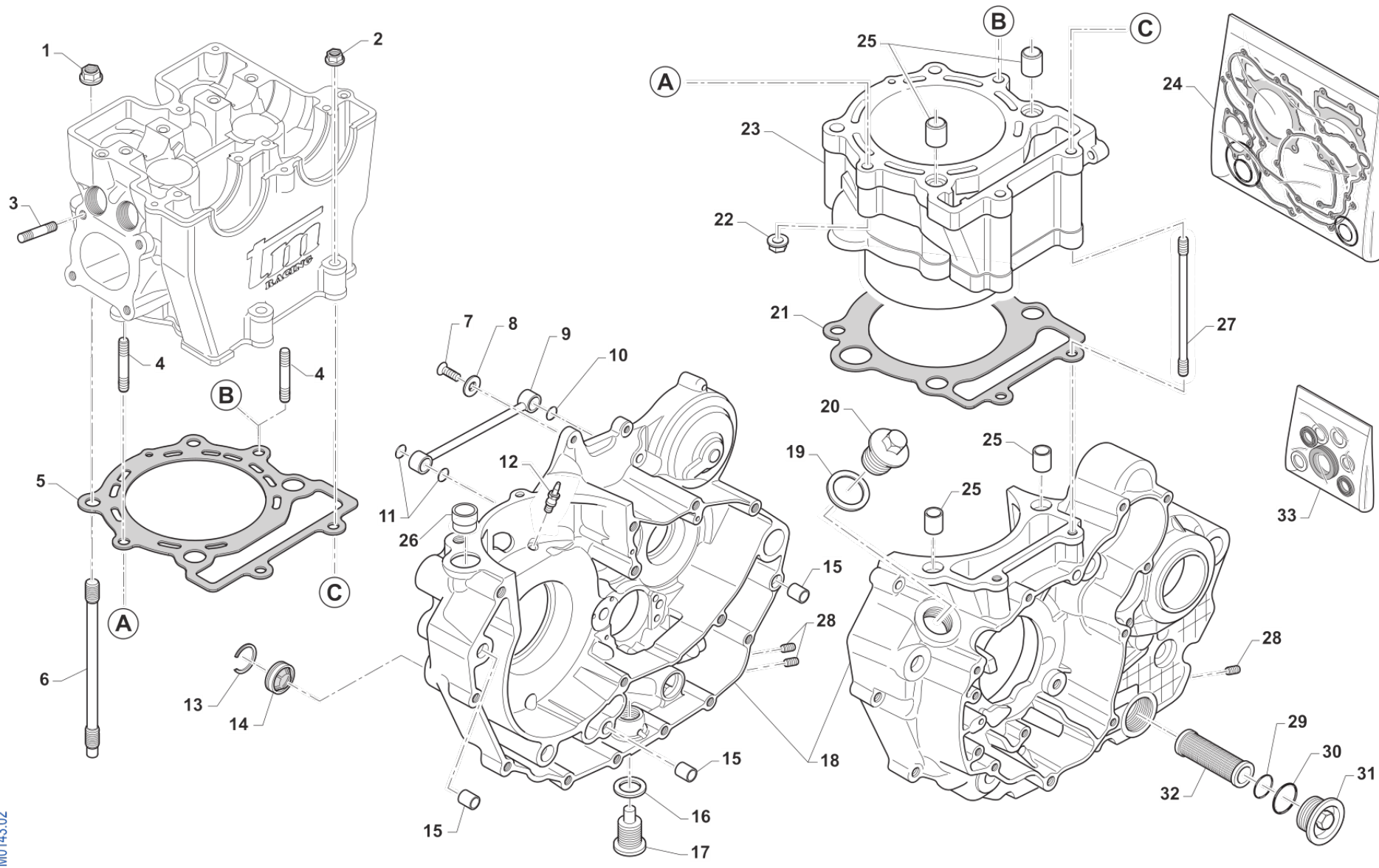


4T450FISMX20-M
MOTORE - ENGINE

BASAMENTO E CILINDRO

1

Pos.	Codice	Q.tà	Note	Descrizione	Description
1	49681	4		DADO M 10 X 1,25 CH 14 FLANG. AUTOBLOCK	NUT M10x1,25 FLANGED SELF-LOCK
2	49676	2		DADO M 6X1 FLANG. AUTOBL.ACC.	NUT, FLANGED M6 X 1 S.B.
3	F49926	2		PRIGIONIERO M8 TESTA/CIL450/53	STUD M8 HEAD / CYLINDER 450cc
5	F05845	1		GUARN. TESTA/CIL.D.95 BIL.COM.	
6	F49980	4		PRIGIONIERO M10X1.25 L.177 ASP	STUD M10 X 1.25 X 177
7	49399	1		VITE TSEI 5X12	BOLT TSEI 5x12
8	49604	1		RONDELLA 6X18	WASHER 6x18
9	F32506	1		CONDOTTO OLIO PER CAMBIO/CIL.	
10	F12302	1		O RING 108 PIOGGIA CAMBIO 4T	O-RING, 108 GEAR F.S.
11	F12301	2		O RING 106 4T PIOGGIA CAMBIO	O-RING, 106 GEAR F.S.
12	F32515	1		UGELLO LUBRIFICAZIONE SPINOTTO	
13	F49923	1		SEEGER OBLO' OLIO 450Fi SB 35	CIRCLIP BR 35
14	F04355	1		OBLO' LIVELLO OLIO DIAMETRO 35 X 6 mm	WINDOW, OIL LEVEL D. 35 MM
15	F26428	3		GRANO RIFERIMENTO 12X13 F10.2	GRUB SCREW 12X13 H.10,2mm
16	F49933	1		RONDELLA ALL 16X24X1,5 4T	WASHER 16X24X1,5 ALUM.
17	F49905.1	1		TAPPO OLIO C/CALAM. 4T	OIL PLUG WITH MAGNET 4S
18	F30030	1		BASAMENTO MOT. 450Fi KS 2015	CRANKCASE 450Fi KS M. 15->
18	F30031	1		BASAMENTO MOT. 450Fi ES 2015	
19	F49920	1		RONDELLA ALL 20.4X26X1.5	WASHER 20,4X26X1,5 ALUM.
20	F49925	1		TAPPO CARICO OLIO M20X1.5	OIL PLUG M20X1,5
21	F05843.1	1		GUARN.CIL/BAS D.108.5 SP,0,3	GASKET, CYL D.108.5 0.30 mm
21	F05843.2	1		GUARN.CIL/BAS D.108.5 SP,0,4	GASKET, CYL D.108.5 0.40 mm
21	F05843.3	1		GUARN.CIL/BAS D.108.5 SP,0,5	GASKET, CYL D.108.5 0.50 mm
21	F05843.4	1		GUARN.CIL/BAS D.108.5 SP,0,6	GASKET, CYL D.108.5 0.60 mm
22	49640.85	2		DADO M 8 FLANG.CHIAVE 12x 85cc	
23	F01710	1		CILINDRO 450 CC 4T D. 95	CYLINDER 450cc 4 Str. D. 95
24	F05830.450	1		KIT GUARN. + OR 4T 450Fi	
25	F26301	4		GRANO RIF. 14X9.5 F.12.2 4T	GRUB SCREW 14X9.5 F12.2 F.S.



TM0143.02

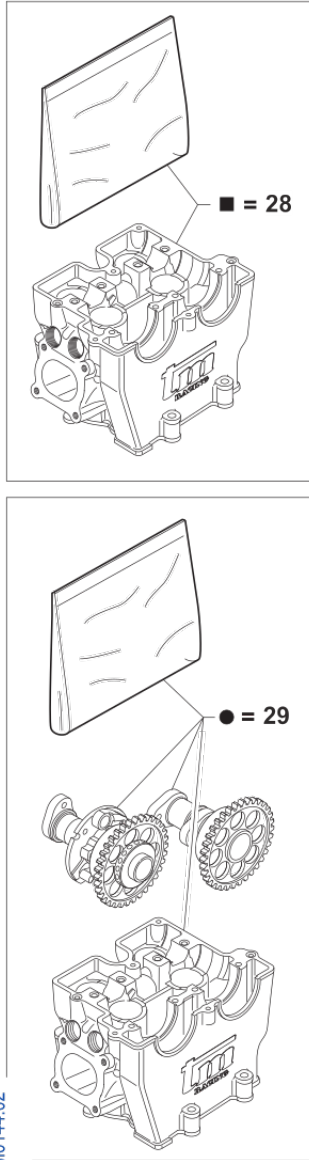


4T450FISM20-M
MOTORE - ENGINE

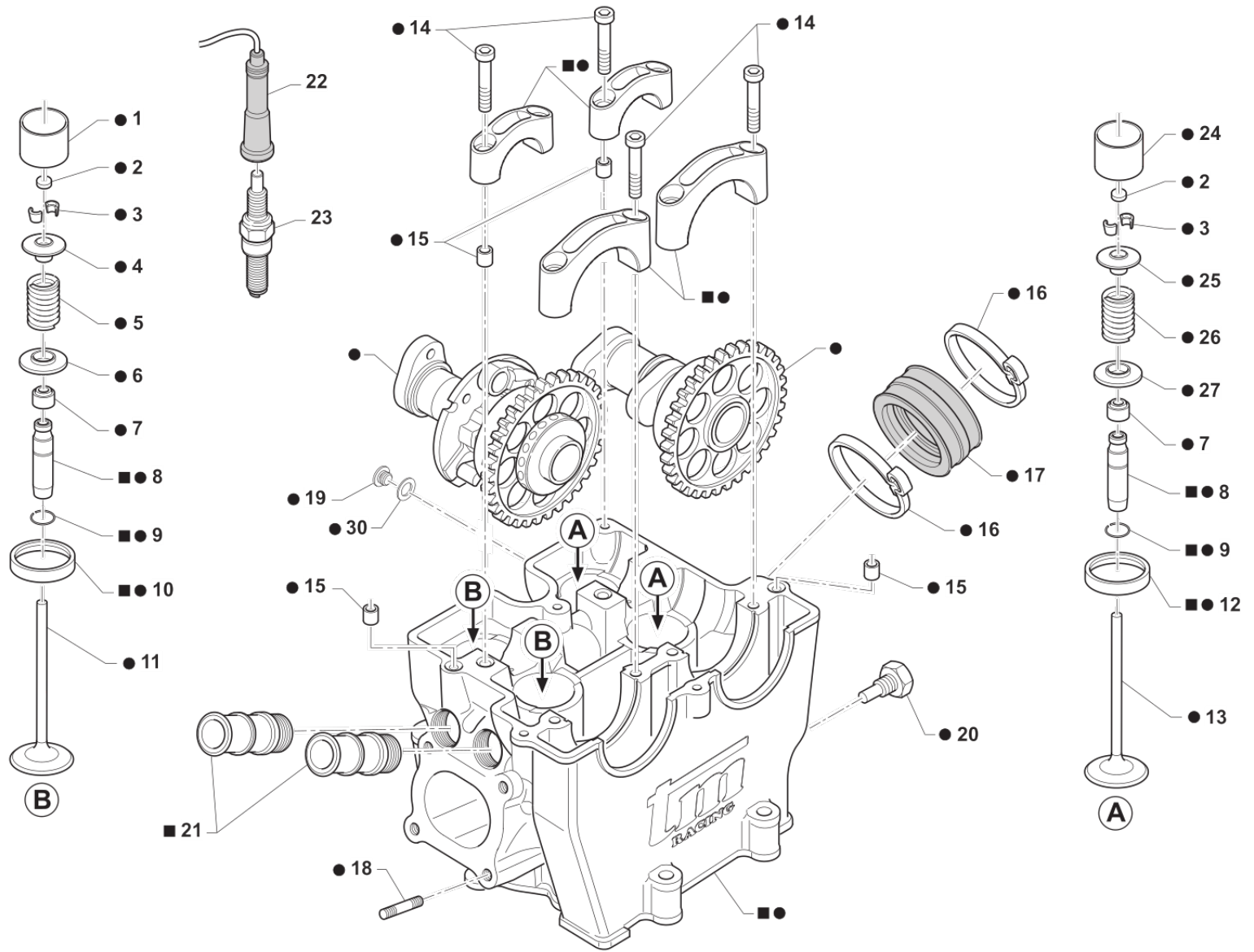
BASAMENTO E CILINDRO

1

Pos.	Codice	Q.tà	Note	Descrizione	Description
26	F26403	1		TUBO DI COLLEGAMENTO MOD. 05	
27	F49922.1	2		PRIGIONIERO M6 X 125	
28	F49972	3		GRANO M10X12	
29	F12312	1		O RING FILTRO OLIO P.ASPIRAZ.+LEV.	O-RING, OIL FILTER
30	F12311	1		O RING TAPPO FILTRO OLIO P.AS.	O RING OIL FILTER CAP
31	F32512	1		TAPPO FILTRO ASPIRAZIONE OLIO	OIL FILTER PLUG
32	F32511	1		FILTRO ASP.POMPA MANDATA OLIO	FILTER, OIL PUMP
33	04036	1		KIT PARAOLIO 450/530	OIL SEAL KIT 450/530 cc



TM0144.02



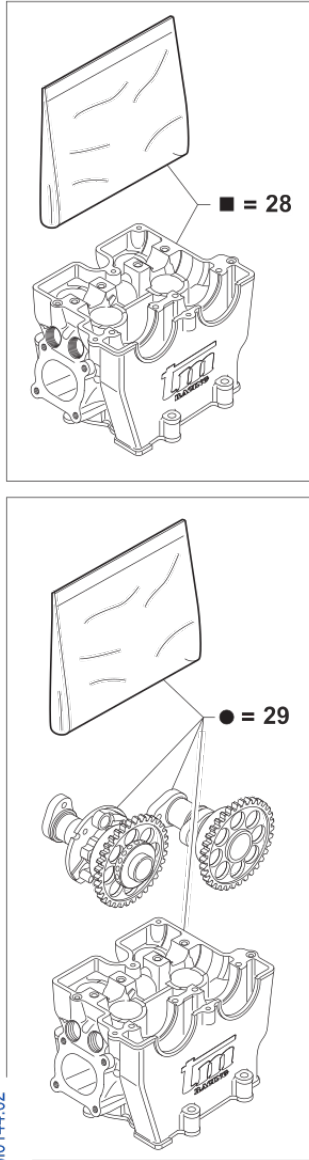


4T450FISM20-M
MOTORE - ENGINE

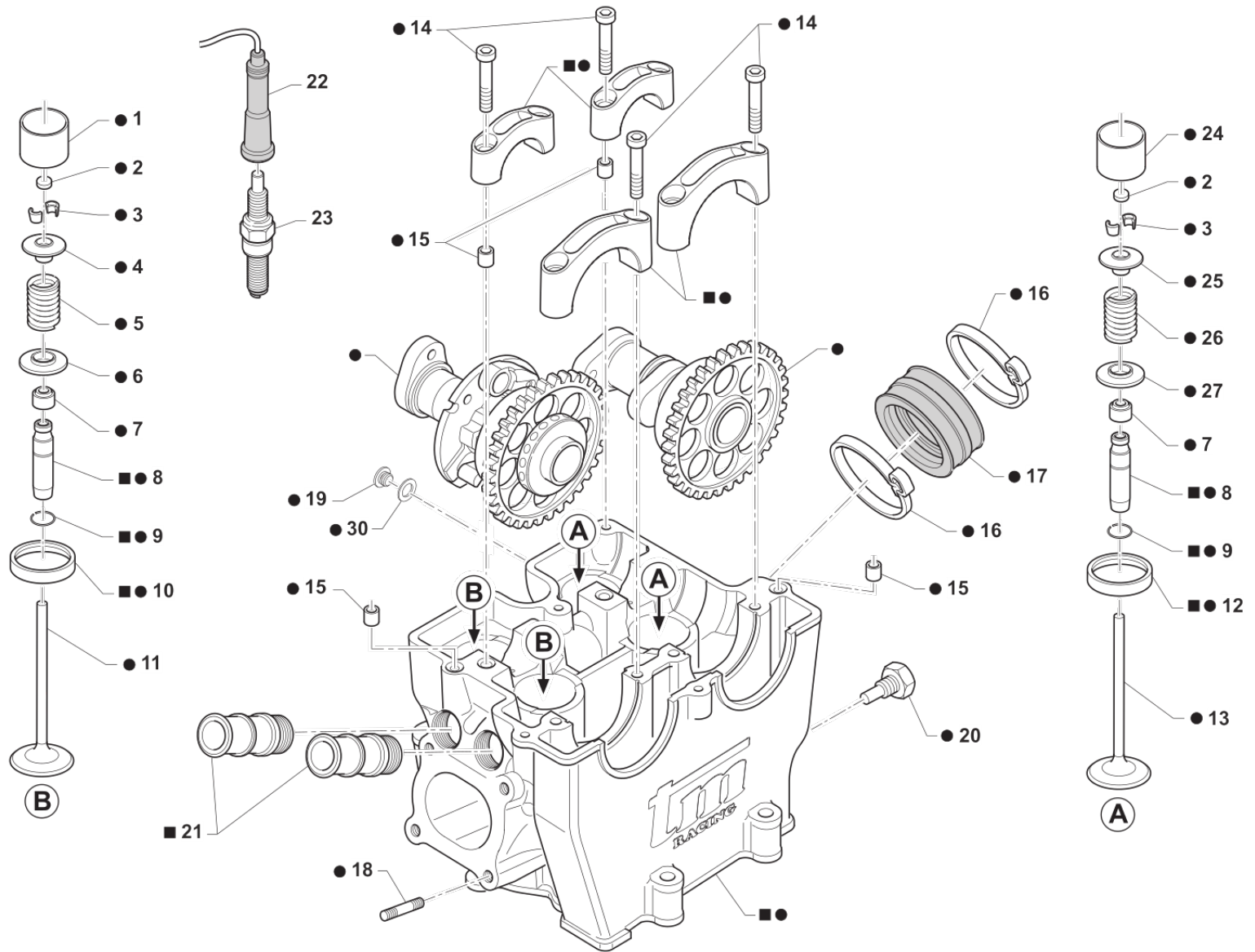
TESTA

2

Pos.	Codice	Q.tà	Note	Descrizione	Description
1	F26362	2		BICCHIERINO D28 PIATTO K110	CAM BUCKET D.28 - K110
2	F26337.240	1		PASTIGLIA REGOLAZ.GIOCO 2,40	SHIM, VALVE ADJUSTING 2.40
2	F26337.245	1		PASTIGLIA REGOLAZ.GIOCO 2,45	SHIM, VALVE ADJUSTING 2.45
2	F26337.250	1		PASTIGLIA REGOLAZ.GIOCO 2,50	SHIM, VALVE ADJUSTING 2.50
2	F26337.255	1		PASTIGLIA REGOLAZ.GIOCO 2,55	SHIM, VALVE ADJUSTING 2.55
2	F26337.260	1		PASTIGLIA REGOLAZ.GIOCO 2,60	SHIM, VALVE ADJUSTING 2.60
2	F26337.265	1		PASTIGLIA REGOLAZ.GIOCO 2,65	SHIM, VALVE ADJUSTING 2.65
2	F26337.270	1		PASTIGLIA REGOLAZ.GIOCO 2,70	SHIM, VALVE ADJUSTING 2.70
2	F26337.275	1		PASTIGLIA REGOLAZ.GIOCO 2,75	SHIM, VALVE ADJUSTING 2.75
2	F26337.280	1		PASTIGLIA REGOLAZ.GIOCO 2,80	SHIM, VALVE ADJUSTING 2.80
2	F26337.285	1		PASTIGLIA REGOLAZ.GIOCO 2,85	SHIM, VALVE ADJUSTING 2.85
2	F26337.290	1		PASTIGLIA REGOLAZ.GIOCO 2,90	SHIM, VALVE ADJUSTING 2.90
2	F26337.295	1		PASTIGLIA REGOLAZ.GIOCO 2,95	SHIM, VALVE ADJUSTING 2.95
2	F26337.300	1		PASTIGLIA REGOLAZ.GIOCO 3,00	SHIM, VALVE ADJUSTING 3.00
2	F26337.305	1		PASTIGLIA REGOLAZ.GIOCO 3,05	SHIM, VALVE ADJUSTING 3.05
2	F26337.310	1		PASTIGLIA REGOLAZ.GIOCO 3,10	SHIM, VALVE ADJUSTING 3.10
2	F26337.315	1		PASTIGLIA REGOLAZ.GIOCO 3,15	SHIM, VALVE ADJUSTING 3.15
2	F26337.320	1		PASTIGLIA REGOLAZ.GIOCO 3,20	SHIM, VALVE ADJUSTING 3.20
2	F26337.325	1		PASTIGLIA REGOLAZ.GIOCO 3,25	SHIM, VALVE ADJUSTING 3.25
2	F26337.330	1		PASTIGLIA REGOLAZ.GIOCO 3,30	SHIM, VALVE ADJUSTING 3.30
2	F26337.335	1		PASTIGLIA REGOLAZ.GIOCO 3,35	SHIM, VALVE ADJUSTING 3.35
2	F26337.340	1		PASTIGLIA REGOLAZ.GIOCO 3,40	SHIM, VALVE ADJUSTING 3.40
2	F26337.345	1		PASTIGLIA REGOLAZ.GIOCO 3,45	SHIM, VALVE ADJUSTING 3.45
3	F14121	8		SEMICONO Diam. 5,5	VALVE COLLETS D.5,5
4	F26701	2		PIATTELLO SUPERIORE MOLLE F16472 / 73 450 4T	
5	F16472	2		SET MOLLA EST + MOLLA INT ASP.	EXTER. & INTER.SPRINGS INLET
6	F26714	2		PIATT.INF.MOLLA F16472 SU 450	
7	F04356	4		PARAOLIO VALVOLA 4T VSS-305	VALVE-STEAM SEALING VS-3002



TM0144.02



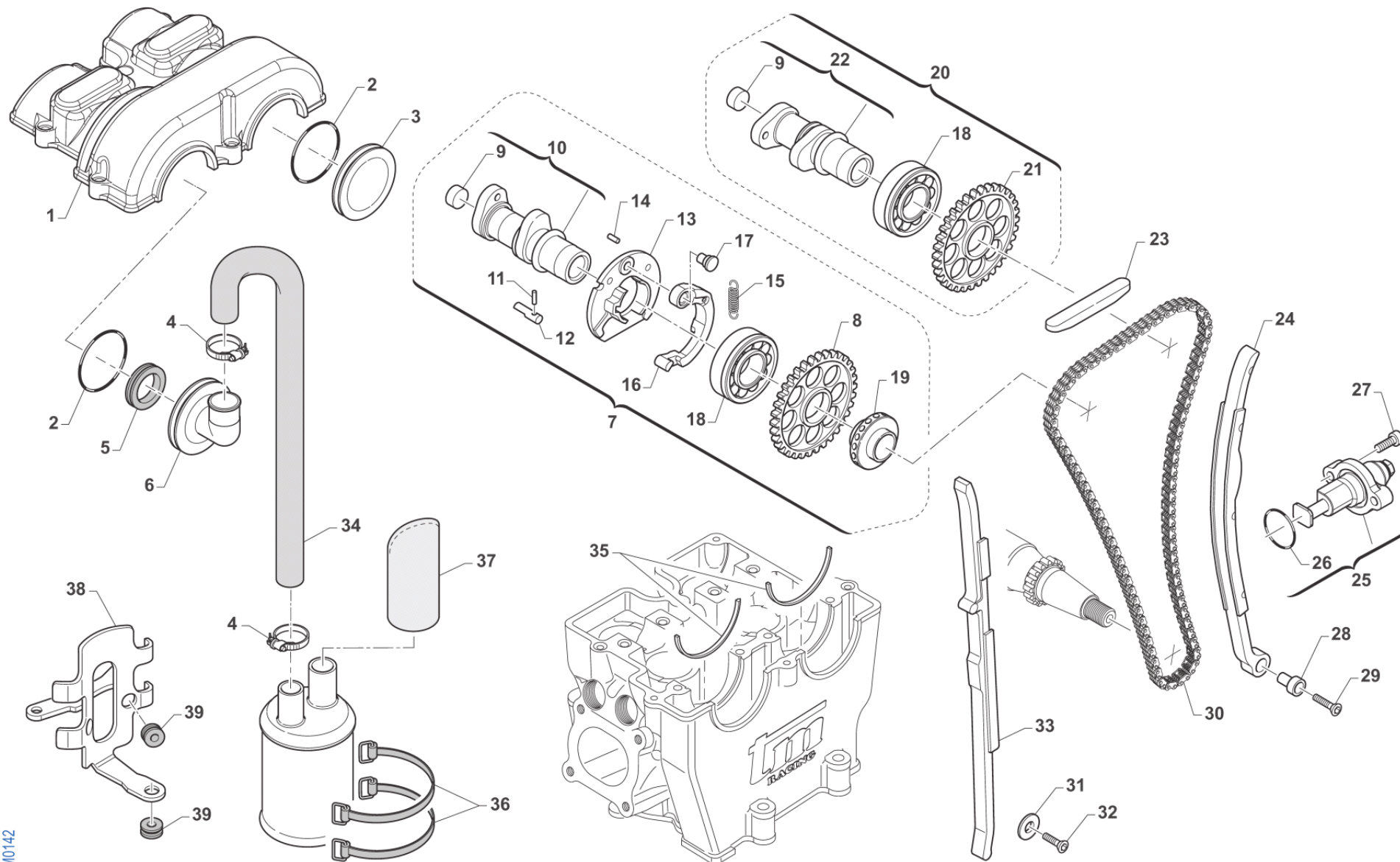


4T450FISMx20-M
MOTORE - ENGINE

TESTA

2

Pos.	Codice	Q.tà	Note	Descrizione	Description
8	F26565	4		GUIDA VALVOLA	
9	F49910	4		SEEGER RW D.10 4T	CIRCLIP RW D.10 4S
10	F26560	2		SEDE VALV.SCAR.450cc	
11	F14138	2		VALVOLA SCAR. D.33 X 5,5 TIT	EXHAUST VALVE D.33 X 5,5 TIT.
12	F26561	2		SEDE VALVOLA 450CC	
13	F14137	2		VALVOLA ASP. D.40 X 5,5 TIT	INLET VALVE D.40X5,5 TITANIUM
14	49487	8		VITE TCEI 6X35 UNI 5931	BOLT TCEI 6X35
15	F26304	6		GRANO RIFERIMENTO 6.5X8X9.5 4T	GRUB SCREW 6.5X8XX9.5 4S
16	F51101	2		FASCETTA SM9 D.56 CARBUR. 4T	CARBURETOR CLAMP D.56
17	F13255	1		COLLETTORE ASPIRAZION.GOMMA 4T	RUBBER INTAKE MANIFOLD F.S.
18	49151	4		PRIGIONIERO M6X27,4 CARB.100	STUD M 6x27
19	F49823	1		TAPPO ALBERINO ROT.BILANC.250N	PLUG, SHAFT 250N
20	F08003	1		SENSORE TEMP. ACQUA WTS 09/02	SENSOR, WATER TEMPERATURE
21	F28515	2		RACCORDO ACQUA TESTA 4T+125 2T	WATER JOINT, HEAD F.S.
22	F21401	1		PIPETTA CANDELA NGK SD05F 4T	CAP, SPARK PLUG NGK SD05F F.S.
23	F06105	1		CANDELA NGK CR9EIX CON/NIPPLO	SPARK PLUG NGK CR9EIX
24	F26400	2		BICCHIERINO D.31 K110	CAM BUCKET D.31 - K110
25	F26401	2		PIATTELLO SUPERIORE X F16419	PLATE, UPPER SPRING F16419
26	F16461	2		MOLLA VALVOLA DOPPIA KK 8080	SPRINGS VALVE DOUBBLE KK 8080
27	F26402	2		PIATTELLO INFERIORE X F16419	PLATE, LOWER SPRING F16419
28	F02888.1	1		TESTA 450Fi SMX (888) SEMI-CPL	
29	F02888.2	1		TESTA 450Fi SMX (888) CPL	
30	F49939	1		RONDELLA RAME 8,5X13X1,5	WASHER



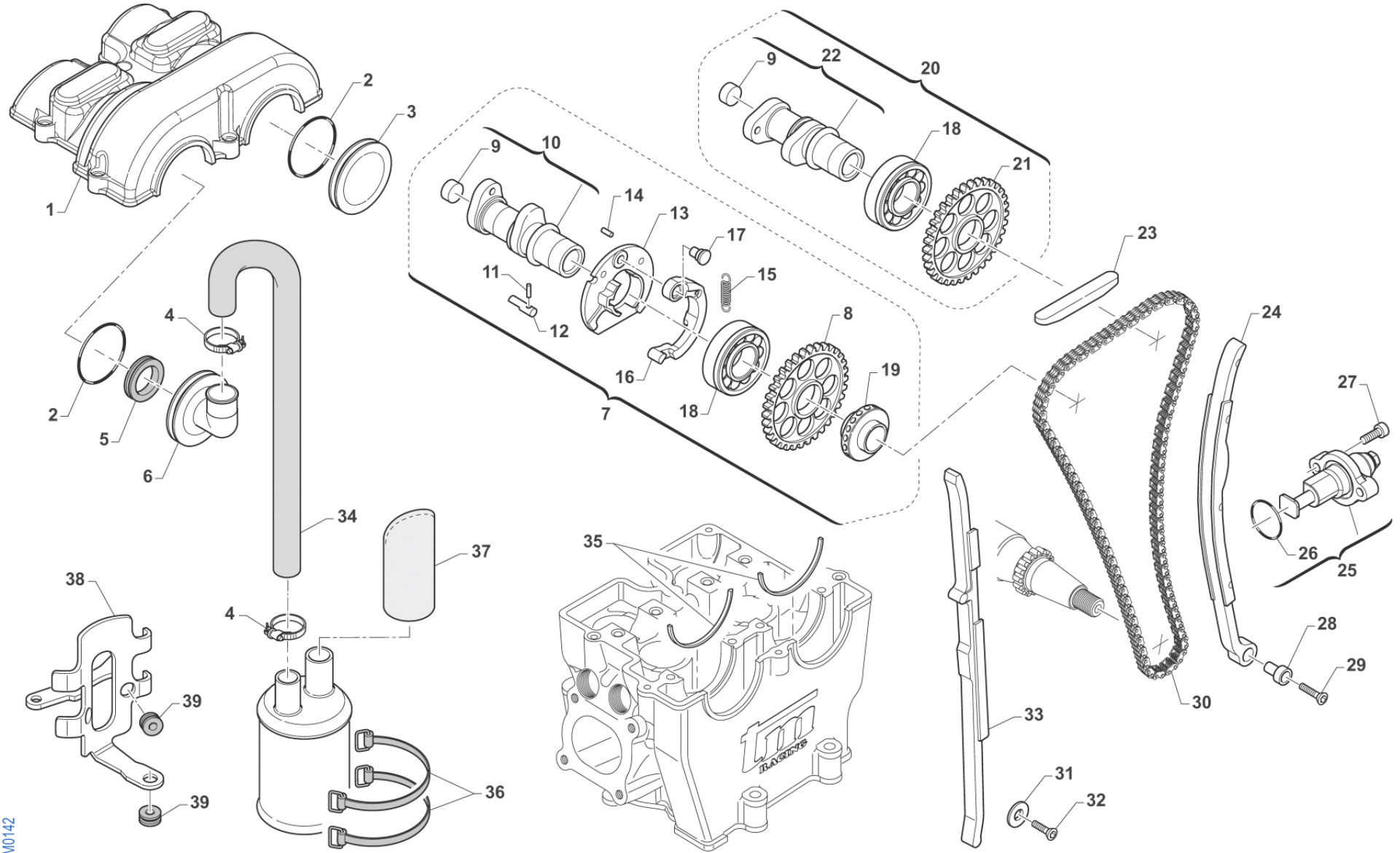
TM0142



4T450FISMX20-M
MOTORE - ENGINE

DISTRIBUZIONE
VALVES COVER

Pos.	Codice	Q.tà	Note	Descrizione	Description
1	F30790	1		COPERCHIO TESTA 4T 04/09 450cc	CYLINDER HEAD COVER F.S.M.04->
2	F12307	2		O RING 3156 COPER.C.A.CAMMES 4T	O-RING, 3156 CAMMES COVER F.S.
3	F30832	1		COPERCHIETTO A CAMMES 04	
4	51073	2		FASCETTA 10/19	CLAMP 10 / 19 mm
5	F04361	1		PARAOLIO 20 30 05	OIL SEAL 20x30x5
6	F30868	1		COPERCHIETTO CAMME X SF.A CENT	
7	F28683	1		ALBERO CAMME SCA S4 CPL SMX	
8	F40883	1		RUOTA DENT.ALB.CAMME SCAR. X CATENA 92RH2015	GEAR, EXHAUST CAMSHAFT 4S
9	F26377	2		TAPPO ALBERO A CAMME 4T	
10	F28669	1		ALBERO A CAMME SCAR.INT 38-S4	
11	F19505	1		RULLINO D.2,5 X 13,8	NEEDLE ROLLER 2,5 X 13,8
12	F26345	1		CAMMA ROTANTE	
13	F26343	1		FLANGIA DECOMPR. CENTRIFUGO	FLANGE CENTRIFUGAL DECOMPRES.
14	F19504	1		RULLO D.4 X 8	PIN D.4 X 8
15	F16410	1		MOLLA DECOMPR.AUTOMATICO CAMMA	
16	F26344	1		LEVA DECOMPR. CENTRIFUGO	
17	F26346	1		PERNO DA RIBATTERE	
18	F03353	2		CUSCINETTO ALBERI A CAMMES	BUSH 60/22 NC CAMSHAFT
19	F32523	1		CENTRIFUGATORE X SF.OLIO.CENTR	
20	F28682	1		ALBERO CAMME ASP SM4 CPL SMX	INLET CAMSHAFT SMX SM4 ASSY
21	F40882	1		RUOTA DENT.ALB.CAMME ASP. X CATENA 92RH2015	GEAR, INLET CAMSHAFT 4S
22	F28584	1		ALBERO A CAMME ASP.INT 43 SM4	
23	F70309	1		PATTINO SUP. CATENA DISTR. 4T	GUIDE, TOP, HEAD COVER
24	F70339	1		PATTINO MOBILE TENDICAT. PTFE	GUIDE, CAM CHAIN, ADJ, LARGE
25	F70354	1		TENSIONATORE AUTOMATICO 07/->	AUTOMATIC CHAIN TENSIONER 2007
26	12012	1		O RING TENDICATENA 4T	O RING CHAIN TENSIONER 4S
27	49484	2		VITE TCEI 6X20	BOLT TCEI 6X20
28	F49826	1		BOCCOLA VITE SPEC.FIS.PAT.MOB.	BUSH SPEC. BOLT



TM0142



4T450FISM20-M
MOTORE - ENGINE

DISTRIBUZIONE
VALVES COVER

Pos.	Codice	Q.tà	Note	Descrizione	Description
29	49407	1		VITE TSEI 6X25	BOLT TSEI 6X25
30	F70356	1		CATENA DISTRIBUZIONE P124 450	CAM CHAIN, 124p 450
31	49603	1		RONDELLA 6,4 X 12 X 1,5	WASHER 6x12
32	49399	1		VITE TSEI 5X12	BOLT TSEI 5x12
33	F70338	1		PATTINO FISSO FRES. X CAT.LARG	GUIDE, CAM CHAIN, FIXED, LARGE
34	F21414	1		TUBO SFIATO OLIO DEGASATORE 05	HOSE OIL VENT 05
35	F26317	2		SEMI-ANELLO RITEGNO CUSCINETTO	RETAINER, CAM BEARING
36	F21417	2		ELASTICO SERB. SFIATO OLIO SM	RUBBER, OIL TANK SMX
37	66015	1		FILTRO PER TUBO OLIO TWINAIR	FILTER OIL HOSE
38	00848	1		PIASTRINO SERBATOIO SU MOTORE SMX/SMK	PLATE ASSY, BRAKE OIL TANK
39	21045	3		GOMMINO C/CHILOM. & CDI 08/11	RUBBER, SPEEDOMETER/CDI 08/13



4T450FISMX20-M
MOTORE - ENGINE

ALBERO MOTORE E PISTONE ES

4

Pos.	Codice	Q.tà	Note	Descrizione	Description
1	F10830.94	1		PISTONE 450Fi 94.94 SMX13 CPL SMX VALVOLE 40/33	PISTON 450Fi 94.94 SMX ASSY
1	F10830.95	1		PISTONE 450Fi 94.95 SMX13 CPL VALVOLE 40/33	PISTON 450Fi 94.95 SMX ASSY
1	F10830.96	1		PISTONE 450Fi 94.96 SMX13 CPL VALVOLE 40/33	PISTON 450Fi 94.96 SMX13 ASSY VALVES 40/33
2	F11389	1		RING KIT 9500ZV	
3	F09393.1	1		SPINOTTO 19X11.0X40 BIC. DLC	
4	F09395	2		ANELLINO D.19X1.2 VP	CIRCLIP 19X1,2 VP
5	F18064	1		BIELLA 450Fi MX/SMX 13/-> CPL	CONROD ASSY 450Fi MX/SMX 13->
6	F17200	1		GABBIA ARGENTATA D.34 4T 400CC	SILVER CAGE D.34 400cc F.S.
7	F18772	1		ASSE D.34 X 60.8	PIN, CRANKSHAFT D.34 X 60,8mm
8	F18048	1		BIELLA D42XD.19 I.108SPIN.CORT	
9	F18054	1		ALBERO MOTORE 450Fi MX ES '13 EN/SMR 15	
10	F18054.1	1		COPPIA SEMIALBERI 450 ES	
11	F49853	1		CHIAVETTA 5X3X25 UNI7510R.F.A.	WOODRUFF KEY, 5x3x25
12	49012	1		CHIAVETTA PIGNONE COPPIA 250	WOODRUFF KEY, 250/300 19x7,5x5
13	F03352	2		CUSCINETTO 6306/C3E BANCO450cc	BUSH, CRANKSHAFT 400F 6306
14	49056	1		DADO ACCENS 100/TAG/KZ 125MX/E	NUT, IGNITION 100cc
15	49613	1		RONDELLA ACCIAIO 12	STEEL WASHER 12
16	F26315	1		DISTANZIALE PIGNONE COPPIA 4T	COLLAR PRIMARY GEAR 4S
17	40244	1		PIGNONE C.PRIMARIA.250 MX99Z19	PRIMARY DRIVE GEAR 19T 250 MX
18	F49917	1		MOLLA A TAZZA 40X20.4X1	SPRING, 40X20.4X1
19	F49916	1		DADO ALBERO MOTORE 20X1.5 4T	NUT, CRANKSHAFT 20X1.5 4 Str.

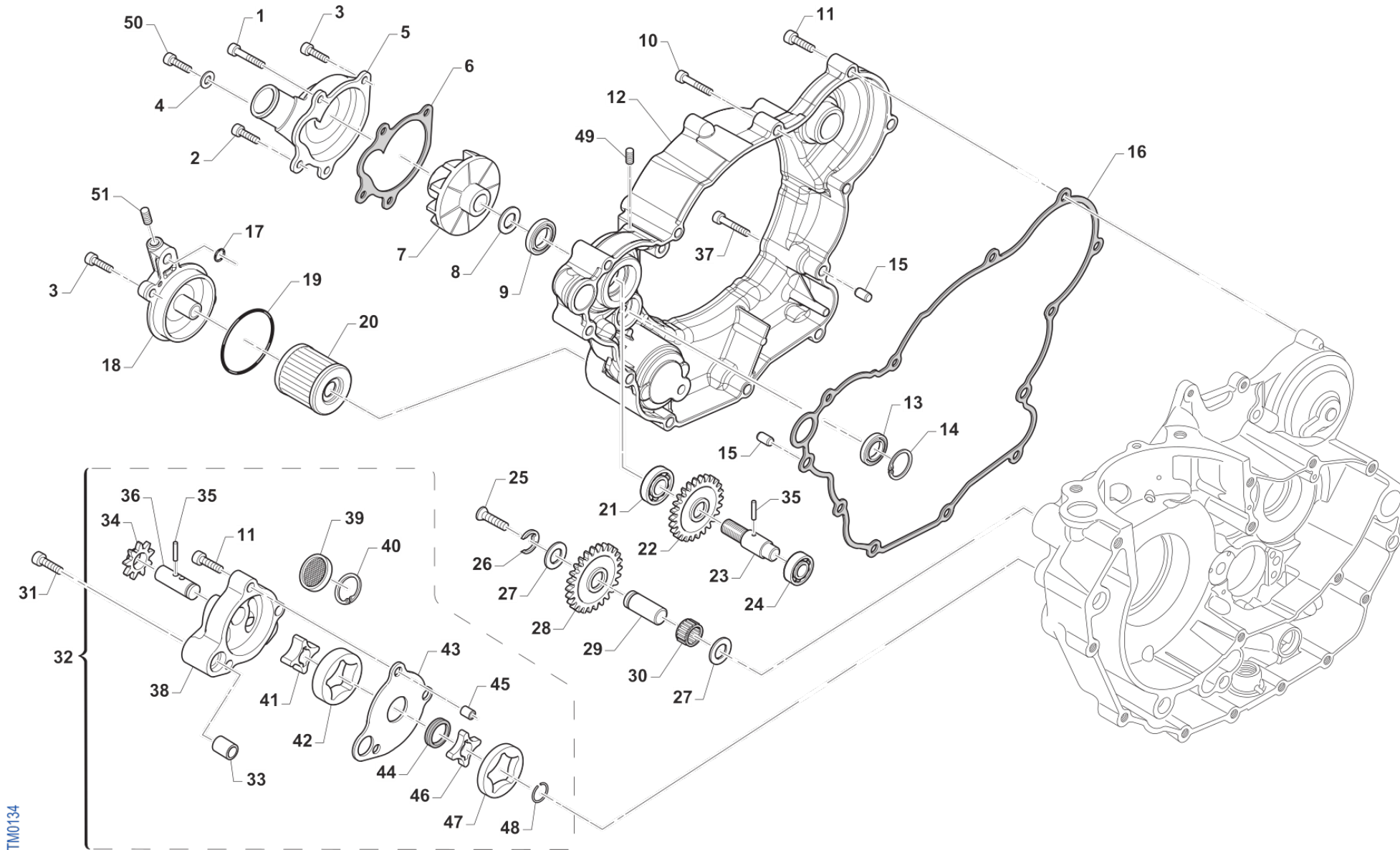


4T450FISMV20-M
MOTORE - ENGINE

ALBERO MOTORE E PISTONE KS

5

Pos.	Codice	Q.tà	Note	Descrizione	Description
1	F10874.94	1		PISTONE 450Fi SMX KS 94,94 CPL MY13	
1	F10874.95	1		PISTONE 450Fi SMX KS 94,95 CPL MY13	
1	F10874.96	1		PISTONE 450Fi SMX KS 94,96 CPL MY13	
2	F11389	1		RING KIT 9500ZV	
3	F09393.1	1		SPINOTTO 19X11.0X40 BIC. DLC	
4	F09395	2		ANELLINO D.19X1.2 VP	CIRCLIP 19X1,2 VP
5	F18064	1		BIELLA 450Fi MX/SMX 13/-> CPL	CONROD ASSY 450Fi MX/SMX 13->
6	F17200	1		GABBIA ARGENTATA D.34 4T 400CC	SILVER CAGE D.34 400cc F.S.
7	F18772	1		ASSE D.34 X 60.8	PIN, CRANKSHAFT D.34 X 60,8mm
8	F18048	1		BIELLA D42XD.19 I.108SPIN.CORT	
9	F18053	1		ALBERO MOTORE 450Fi MX '13 CPL	CRANKSHAFT 450Fi MX 13 ASSY
10	F18053.1	1		COPPIA SEMIALBERI 450 KS	
11	F49853	1		CHIAVETTA 5X3X25 UNI7510R.F.A.	WOODRUFF KEY, 5x3x25
12	49012	1		CHIAVETTA PIGNONE COPPIA 250	WOODRUFF KEY, 250/300 19x7,5x5
13	F03352	2		CUSCINETTO 6306/C3E BANCO450cc	BUSH, CRANKSHAFT 400F 6306
14	49056	1		DADO ACCENS 100/TAG/KZ 125MX/E	NUT, IGNITION 100cc
15	49613	1		RONDELLA ACCIAIO 12	STEEL WASHER 12
16	F26315	1		DISTANZIALE PIGNONE COPPIA 4T	COLLAR PRIMARY GEAR 4S
17	40244	1		PIGNONE C.PRIMARIA.250 MX99Z19	PRIMARY DRIVE GEAR 19T 250 MX
18	F49917	1		MOLLA A TAZZA 40X20.4X1	SPRING, 40X20.4X1
19	F49916	1		DADO ALBERO MOTORE 20X1.5 4T	NUT, CRANKSHAFT 20X1.5 4 Str.



TM0134

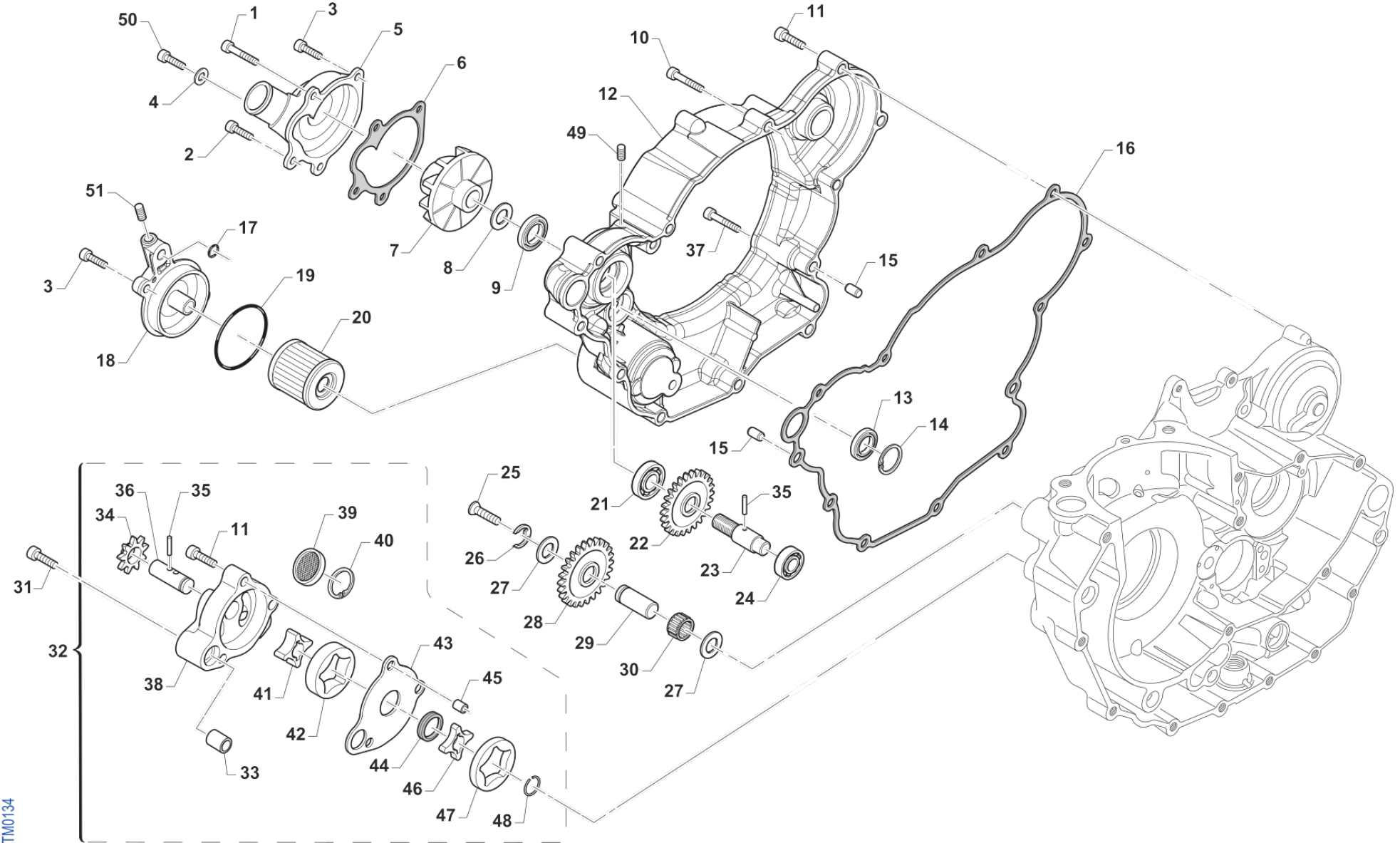


4T450FISM20-M
MOTORE - ENGINE

LUBRIFICAZIONE
LUBRIFICATION

6

Pos.	Codice	Q.tà	Note	Descrizione	Description
1	49570	1		VITE TCEI 5X50	SCREW TCEI 5X50
2	49578	1		VITE TCEI 5X55	BOLT TCEI 5X55
3	49476	4		VITE TCEI 5X20 UNI 5931	BOLT TCEI 5X20
4	49104	1		RONDELLA 6 x 10 x 1.5 ALLUMINIO	WASHER 6 x 10 x 1.5 ALUMINUM
5	F30796	1		COPERCHIO POMPA ACQUA 4T 04	COVER, WATER PUMP 4S 04/->
6	F05822	1		GUARNIZIONE COP.POMPA ACQUA PF	GASKET, COVER WATER PUMP PF
7	F28661	1		GIRANTE POMPA ACQUA 4T MOD.08	IMPELLER, H2O 4S M. 08/->
8	49603	1		RONDELLA 6,4 X 12 X 1,5	WASHER 6x12
9	04017	1		PARAOLIO CENTRIFUGA 06 +MF1TAG	OIL SEAL 8 X 22 X 7 TC
10	49485	1		VITE TCEI 6X25 UNI 5931	BOLT TCEI 6x25
11	49486	9		VITE TCEI 6X30	BOLT TCEI 6X30
12	F30979	1		CARTER EST.TRASM./FRIZ. 4T 12	COVER, TRAN./CLUTCH 450 4S 12->
13	F04352	1		PARAOLIO 14-22-4 TIPO A 4T	OIL SEAL 14-22-4 TYPE A F.S.
14	F49913	1		SEEGER I 23	CIRCLIP INT. 23
15	F26304	2		GRANO RIFERIMENTO 6.5X8X9.5 4T	GRUB SCREW 6.5X8XX9.5 4S
16	F05821	1		GUARNIZIONE COPERC.TRASMIS. PF	GASKET, CLUTCH COVER INT 04/->
17	F12302	1		O RING 108 PIOGGIA CAMBIO 4T	O-RING, 108 GEAR F.S.
18	F30965	1		COPERCHIO FILTRO OLIO 250Fi 11	CAP, OIL FILTER 250Fi 11->
19	12094	1		O RING COP. FILTRO OLIO	O RING OIL FILTER COVER
20	F66510	1		FILTRO OLIO 4Tempi HF 141	OIL FILTER HF - 141
21	F03351	1		CUSCINETTO 6001 POMPA ACQUA 4T	BUSH, WATER PUMP 4S 6001
22	F40973	1		INGRANAGGIO POMPA ACQUA Z19 X 40244/40248	
23	F28660	1		ALBERINO POMPA ACQUA 4T D.8	AXLE WATER PUMP F.S. D.8mm
24	F03350	1		CUSCINETTO POMPA ACQUA 4T	BEARING, WATER PUMP 4S 6000 C3
25	49429	1		VITE TSEI 4X35	BOLT TSEI 4X35
26	F49903	1		ANELLO ELASTICO RA 9 DIN 6799 4T	CIRCLIP RA 9 DIN 6799 4S
27	19021	2		RONDELLA X GABBIA RULLI AS1024	WASHER, NEEDLE CAGE AS 1024
28	F40802	1		RUOTA DENTATA FOLLE Z 22 4T	GEAR FREE 4S 22T



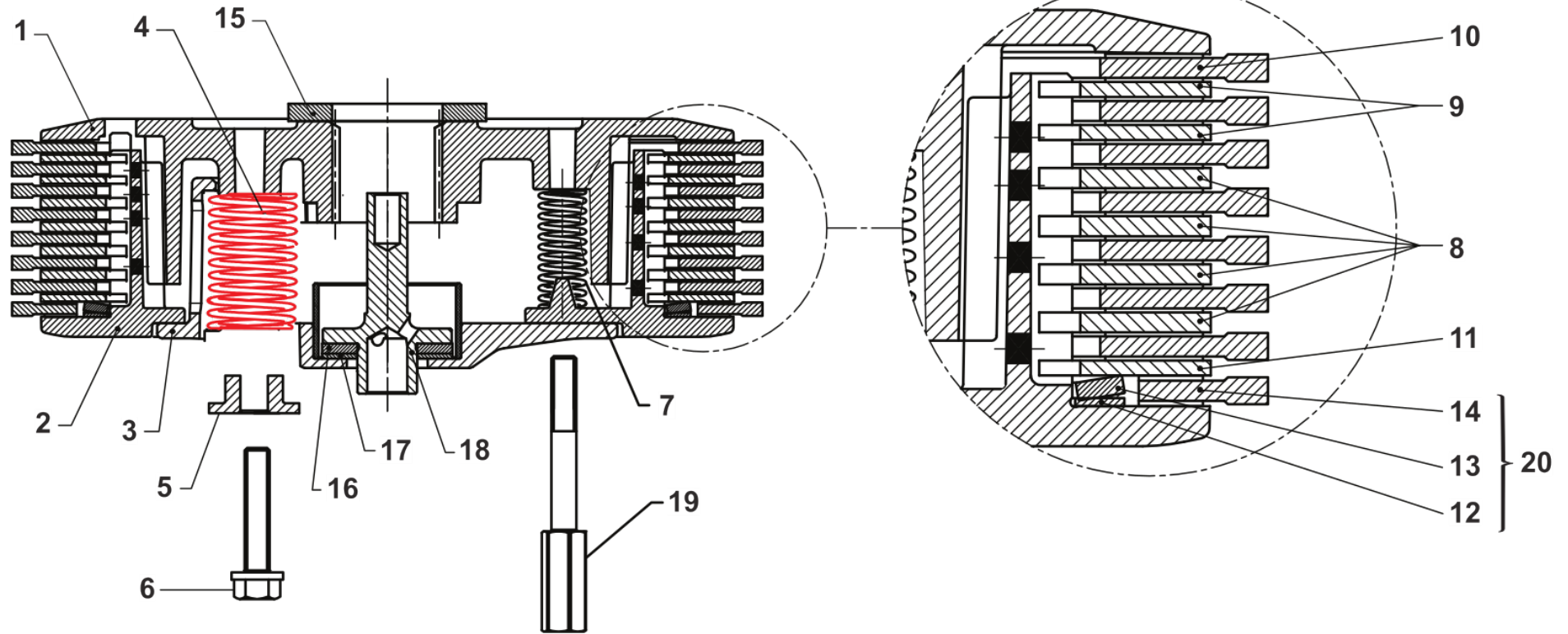
TM0134



4T450FISMX20-M
MOTORE - ENGINE

LUBRIFICAZIONE
LUBRIFICATION

Pos.	Codice	Q.tà	Note	Descrizione	Description
29	F28501	1		ALBERINO RUOTA FOLLE P.OLIO 4T	
30	F19501	1		GABBIA A RULLI 10X13X10 4T	NEEDLE CAGE 10X13X10 F.S.
31	49488	1		VITE TCEI 6X40	BOLT TCEI 6x40
32	F32508.450	1		POMPA OLIO COMPLETA 4T 450	
33	F26303	1		BOCCOLA RIFERIMENTO 12X10 4T	COLLAR 12X13 F.S.
34	F40801	1		RUOTA DENTATA POMPA OLIO 4TZ15	GEAR OIL PUMP 4S 15T
35	F19500	3		RULLO D.3 X 17.8 4T	PIN D.3 X 17,8 F.S.
36	F28533	1		ALBERINO POMPA OLIO MOD.03	SHAFT, OIL PUMP M.2003
37	49487	1		VITE TCEI 6X35 UNI 5931	BOLT TCEI 6X35
38	F30706	1		POMPA OLIO 250/400 4T	ROTOR HOUSING 250/400 F.S.
39	F32500	1		FILTRO LAMIERA ASP.POMPA OLIO	OIL SCREEN
40	F49915	1		SEEGER I28 FILTRO COPPA OLIO (J28 x fori)	SEEGER OIL FILTER
41	F32503	1		ROTORE INT. ALTO POMPA OLIO 4T	INTERNAL OILPUMP ROTOR H.
42	F32502	1		ROTORE EST. ALTO POMPA OLIO 4T	EXTERNAL OILPUMP ROTOR H.
43	F32501	1		SEPARATORE POMPE OLIO 4T	SEPARATOR OIL PUMPS 4S
44	F04354	1		PARAOLIO G 12X16X3 POMPA OLIO	OIL SEAL G 12/13/3 OIL PUMP
45	26041	1		GRANO CENTRAGGIO D.7X8 F.5,2	DOWEL PIN 7 x 8 Hole 5,2
46	F32514	1		ROTORE INT.POMPA MANDATA H6mm	INTERNAL OILPUMP ROTOR
47	F32513	1		ROTORE EST.POMPA MANDATA H6mm	EXTERNAL OILPUMP ROTOR
48	F49902	1		SEEGER WR 12 4T - FIG. K11/K12	CIRCLIP WR 12
49	49711	1		GRANO 6X 6	
50	49480	1		VITE TCEI 6X10	BOLT TCEI 6X10
51	49702	1		GRANO 5X 6 VALV.SC.MARTELLETTO	GRUB SCREW 5 X 6 INLET VALVE



21

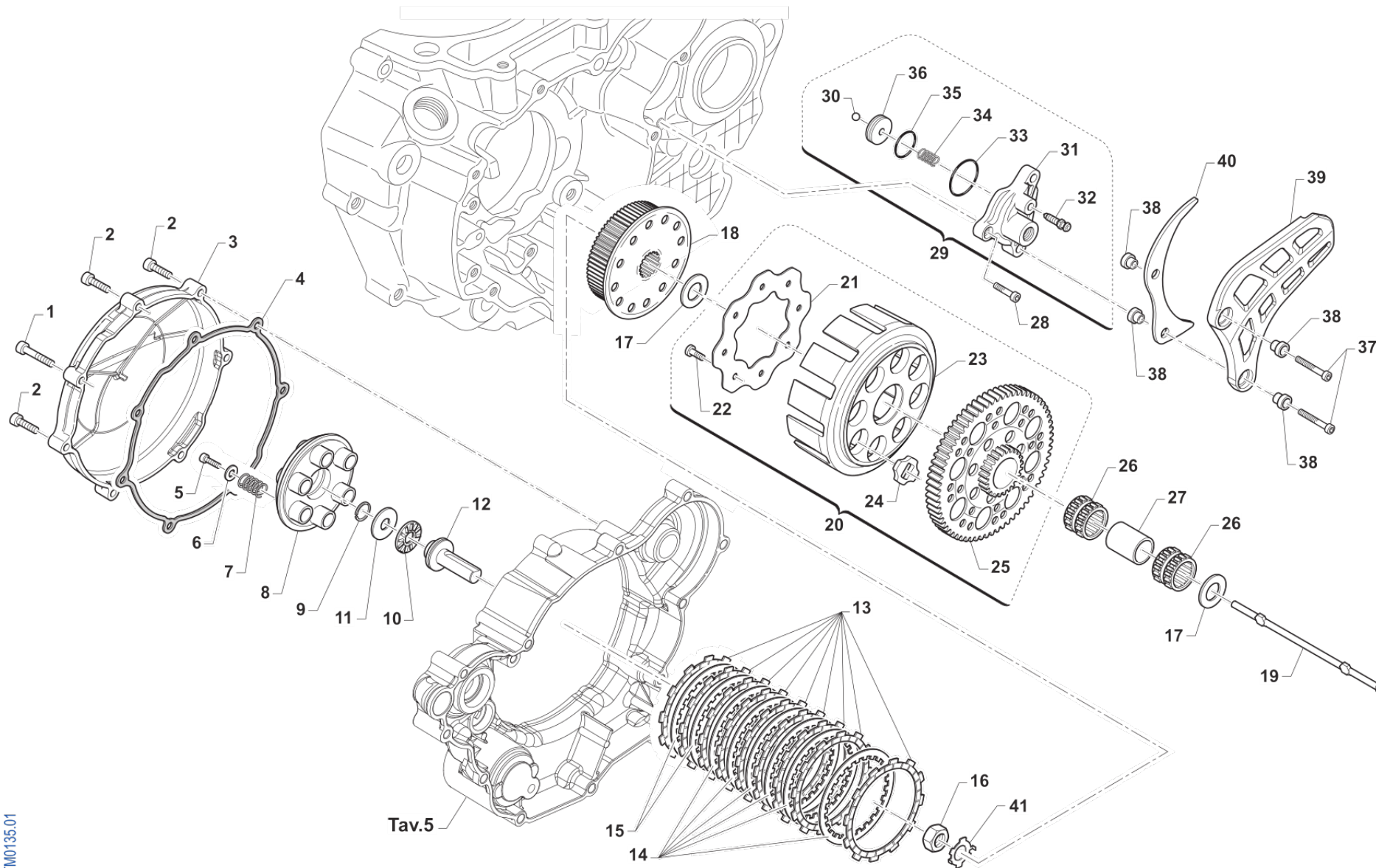


4T450FISMx20-M
MOTORE - ENGINE

FRIZIONE ANTISALTELLAMENTO

7

Pos.	Codice	Q.tà	Note	Descrizione	Description
1	F35553	1		MOZZO FISSO FRIZ.ANTISALT.ADLE	HUB ANTISLIP CLUTCH ADLER
2	F35581	1		MOZZO MOBILE APTC ADLER 450SMX	
3	F35575	1		PIATTO SPINGIDISCO ADLER 450Fi	
4	F35534	3		MOLLA FRIZ.A.S.ADLER(REP.CORS)	SPRING, ADLER CLUTCH
5	F35595	3		DISTANZIALE MOLLA SPINGIDISCO 8581 ADLER	
6	F35585	3		VITE M5X25 SP. APTC 250/450	
7	F35537	3		MOLLA CONTRASTO A.S.ADLER (RC)	
8	F35542	4		DISCO FRIZ. ADLER AS ACC 2,0mm	CLUTCH DISK, ADLER STEEL 2,0mm
9	F35532	2		DISCO FRIZ. ADLER AS ACC 1,5mm	CLUTCH DISK, ADLER STEEL 1,5mm
10	F35533	7		DISCO FRIZ. GUARN. ADLER 2,80	CLUTCH PLATE,FIBER 2,80mmADLER
11	F35574	1		DISCO CONDOTTO NITRURATO 450	
12	ND	1		NON DISPONIBILE	TEMPORARILY NOT AVAILABLE
13	ND	1		NON DISPONIBILE	TEMPORARILY NOT AVAILABLE
14	F35609	1		DISCO FRIZIONE TORNITO ADLER 8916	
15	F35579	1		DISTANZIALE APTC ADLER 8867	SPACER, APTC ADLER 8867
16	19058	1		GABBIA A RULLI ASS. AXK 1226	NEEDLE CAGE AXK 1226
17	19059	1		RALLA GABBIA RULLI AS 1226	
18	F35580	1		PUNTALINO APTC ADLER 8868	PIN FOR APTC ADLER 8868
19	F35584	3		VITE M5X35 APTC 250/450	SCREW M5x35 APTC 250 / 450
20	F35540	1		KIT SISTEMA ANTIJUDDERING ADL	ANTIJUDDERING SYSTEM KIT ADLER
21	F35557	1		FRIZIONE ANTISALT.ADLER 21572A CON DISCHI IN CARBONIO	APTC CLUTCH ASSY ADLER 21572A



TM0135.01

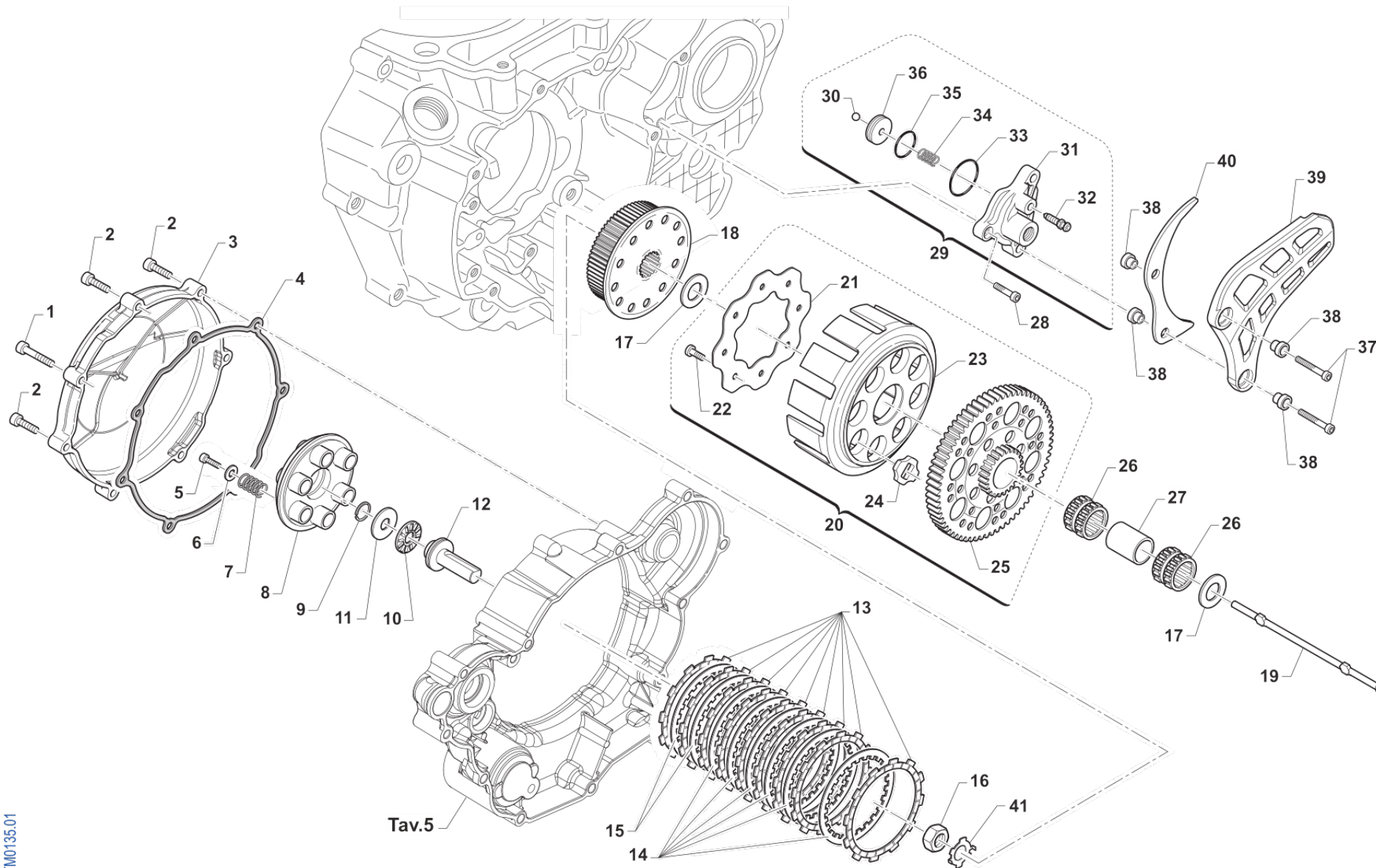


4T450FISM20-M
MOTORE - ENGINE

FRIZIONE
CLUTCH

7

Pos.	Codice	Q.tà	Note	Descrizione	Description
1	49576	1		VITE TCEI 5X70	BOLT TCEI 5X70
2	49477	6		VITE TCEI 5X25 UNI 5931	BOLT TCEI 5X25
3	F30795	1		COPERCHIO FRIZIONE 4T 04 ALTO	CLUTCH COVER 4 STR.M.04 HIGH
4	F05820	1		GUARNIZ. EST. COPERCHIO FRIZ.	GASKET, CLUTCH COVER EXT 04/->
5	49355	6		VITE TE F/R 6X16 Ch.8	BOLT 6X16 T.8
6	49604	6		RONDELLA 6X18	WASHER 6x18
7	F16453	6		MOLLA FRIZIONE 2/4T 250/450	SPRING, CLUTCH 2/4T 250/450
8	25253	1		PIATTO SPING. 250/300 + 4T	PLATE, CLUTCH PRESSURE
9	09006	1		ANELLINO FERMA SPINOTTO 80/85	CLIP, 80/85cc PISTON PIN
10	19022	1		GABBIA A RULLI RAD. AXK 1528	BUSH CAGE AXK 1528, RADIAL
11	19023	1		RONDELLA GABBIA RULLI AS 1528	WASHER, NEEDLE CAGE AS 1528
12	F35582	1		FUNGO FRIZIONE IDRAULICA 2015	PIECE, CLUTCH LIFTER
13	F35567	9		DISCO FRIZ. GUARN. ADLER 2,75	CLUTCH PLATE, FIBER ADLER 2,75
14	35250	6		DISCO FRIZ. ACC. 1,8 mm 250+4T	CLUTCH PLATE, STEEL 1,8mm 250
15	35254	2		DISCO FRIZ. ACC. 1,5 mm 250+4T	CLUTCH PLATE, STEEL 1,5mm94/98
16	49060	1		DADO TAMBUR.FRIZ. ALB.PRIM. 250/300 M18X1.5	NUT, CLUTCH CENTER 250cc
17	48250	2		SPESSORE COPPIA PRIMARIA 250	SPACER, PRIMARY GEAR 250cc
18	F25255	1		TAMBURELLO FRIZ. ALTO 4T	HIGH CLUTCH CENTER 530/600F
19	F35578	1		ASTINA FRIZIONE IDRAULICA 450F	PIN, IDRAULIC CLUTCH 450 4S
20	F40938	1		COPPIA PRIM CPL 4T z57 C/ALTA	PRIMARY DRIVE GEAR ASSY 4S 57T
21	35262	1		DISCO BATTUTA GOMMINI FRIZ.250	PLATE, CLUTCH BASKET 250cc
22	49727	8		VITE PARASTRAPPI K9 M7X1X12.5	SCREW, M7X1X12,5 K9 ENGINE
23	F25254	1		CAMPANA FRIZ. ALTA 4T	CLUTCH BASKET 450/530/600 HIGH
24	21005	8		GOMMINO PARASTRAPPI FRIZIONE	RUBBER, CLUTCH BASKET
25	40249	1		COPPIA PRIM. 250 2/4T Z57	PRIMARY GEAR 57T, 250 2T
26	19050	2		GABBIA COPPIA FRIZIONE 250	NEEDLE CAGE CLUTCH 250cc
27	26252	1		DISTANZ.GABBIA COPPIA FRIZ.250	SPACER, NEEDLE CAGE CLUTCH 250
28	49474	1		VITE TCEI 5X16 UNI 5931	BOLT TCEI 5X16



TM0135.01

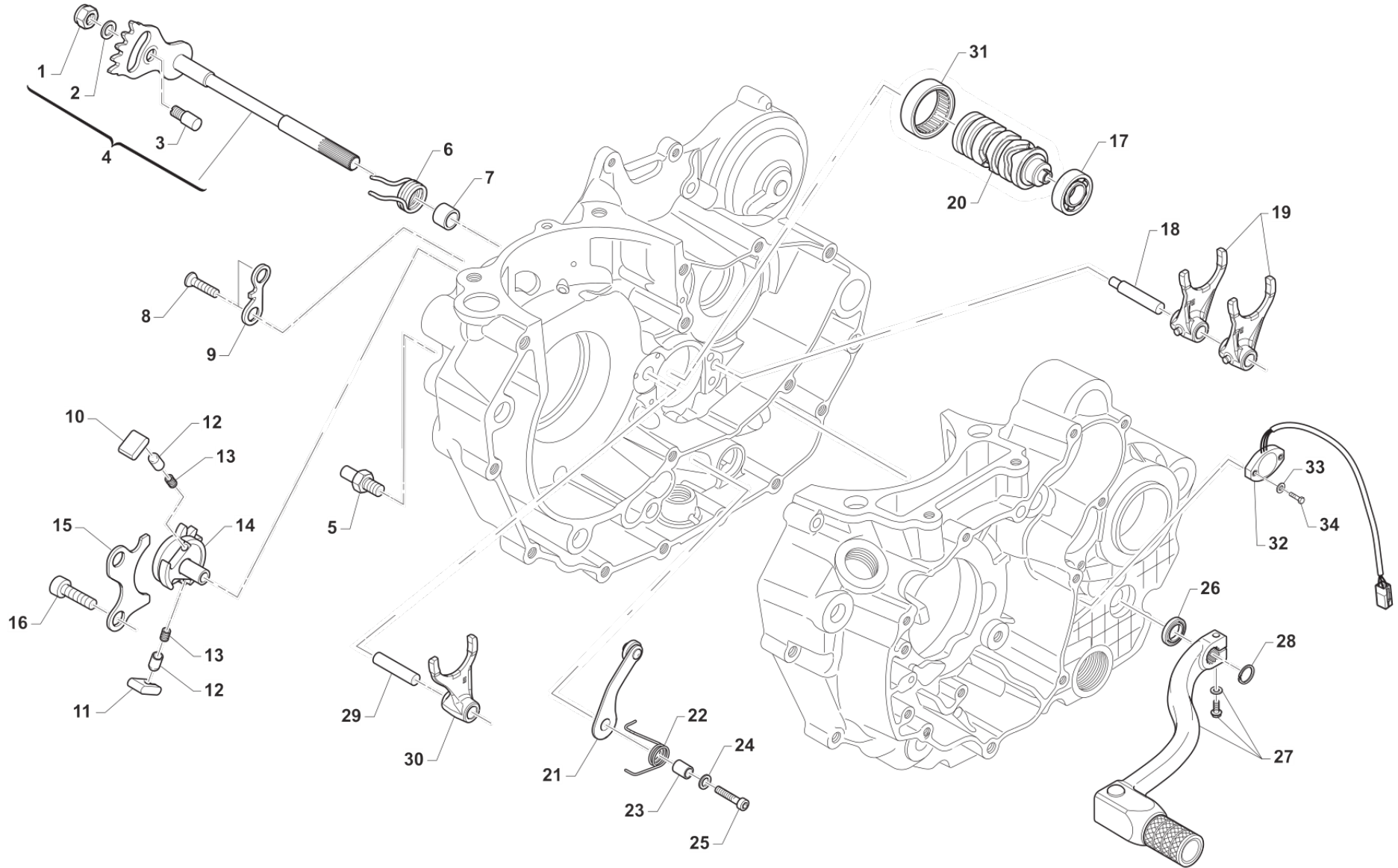


4T450FISM20-M
MOTORE - ENGINE

FRIZIONE
CLUTCH

7

Pos.	Codice	Q.tà	Note	Descrizione	Description
29	F30029	1		COP. FRIZ/IDR 450/530 2015 CPL	COVER IDR. CLUTCH 450/530 M.15
30	F19517	1		SFERA X PIST.FRIZ.IDRAUL.250N	BALL IDR. CLUTCH PISTON 250N
31	F30976	1		COP. FRIZ/IDR NUDO	
32	35264	1		VITE SPURGO OLIO FRIZ.IDR.6X1	SCREW AIR BLED HYDRAUL.CLUTCH
33	12252	1		O RING PIGNONE CAT.+DIS.AL.MOT	O-RING, 25,12 x 1,78
34	F16470	1		MOLLA CONTR. PIST/FRI 450Fi'15	
35	12259	1		O RING PISTONE FR.125/250VERDE	O-RING, CLUTCH PISTON 125/250
36	F35554	1		PISTONCINO POMPA FRIZIONE	PISTON CLUTCH MASTER CYLINDER
37	49479	2		VITE TCEI 5X40	BOLT TCEI 5X40
38	26211	4		BOCCOLA PROT. PIGNONE 250 F.5	COLLAR, SPROCKET 250cc H.5
39	40029	1		PROTEZIONE PIGNONE 09/-> PLAST	PROTECTION FRONT SPROCKET09/13
40	F40937	1		PROT. PIGNONE MAGG SMX 4T	PROTECTION, GEAR CHAIN SMX 450
41	35050	1		RONDELLA X FRIZ. 250/300/4T	CLUCTH WASHER 250/300/F



TM0136

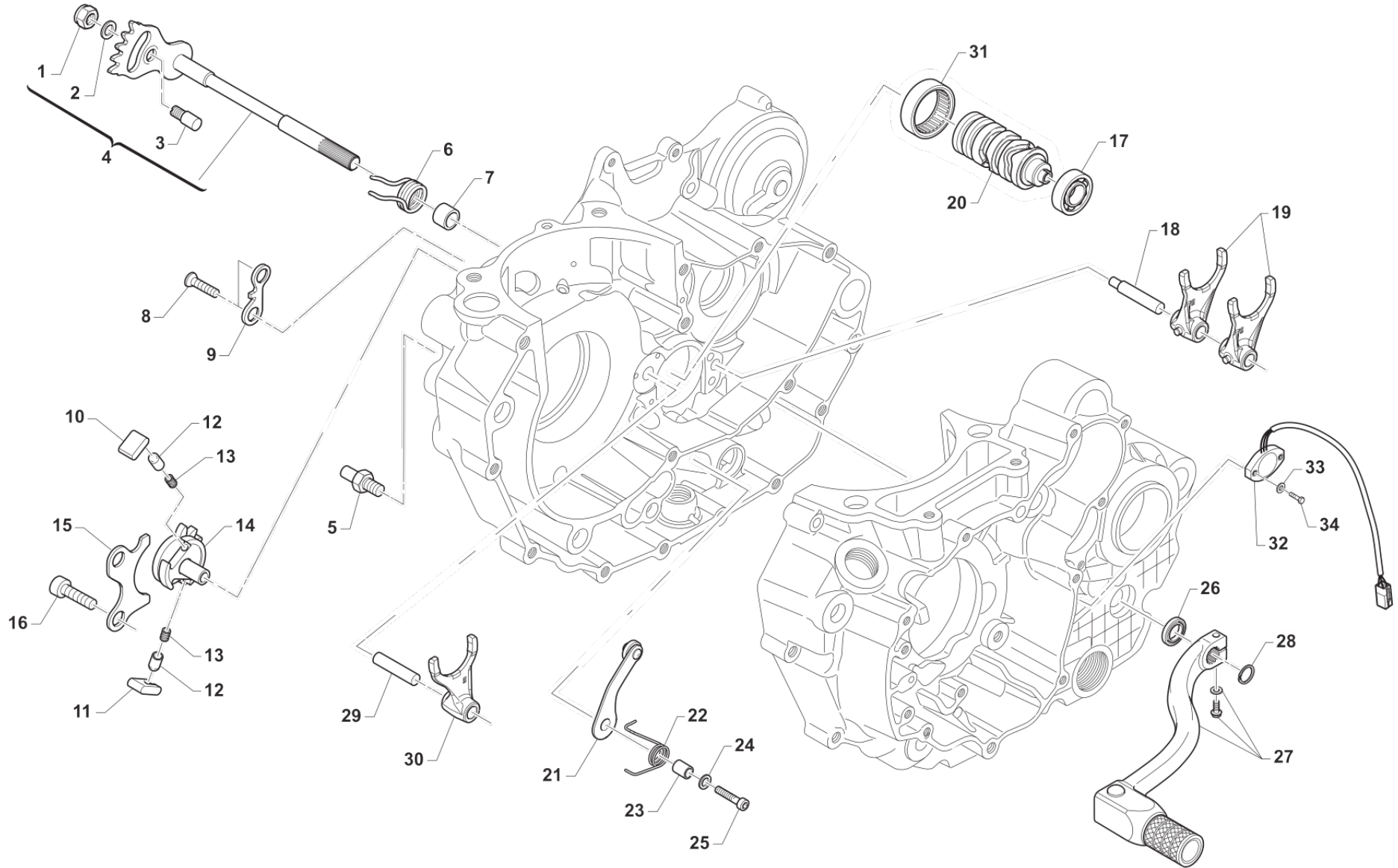


4T450FISM20-M
MOTORE - ENGINE

COMANDO CAMBIO
GEARSHIFT MECHANISM

8

Pos.	Codice	Q.tà	Note	Descrizione	Description
1	49638	1		DADO M 6 ALTO AUTOBLOCCANTE	NUT 6mm, HIGHT SELF-LOCKING
2	49603	1		RONDELLA 6,4 X 12 X 1,5	WASHER 6x12
3	26050	1		BATTUTA ECCENTRICA	ADJUSTER SELECTOR SHAFT
4	28100	1		ALBERO COMANDO ING. P.TACRIC.	SHAFT, GEARSHIFT
5	26051	1		BATTUTA FISSA LEVA CAMBIO INT.	PLATE INT. END STROKE GEAR LEVER
6	16009	1		MOLLA RITORNO LEVA CAMBIO 32CR	SPRING, RETURN GEAR LEVER 3,2
7	26006	1		DISTANZIALE MOLLA LEVA CAMBIO	SPACER, GEAR LEVER SPRING
8	49405	2		VITE TSEI 6X20 UMB.5933 10.9	BOLT TSEI 6x20 U.5933 10.9
9	26022	1		PIASTRINO FINE CORSA	PLATE END STROKE GEAR LEVER
10	26060	1		CRICCHETTO CAMBIO SUPERIORE	RATCHET UP, GEAR
11	26061	1		CRICCHETTO CAMBIO INFERIORE	RATCHET DOWN, GEAR
12	26062	2		PUNTALE PER CRICCHETTO CAMBIO	PIN, RATCHET GEAR
13	16012	2		MOLLA PER PUNTALE	SPRING, GEARBOX PIN
14	40310	1		INGRANAGGIO PORTACRICCHETTI	DRUM SHIFTER GEAR
15	26021	1		PIASTRINO RIENTRO CRICCHETTI	PLATE, RATCHET
16	49483	2		VITE TCEI 6X16	BOLT TCEI 6X16
17	03012	1		CUSCINETTO DESMODROMICO 6001 2RS	BUSH, 6001 2RS GEAR DRUM
18	33256	1		PERNO FORCH.ALB.SEC. 250 / 125.99	AXEL, COUNTERSHAFT FORK 250cc
19	F33314	2		FORCHETTA A/S 125/250/300 CROM	SHIFT FORK SECONDARY 125/250CR
20	F33327	1		ALBERO DESMO INTEGRALE SENS/CA	
21	F26479	1		PIASTRINO BLOCCA MAR. 250Fi 12	PLATE, STOP GEAR 250 4S 12->
22	F16447	1		MOLLA BLOCCA MARCE 250N	SPRING, STOP GEAR 250 4S
23	26007	1		DISTANZIALE MOLLA BLOCCAMARCE	SPACER, STOP GEAR SPRING
24	49604	1		RONDELLA 6X18	WASHER 6x18
25	49485	1		VITE TCEI 6X25 UNI 5931	BOLT TCEI 6x25
26	04004	1		PARAOLIO POMPA H2O-LEVA CAMBIO	OIL SEAL 12 x 22 x 5
27	43048	1		LEVA CAMBIO 2014 + 12MM (253) 85/125/144 2T 250Fi	GEAR LEVER 2014 +12mm
28	49212	1		SEEGER E12 LEVA CAMBIO	CIRCLIP D.12 - EXTERNAL



TM0136

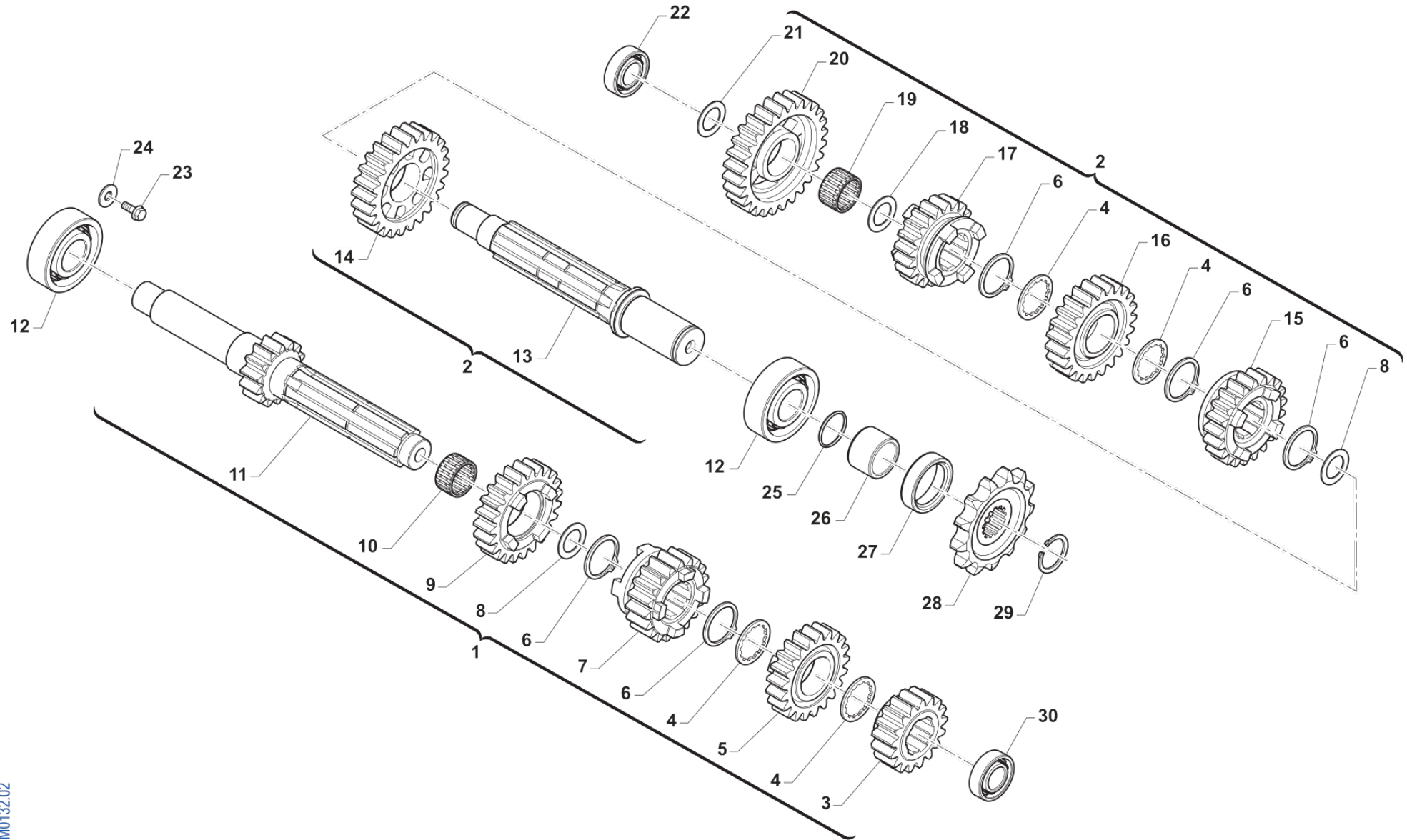


4T450FISM20-M
MOTORE - ENGINE

COMANDO CAMBIO
GEARSHIFT MECHANISM

8

Pos.	Codice	Q.tà	Note	Descrizione	Description
29	33255	1		PERNO FORCH.ALB. PRIM.250 / 125.99	AXEL, MAINSHAFT FORK 250cc
30	F33313	1		FORCHETTA A/P 2T 250/300 CROM.	SHIFT FORK PRIM.250/300cc CROM
31	19041	1		ASTUCCIO A RULLI DHK 35/12	BUSH NEEDLE CAGE DHK 35/12
32	F08236.1	1		SENSORE POSIZ.CAMBIO RFD-4021 CABLATO	SENSOR, GEAR POSITION
33	49926	2		RONDELLA 3X9X1	WASHER 3 X 9 X 1
34	49904	2		VITE TSEI 3X8	BOLT TSEI 3 X 8



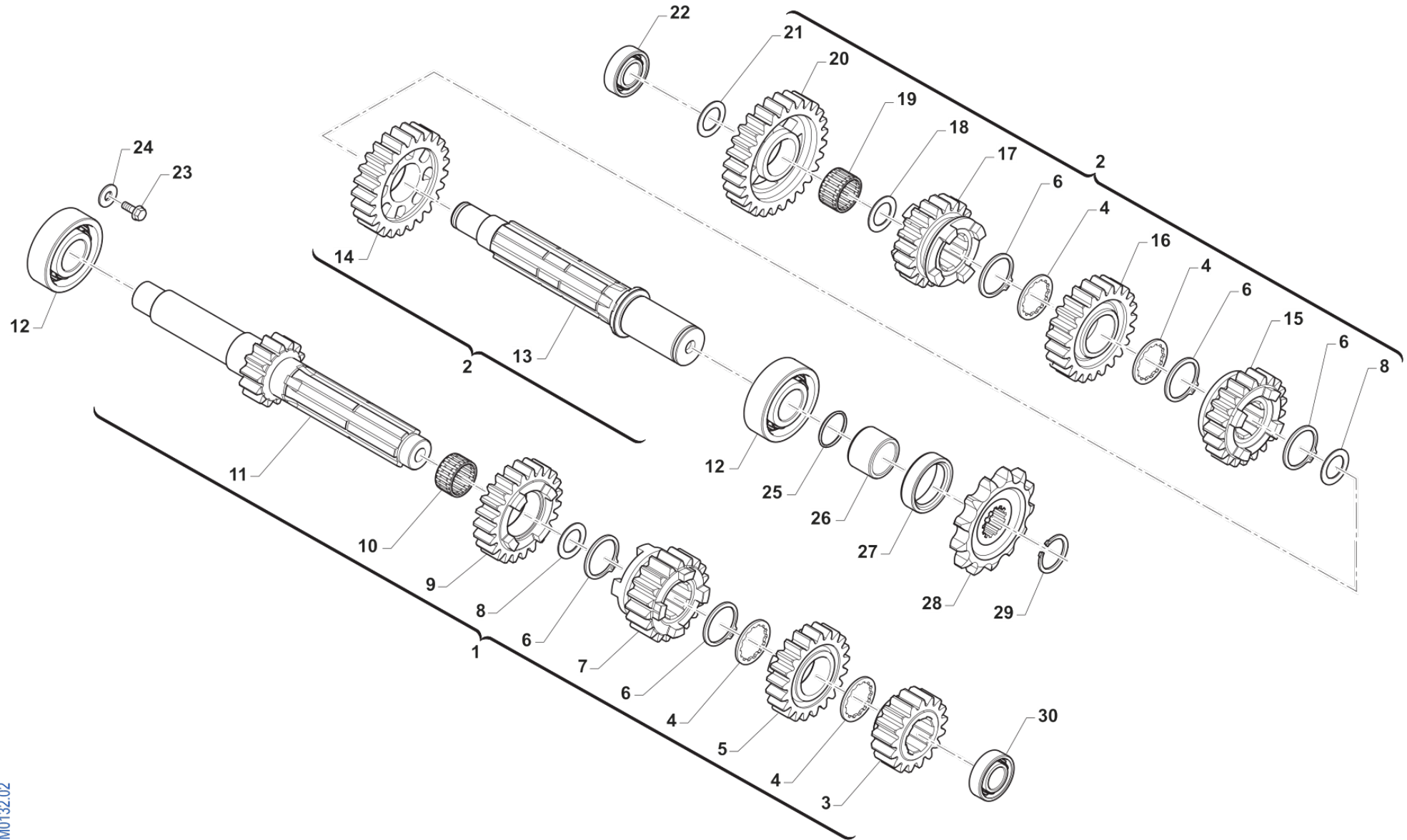
TM0132.02



4T450FISM20-M
MOTORE - ENGINE

CAMBIO
GEARBOX

Pos.	Codice	Q.tà	Note	Descrizione	Description
1	F40934	1		ALBERO PRIM. CPL 450/530 SMX/SMK	
2	F40935	1		ALBERO SEC. CPL 450/530 SMX/SMK	
3	F40877	1		INGRAN A.P. 2a Z 17 X Z24	GEAR, 2TH (17T) for (24T)
4	48251	4		SPESSORE DENT.CAMBIO 250/KZ10B	SPACER, GEAR 250cc
5	40260	1		INGRAN A.P. 4a Z 21 250 CR/E	GEAR, 4TH (21T) MAINSHAFT MX/E
6	49255	5		SEEGER RETTIFICATO CAMBIO 250	CIRCLIP, GEAR BOX 250cc
7	F40906	1		INGRAN A.P. 3a Z 16	GEAR, 3RD (16T) MAINSHAFT
8	48254	2		SPES.RE CAMBIO 25.2X31.8X1 250	SPACER,GEAR BOX250 25.2X31.8X1
9	40262	1		INGRAN A.P. 5a Z 23 250/CROSS	GEAR, 5TH (23T) MAINSHAFT MX
10	19051	1		GABBIA ING. V AP. 250	NEEDLE CAGE K 25x29x10 AP250
11	F40947	1		ALBERO PRIMARIO Z16 VERDE X948	MAINSHAFT T16 FOR GEAR 40948
12	03252	2		CUSCINETTO 6205 C4 A/P 250/K9	BUSH, MAINSHAFT 250 / KZ
13	40270	1		ALBERO SECONDARIO 250/450	COUNTERSHAFT 250cc
14	F40878	1		INGRAN A.S. 2a Z 24 2V	GEAR, 2ND (24T) COUNTERSHAFT
15	40279	1		INGRAN A.S. 4a Z 21 250 CR/E	GEAR, 4TH(21T)COUNTER.MX/E 250
16	F40907	1		INGRAN A.S. 3a Z 19	GEAR, 3RD (19T) COUNTERSHAFT
17	40281	1		INGRAN A.S. 5a Z 20 250/CROSS	GEAR, 5TH(20T)COUNTERSH.MX 250
18	48252	1		SPESSORE CAMBIO 20X29X1 250	SPACER, GEAR 250 20X29X1
19	19012	1		GABBIA A RULLI K 20X24X10	BUSH NEEDLE CAGE 20 X 24 X 10
20	F40948	1		INGRAN AS 1a Z27 VERDEX947 Z16	GEAR,1ST(T27) COUNTERS.XF40947
21	48253	1		SPESSORE CAMBIO 17X30X1 250	SPACER, GEAR BOX 250cc 17X30X1
22	03251	1		CUSCINETTO 6203/C3 A/P A/S 250	BUSH, MAINSHAFT COUNTER.250/4T
23	49480	1		VITE TCEI 6X10	BOLT TCEI 6X10
24	49604	1		RONDELLA 6X18	WASHER 6x18
25	12252	1		O RING PIGNONE CAT.+DIS.AL.MOT	O-RING, 25,12 x 1,78
26	26255	1		DISTANZIALE PIGNONE CAT.250 04	SPACER, SPROCKET DRIVE 250 04
27	04101	1		PARAOLIO PIGNONE CATENA 250	OIL SEAL 40 x 30 x 7
28	F40819	1		PIGNONE CATENA Z13 SUPERMOTARD	SPROCKET 13T, DRIVE SM



TM0132.02



4T450FISM20-M
MOTORE - ENGINE

CAMBIO
GEARBOX

Pos.	Codice	Q.tà	Note	Descrizione	Description
28	F40830	1		PIGNONE CATENA Z14 SM MONOBR.	SPROCKET 14T, DRIVE SMM
28	F40924	1		PIGNONE CATENA Z15 O/S 6MM	SPROCKET 15T O/S 6MM
29	49252	1		SEEGER PIGNONE CATENA 250 E 25	CIRCLIP D.25 FRONT SPROKET 250
30	03254	1		CUSCINETTO A.P.4 Tempi 2RS1/C3	BUSH, MAINSHAFT 2RS/C3 4S

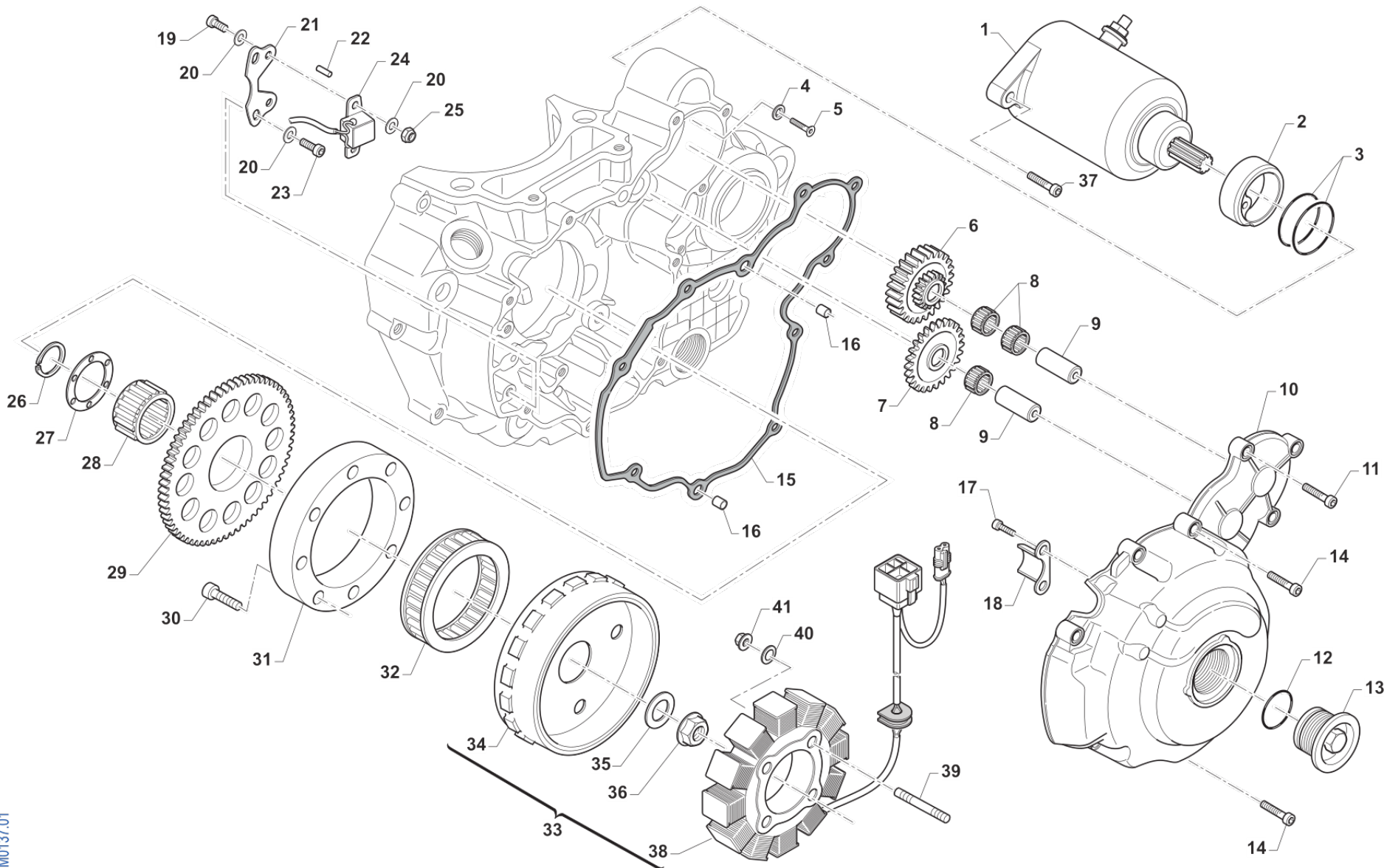


4T450FISM20-M
MOTORE - ENGINE

MESSA IN MOTO
KICK STARTER

10

Pos.	Codice	Q.tà	Note	Descrizione	Description
1	43250.12	1		LEVA M/M 250/300 M. 2012	LEVER, KICK STARTER 250 94/->
2	49369	1		VITE TE F/R 8X10 Ch.10 M/M	BOLT 8X10 T.10mm(Kich Starter)
3	04102	1		PARAOLIO LEVA M/M 250	OIL SEAL 30 x 20 x 7
4	26253	1		DISTANZIALE MOLLA M/M 250 CC	SPACER, KICK START.SPRING 250
5	16253	1		MOLLA M/M 250/300 + 4T	SPRING, KICK STARTER 250/300
6	49406	1		VITE TSEI 6X20	BOLT TSEI 6x20
7	12260	1		O RING INTERNO LEVA M/M 250	O-RING INT.LEVER KICK START250
8	F43360	1		MOZZETTO MESSA IN MOTO 4T 03	KICK STARTER BLOCK F.S. 03->
9	16039	1		MOLLA X SFERA LEVA M/M 250 CC	SPRING, BALL KICK-START. 250cc
10	43250.03	1		SFERA 1/4C X LEVA M/M 250 CC	BALL, KICK STARTER LEVER 250cc
12	F26399	1		PIATTELLO MOLLA CONTRASTO M/M	
13	F16416	1		MOLLA DI CONTRASTO M/M 4T	SPRING K.STARTER 4S
14	F28508.2	1		ALBERO M/M 250/400 4T NT	SHAFT, KIK STARTER 250/400 F.S
15	F40805	1		INGR.SCORREV. M/M 250/450 4T Z32	SLID.GEAR, KICK ST.250/400F32T
16	16254	1		MOLLA X INGRANAGGIO M/M 250	SPRING,KICKSTART SLID.GEAR 250
17	26254	1		LEVA BATTUTA M/M 125/250 96/->	STOPPER, KICK STARTER
18	49253	1		SEEGER E17 INGR.FOLLE M/M 250	CIRCLIP, INTERMED.GEAR K.S.250
19	48012	2		RASAMENTO A/S M/M SPESS.0,5	SPACER, 26x17x0,5
20	40348	1		INGRANAGGIO INTERMEDIO M/M 250 / 450	GEAR, MIDDLE KICK-STARTER 250
21	19011	1		GABBIA A RULLI K 17X21X10	BUSH CAGE 17 X 21 X 10



TM0137.01

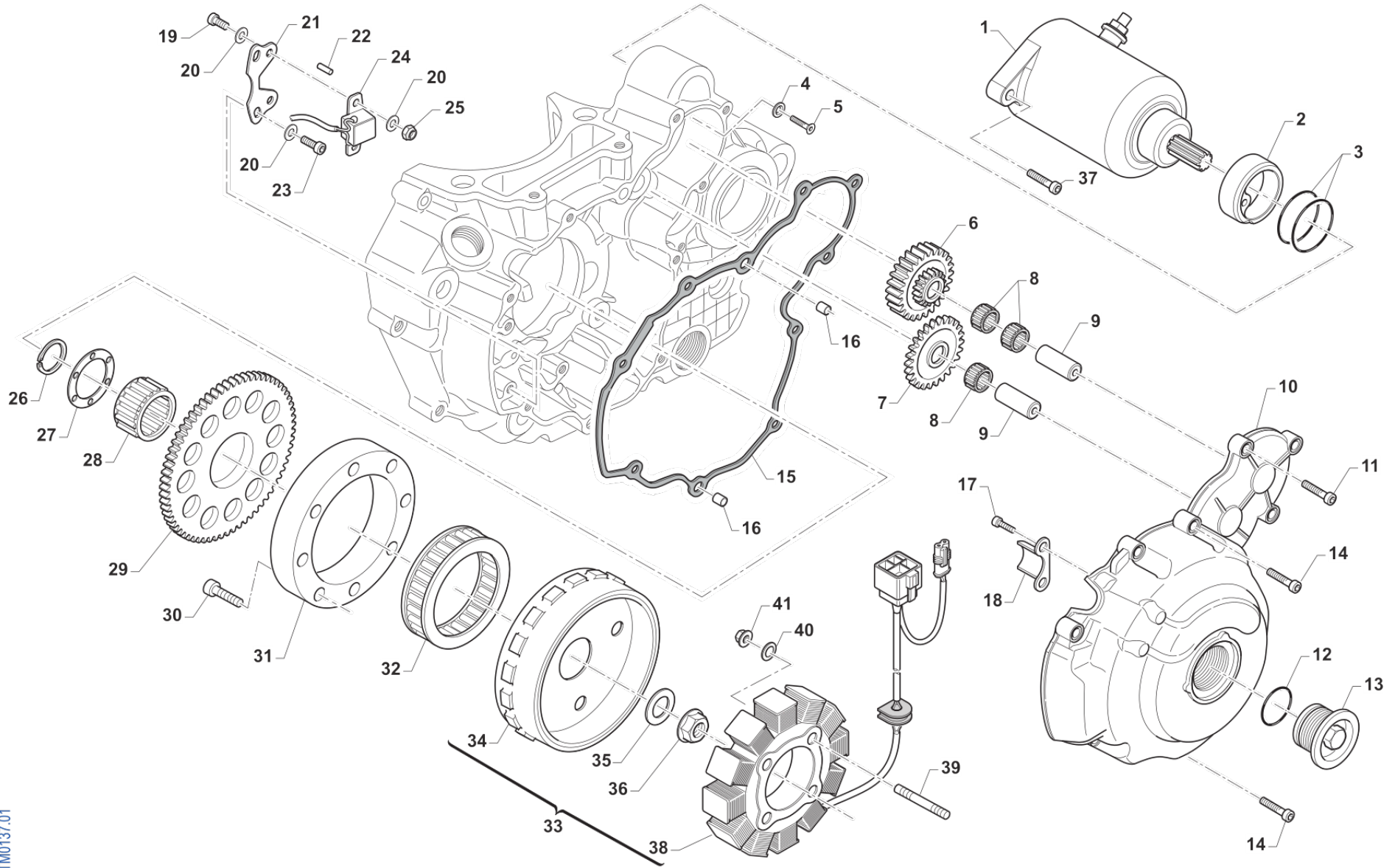


4T450FISM20-M
MOTORE - ENGINE

ACCESNIONE ES

11

Pos.	Codice	Q.tà	Note	Descrizione	Description
1	F68100	1		MOTORINO AVVIAMENTO 4T SM14233	E-STARTER ENGINE ASSY 4 S
2	F26341	1		BOCCOLA CENTRAGGIO MOT.AVVIAM.	COLLAR, EL. STARTER
3	F12309	2		O RING 2150	O-RING, 2150
4	49675	1		RONDELLA 7	
5	49399	1		VITE TSEI 5X12	BOLT TSEI 5x12
6	F40839	1		INGRANAGGIO DOPPIO RINF. E.S.	GEAR, ELECT. START
7	F40808	1		INGR. FOLLE AVVIAMENTO EL.	INTERMEDIATE GEAR
8	F19501	3		GABBIA A RULLI 10X13X10 4T	NEEDLE CAGE 10X13X10 F.S.
9	F28568	2		ALBERINO LUNGO ING. AVV.ELETTR	SHAFT, EL. STARTER GEAR
10	F30948	1		COP. ACC. 450Fi MX/SMX ES	COVER, IGNITION 450Fi MX/SM ES
11	49476	8		VITE TCEI 5X20 UNI 5931	BOLT TCEI 5X20
12	F12322	1		O RING 2106	O-RING
13	F49833	1		TAPPO COPERCHIO ACC.250Fi	COVER CAP ALUMINIUM 250Fi
14	49477	2		VITE TCEI 5X25 UNI 5931	BOLT TCEI 5X25
15	F05823	1		GUARNIZIONE COP.STATORE E.S.PF	GASKET, IGNITION COVER ES PF
16	26041	2		GRANO CENTRAGGIO D.7X8 F.5,2	DOWEL PIN 7 x 8 Hole 5,2
17	49593	2		VITE TCEI 4X8 U.	BOLT TCEI 4X8 U.
18	F30708	1		PROTEZIONE CAVI ACCENSIONE	
19	49435	2		VITE TE 5X12	SCREW TE 5X12
20	49678	6		RONDELLA 5 x 10 x 1	
21	F15554	1		PIASTRINO SUPP.PICKUP D.F.	
22	F19504	1		RULLO D.4 X 8	PIN D.4 X 8
23	49474	2		VITE TCEI 5X16 UNI 5931	BOLT TCEI 5X16
24	F15478	1		PICK-UP KOKUSAN	PICK-UP KOK PU5157
25	49633	2		DADO M 5 BASSO AUTOBLOCCANTE	NUT 5mm, LOW SELF-LOCKING
26	F49937	1		SEEGER ALBERO E 36 4T	CIRCLIP 36 CRANKSH. E 4S
27	F26327	1		RONDELLA ACC. 37X50X2 4T	WASHER 37X50X2 4S.
28	F19506	1		GABBIA A RULLI AVV.EL.37X42X17	NEEDLE CAGE 37X42X17 E.S.



TM0137.01

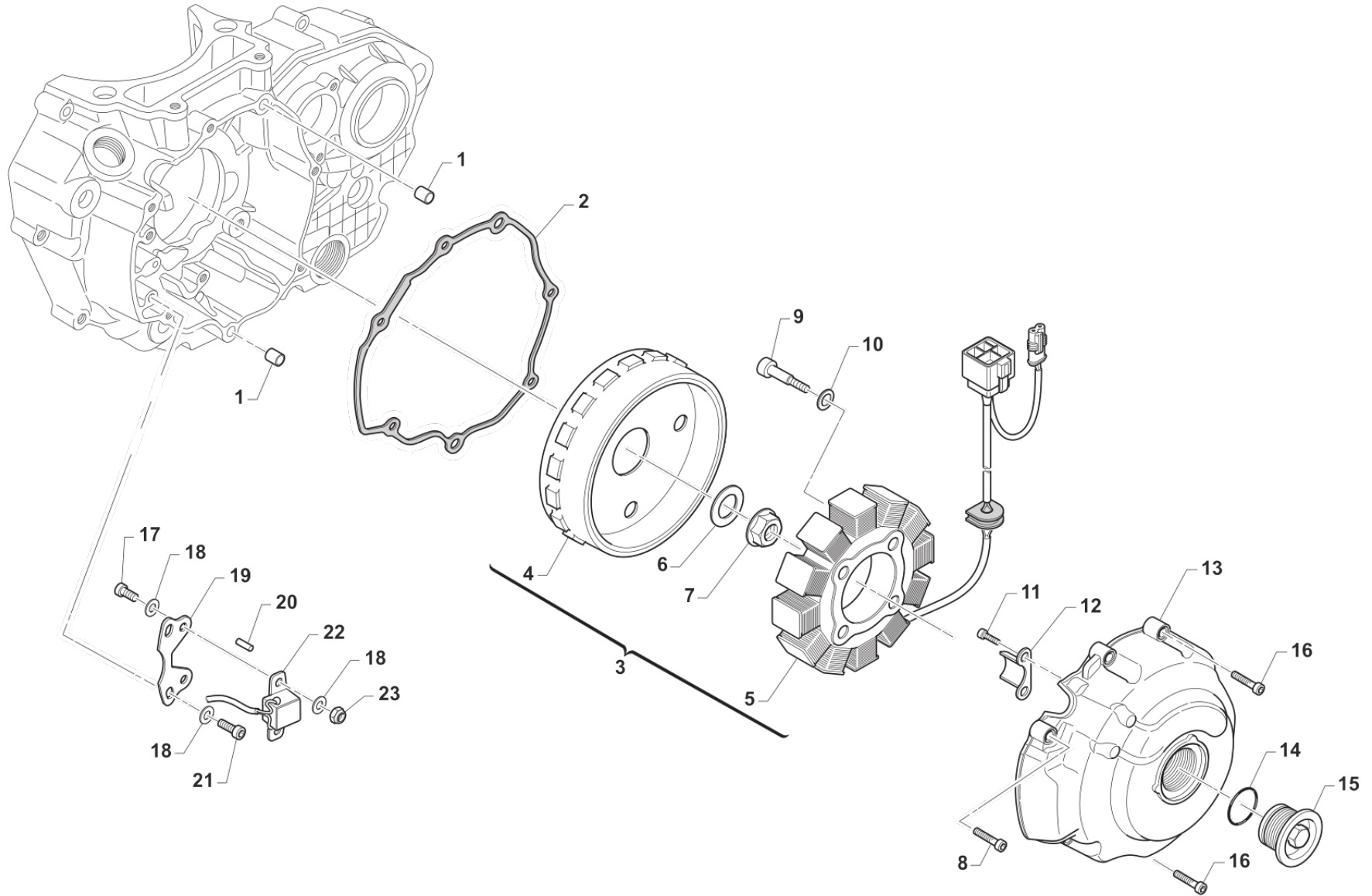


4T450FISM20-M
MOTORE - ENGINE

ACCESNIONE ES

11

Pos.	Codice	Q.tà	Note	Descrizione	Description
29	F40807	1		INGR. CONDOTTO AVVIAMENTO EL.	GEAR EL. STARTER
30	F49929	8		VITE TCE BASSA 6X16 (CL. 12.9)	SCREW TCE 6 X 16
31	F26385	1		ANELLO ESTERNO PESANTE R.L.KOK	EXTERNAL RING IGNITION KOKUSAN
32	F03354	1		RUOTA LIBERA MOTORINO AVV. 4T	FREE-WHEEL ELECTRIC STARTER
33	F15561	1		GENERATORE KOK MX ES KOK/SUM	GENERATOR KOKUSAN MX E.S.
34	F15549	1		ROTORE KOKUSAN YF9019	ROTOR, KOKUSAN YF9019
35	49613	1		RONDELLA ACCIAIO 12	STEEL WASHER 12
36	49056	1		DADO ACCENS 100/TAG/KZ 125MX/E	NUT, IGNITION 100cc
37	49484	2		VITE TCEI 6X20	BOLT TCEI 6X20
38	F15547	1		STATORE KOK YS 9018 C.KOKU/SUM	
39	F49836	4		PRIGIONIERO M5/M4 STATORE KOK.	
40	49686.2	4		RONDELLA ZIGRINATA 4 X 0,50 (ACCENSIONE 4T)	
41	49631	4		DADO M 4 BASSO AUTOBLOCCANTE	NUT 4mm, LOW SELF-LOCKING



TM0138



4T450FISM20-M
MOTORE - ENGINE

ACCENSIONE KS
IGNITION KS

12

Pos.	Codice	Q.tà	Note	Descrizione	Description
1	26041	2		GRANO CENTRAGGIO D.7X8 F.5,2	DOWEL PIN 7 x 8 Hole 5,2
2	F05824	1		GUARNIZIONE COP.STAT.ACC.F PF	GASKET, IGNITION COVER KS 04/>
3	F15560	1		GENERATORE KOK D.88 KS KOK/SUM	ACG KOK D.88 KS GP9018 CPL
4	F15547	1		STATORE KOK YS 9018 C.KOKU/SUM	
5	F15548	1		ROTORE KOKUSAN YF9018	ROTOR KOKUSAN YF9018
6	49613	1		RONDELLA ACCIAIO 12	STEEL WASHER 12
7	49056	1		DADO ACCENS 100/TAG/KZ 125MX/E	NUT, IGNITION 100cc
8	49476	5		VITE TCEI 5X20 UNI 5931	BOLT TCEI 5X20
9	49583	4		VITE TCEI 4X30	
10	49686.2	4		RONDELLA ZIGRINATA 4 X 0,50 (ACCENSIONE 4T)	
11	49593	2		VITE TCEI 4X8 U.	BOLT TCEI 4X8 U.
12	F30708	1		PROTEZIONE CAVI ACCENSIONE	
13	F30947	1		COPERCHIO ACC. KOK.D88 KS	COVER, IGNITION KOK D.88 KS
14	F12322	1		O RING 2106	O-RING
15	F49833	1		TAPPO COPERCHIO ACC.250Fi	COVER CAP ALUMINIUM 250Fi
16	49477	2		VITE TCEI 5X25 UNI 5931	BOLT TCEI 5X25
17	49435	2		VITE TE 5X12	SCREW TE 5X12
18	49678	6		RONDELLA 5 x 10 x 1	
19	F15554	1		PIASTRINO SUPP.PICKUP D.F.	
20	F19504	1		RULLO D.4 X 8	PIN D.4 X 8
21	49474	2		VITE TCEI 5X16 UNI 5931	BOLT TCEI 5X16
22	F15478	1		PICK-UP KOKUSAN	PICK-UP KOK PU5157
23	49633	2		DADO M 5 BASSO AUTOBLOCCANTE	NUT 5mm, LOW SELF-LOCKING