



---

USES AND  
RACOMMENDS



[www.tmracing.it](http://www.tmracing.it)

---

TM Racing SpA - Via Fano, 6  
61122 Pesaro - ITALY  
Phone: +39 0721 25113

## 4T450FISMK20-T

TELAIO  
FRAME

18/07/2020



## INFORMAZIONI GENERALI

Il presente catalogo serve per richiedere con esattezza le parti di ricambio.

Nelle ordinazioni indicare:

**1) Il numero di matricola del Telaio** che è stampigliato sul lato destro del canotto di sterzo. Nei modelli EN, SMR, SMR il numero di matricola è riportato anche su una targhetta posta sul lato sinistro (Vedi foto).

**2) il numero di serie del Motore.** E' posto sulla sinistra del motore tra la leva cambio e i coperchio accensione (Vedi foto).

**3) Il codice dei particolari** seguito dalla descrizione.

**4) Il colore per i pezzi verniciati o comunque colorati.**

Le indicazioni destra e sinistra si riferiscono ai lati del veicolo rispetto al senso di marcia.

Foto e disegni sono solo a scopo informativo e potrebbero non corrispondere esattamente alle caratteristiche dei prodotti.

## GENERAL INFORMATION

The present spare parts catalogue enables one to order exactly the right spare part.

When ordering specify:

**1) The frame serial number.** It is embossed on the right side of the steering metal tube. In the EN, SMR and SMR models, the serial number is also stated on a plate positioned on the left hand side (See photo).

**2) The engine serial numer.** It is located on the left side of the engine between the gear lever and the ignition cover (See photo).

**3) The part's code number** followed but its description.

**4) Indicate colour** for painted or colored parts.

References to right and left apply to the vehicle in terms of its direction of movement.

Photos and drawings are for informational purposes only and may not exactly match the characteristics of the products.

## NOTE – LEGENDA

**MY**

NOVITA' INTRODOTTA DIFFERENTE O NON PRESENTE NEL MODELLO DELL'ANNO PRECEDENTE

*PART DIFFERENT OR NOT PRESENT IN THE REVIOUS YEAR MODEL*

**5M**

MOTORE CON CAMBIO A 5 MARCE  
*ENGINE WITH 5 GEARS SPEED*

**6M**

MOTORE CON CAMBIO A 6 MARCE  
*ENGINE WITH 6 GEARS SPEED*

**KS**

MOTORE CON SOLO KICK STARTER  
*ENGINE WITH KICK STARTER ONLY*

**ES**

MOTORE CON AVVIAMENTO ELETTRICO  
*ENGINE WITH ELECTRIC STARTER*

**X**

RICAMBIO NON DISPONIBILE ALLA VENDITA  
*PART CAN NOT BE SOLD SEPARATELY*



Le illustrazioni riportate in questo manuale sono fornite solo come riferimento e possono variare dal prodotto effettivo,

Dati indicativi soggetti a modifiche senza impegno di preavviso.

The illustrations in this manual are for reference only and may vary from the actual product.

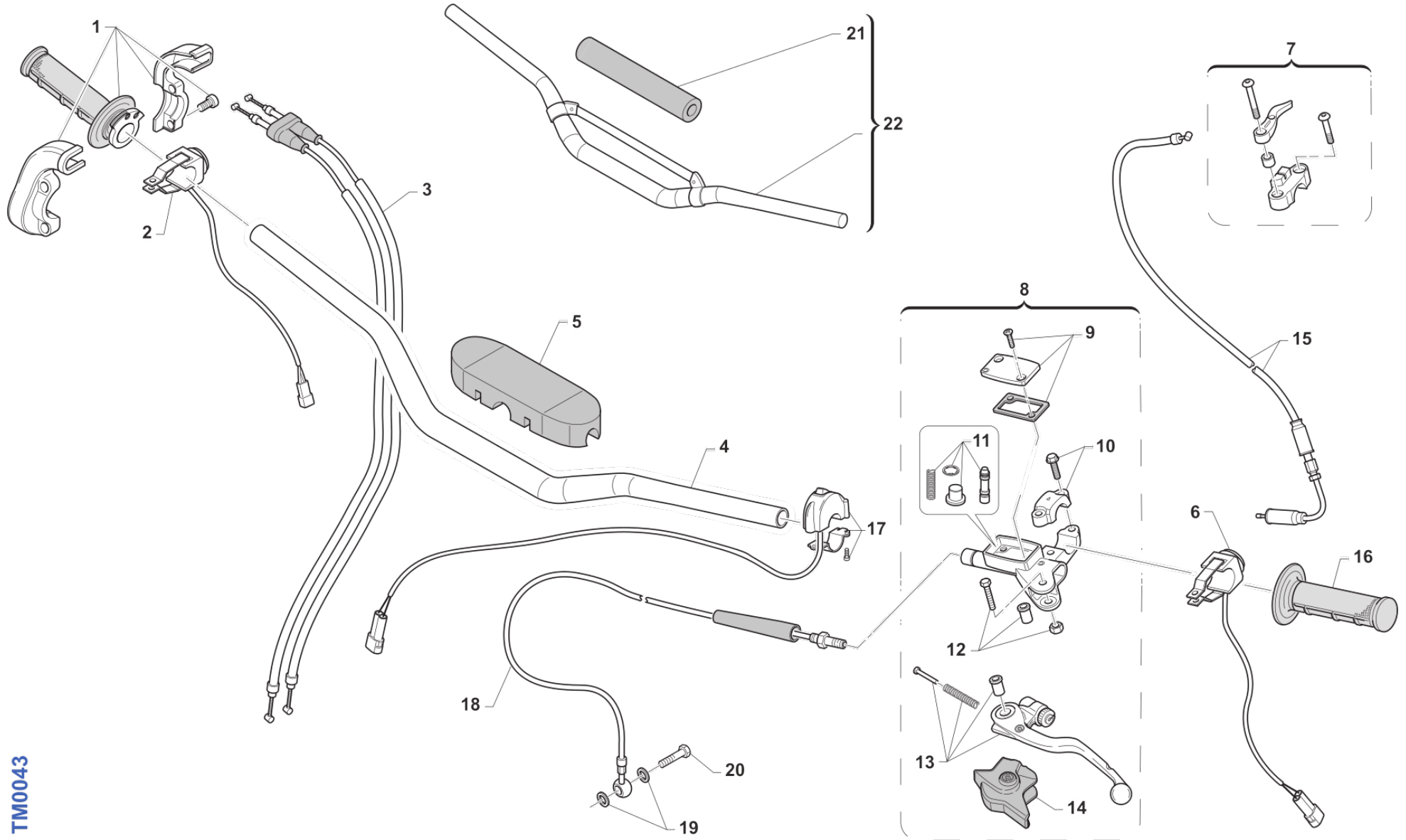
All data are subject to modification without prior notice.



**4T450FISMK20-T  
TELAIO - FRAME**

**SOMMARIO  
TABLE OF CONTENTS**

MANUBRIO - HANDLEBAR.....	4
FRENO ANTERIORE - FRONT BRAKE.....	6
FORCELLA - FRONT SUSPENSION.....	8
RUOTA ANTERIORE - FRONT WHEEL.....	12
RADIATORI - RADIATOR.....	14
FILTRO ARIA - AIR FILTER.....	16
TELAIO - FRAME.....	18
PLASTICHE E SELLA - SEAT AND PLASTICS.....	22
SERBATOIO - FUEL TANK.....	24
FORCELLONE - SWINGARM.....	26
LEVERAGGI - LINKAGE.....	28
RUOTA POSTERIORE - REAR WHEEL.....	30
FRENO POSTERIORE - REAR BRAKE.....	34
SCARICO - EXHAUST SYSTEM.....	38
CABLAGGI ES - WIRING ES.....	40
CABLAGGI KS - WIRING KS.....	42
KIT ADESIVI - DECAL KITS.....	44



TM0043

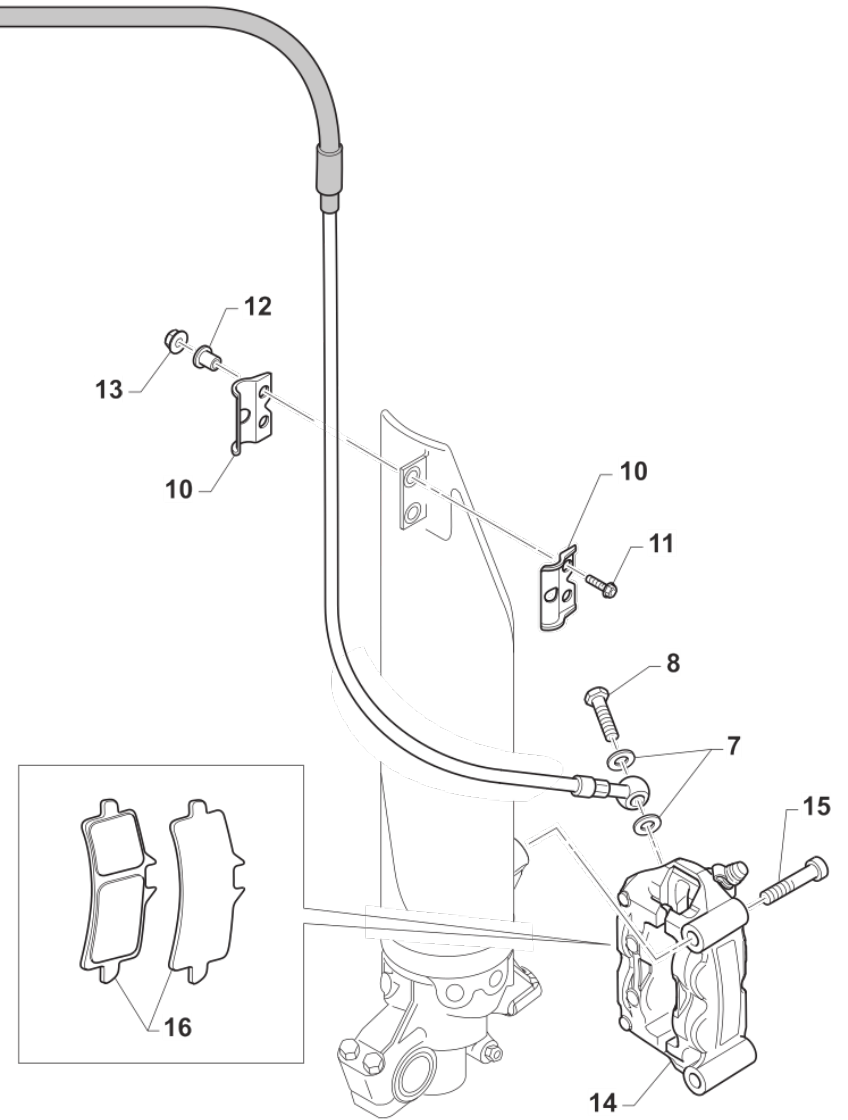
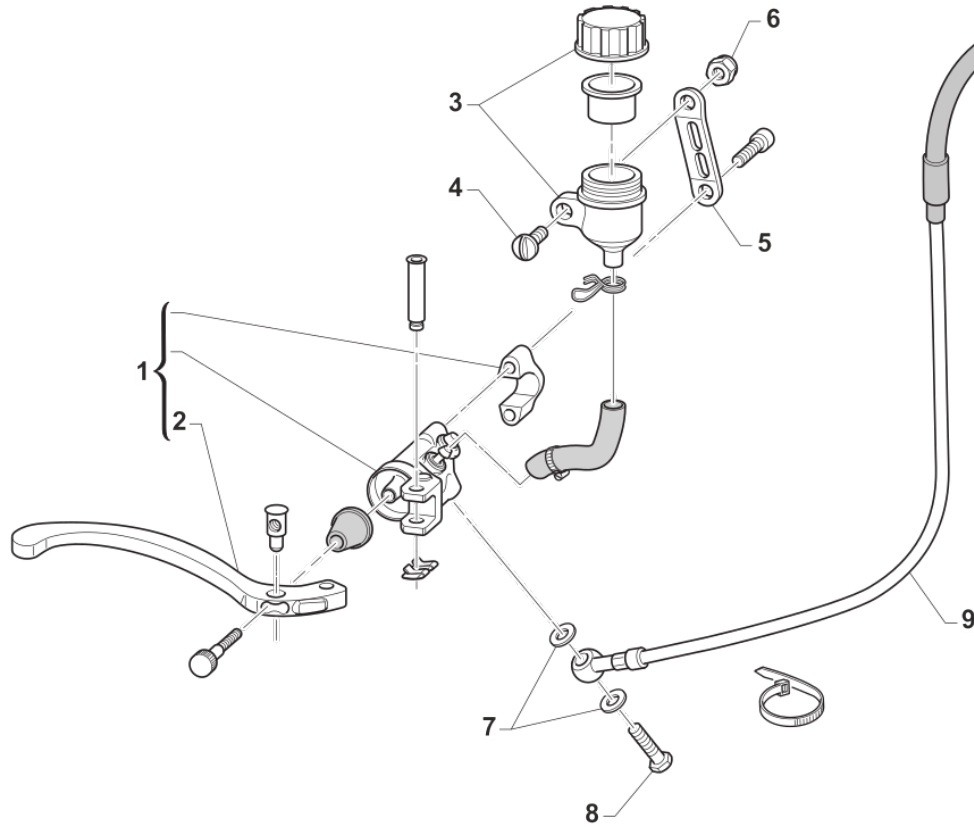


**4T450FISMK20-T  
TELAIO - FRAME**

**MANUBRIO  
HANDLEBAR**

1

Pos.	Codice	Q.tà	Note	Descrizione	Description
1	F64300	1	DOMINO	COMANDO GAS DOMINO 4T	THROTTLE ASSY DOMINO 4S
2	F68201	1	E.S.	PULSANTE AVVIAMENTO ASAHI	SWITCH, STARTER ASAHI
3	F64322	1		CAVO GAS 4T INIEZIONE M.10->	THROTTLE CABLE 4S Fi M.10/->
4	64083	1	REIKON	MANUBRIO REIKON NERO 9399	HANDLEBAR, BLACK 9399
5	64078.1	1		PARACOLPI MANUBRIO TM 2013 NR	PROTECTION FOR HANDLEBAR TM BLACK
6	F68189	1		PULSANTE DI MASSA MX Fi ASAHI	KILL BUTTON Fi
7	43044	1		KIT HOT STARTER CPL M08	HOT STARTER ASSY M.08->
8	64240	1	BREMBO	POMPA FRIZIONE BREMBO	CLUCTH MASTER CYLINDER BREMBO
9	64247	1		COPERCH./MEMBRAN.P.FRIZ.BREMBO	COVER/RUBBER CLUTCH MAST.CYL.
10	64249	1	BREMBO	CAVALLOTTO POMPA FRIZIONE BREM	HOLDER CLUTCH MASTER CY.BREMBO
11	64243	1	BREMBO	FLOTTANTE POMPA FRIZ. BREMBO	CYLINDER AND RUBBER KIT BREMBO
12	64245	1	BREMBO	PERNO LEVA POMPA FRIZ. BREMBO	PIN
13	64241	1	BREMBO	LEVA FRIZIONE BREMBO RICAMBIO	LEVER, CLUTCH BREMBO
14	64238	1	BREMBO	PARAPOLVERE POMPA FRIZIONE BR.	DUST SEAL,CLUTCH MASTER CYL.BR
15	F64326	1		CAVO COMANDO STARTER X C.FARF.	CABLE, HOT STARTER T/BODY Fi
16	64010	1		MANOPOLE PRO-GRIP G/B	GRIPS, PRO-GRIP
17	68029	1	DOMINO	COMMUTATORE MAPPE CDI M.DOMINO	SWITCH, ECU MAP CONTROL DOMINO
18	F35619	1		TUBO FRIZ.IDR. SMX 450 KIT VERS. L.1030 M. 20->	
19	69034	1		RONDELLA X BULLONE FREN B22001	WASHER B22001, BRAKE HOSE
20	69093	1		BULLONE 10X1 TUBO FRENO BREMBO 03	HOLLOW SCREW M10X1 BREMBO BR.
21	64055	1		PARACOLPI MANUBRIO REIKON	BUMBER, HANDLEBAR
22	64067	1	OPTIONAL	MANUBRIO REIKON JOBA 9017 MX	HANDLEBAR REIKON JOBA 9017 MX
22	64067.1	1		MANUBRIO REIKON JOBA 9018 END	HANDLEBAR REIKON JOBA 9018 END
22	64079	1	OPTIONAL	MANUBRIO REIKON JOBA 9012	HANDLEBAR REIKON JOBA 9012



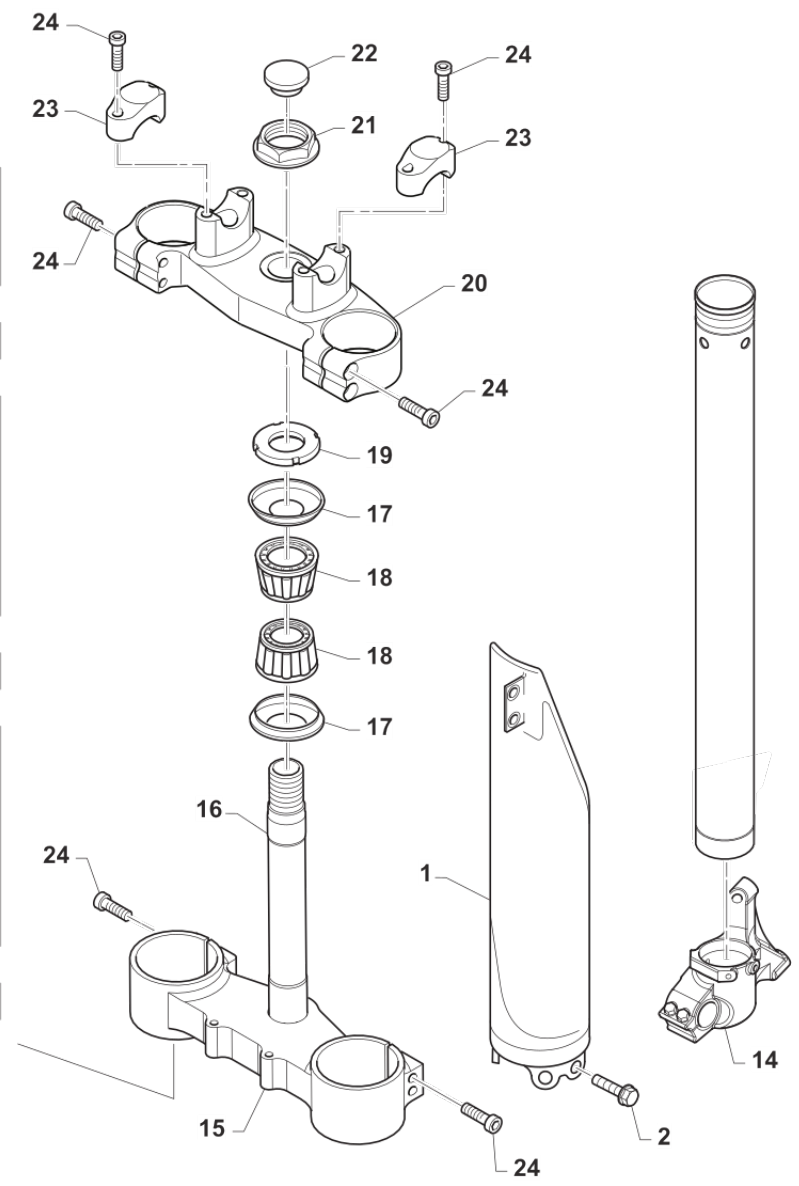
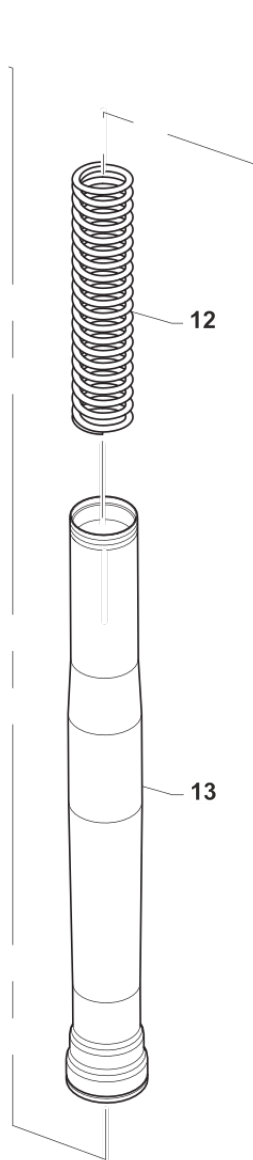
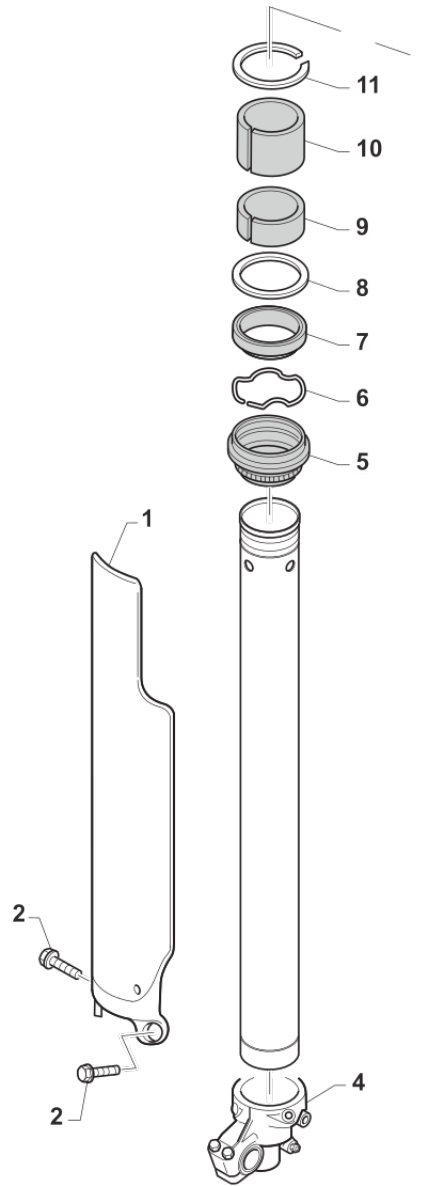
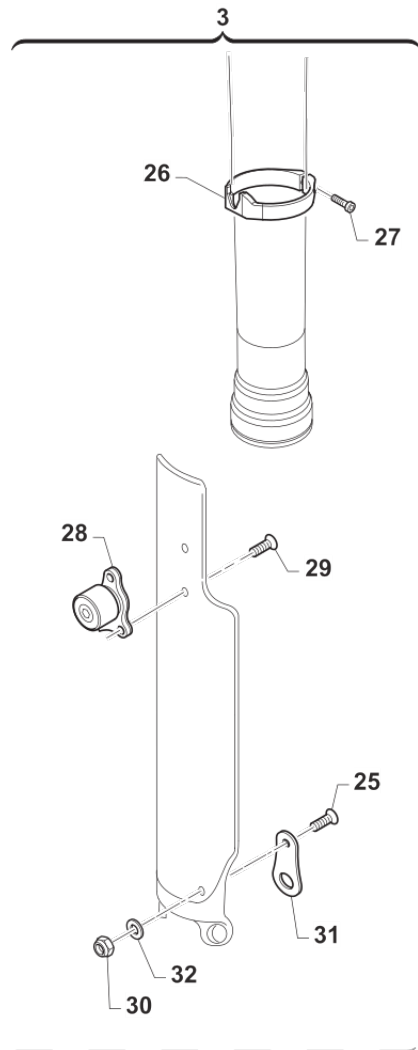


**4T450FISMK20-T  
TELAIO - FRAME**

**FRENO ANTERIORE  
FRONT BRAKE**

**2**

Pos.	Codice	Q.tà	Note	Descrizione	Description
1	69191	1	OPTIONAL BREMBO RC	POMPA FRENO ANT SMX BREMBO RC	BRAKE MASTER CILIN.SMX RACING
1	F69500	1	BREMBO	POMPA FRENO ANT S.M.PR16int.18	FRONT MASTER CYLINDER S.M. PR16 in.18
2	F69514	1	BREMBO	LEVA FRENO RICAMB.ANT CORTA 16	LEVER, FRONT BRAKE PR16B
3	69024.01	1		SERBATOIO OLIO M. 01/04 NISSIN	OIL TANK, REAR BRAKE 01/04 NIS
4	49320	1		VITE TB LARGA 6X15(16)LATERALI	BOLT TB LARGE 6X15(16)
5	26056	1		PIASTRINO SERB. P.F.RADIALE SM	SUPPORT RAD.HAND BRAKE CY.TANK
6	49676	1		DADO M 6X1 FLANG. AUTOBL.ACC.	NUT, FLANGED M6 X 1 S.B.
7	69034	2		RONDELLA X BULLONE FREN B22001	WASHER B22001, BRAKE HOSE
8	69093	2		BULLONE 10X1 TUBO FRENO BREMBO 03	HOLLOW SCREW M10X1 BREMBO BR.
9	69127.14	1		TUBO FRENO ANT SMX 03/->BIANCO	HOSE, FRONT BRAKE SMX 03-> WH.
10	67063	1		PASSAFILO FORCELLA USD CP.	HOLDER, PAIOLI FORK USD
11	49355	2		VITE TE F/R 6X16 Ch.8	BOLT 6X16 T.8
12	26133	2		BOCCOLA SUPP.TUBO FR.ANT'12 PS	BUSH, FRONT BRAKE HOSE M.12->
13	49637	2		DADO M 6 BASSO AUTOBLOCCANTE	NUT, M6 LOW SELF-LOCKING
14	69184	1	OPTIONAL BREMBO RC	PINZA FRENO ANT.SMX RADIALE RP	FR.BRAKE CALIP.SMX RADIAL CNC
14	69271	1	OPTIONAL INT. 108	PINZA FRENO ANT.SMX RAD.I.108	BRAKE CALIPER FRONT SMX RADIAL I.108
14	69344	1	INT. 100	PINZA FRENO ANT. INT.100 SMX KIT 20D02050	BRAKE CALIPER, FRONT, WB100
15	49588	2		VITE TCE 10 1.25X55 10.9 ATT. PINZA SM	SCREW TCE 10X55X1.25 CALIP.SM
15	49942	2	X 69344	VITE TCE10X1.25X50 AT.PINZA SM	
16	69266	1	INT. 100	PASTIGLIE FRENO X PINZA M4.30a	PADS, FRONT BRAKE CALIP.M4.30a
16	69322	1	INT. 108	PASTIGLIA FR.ANT.SMX RAD.I.108	



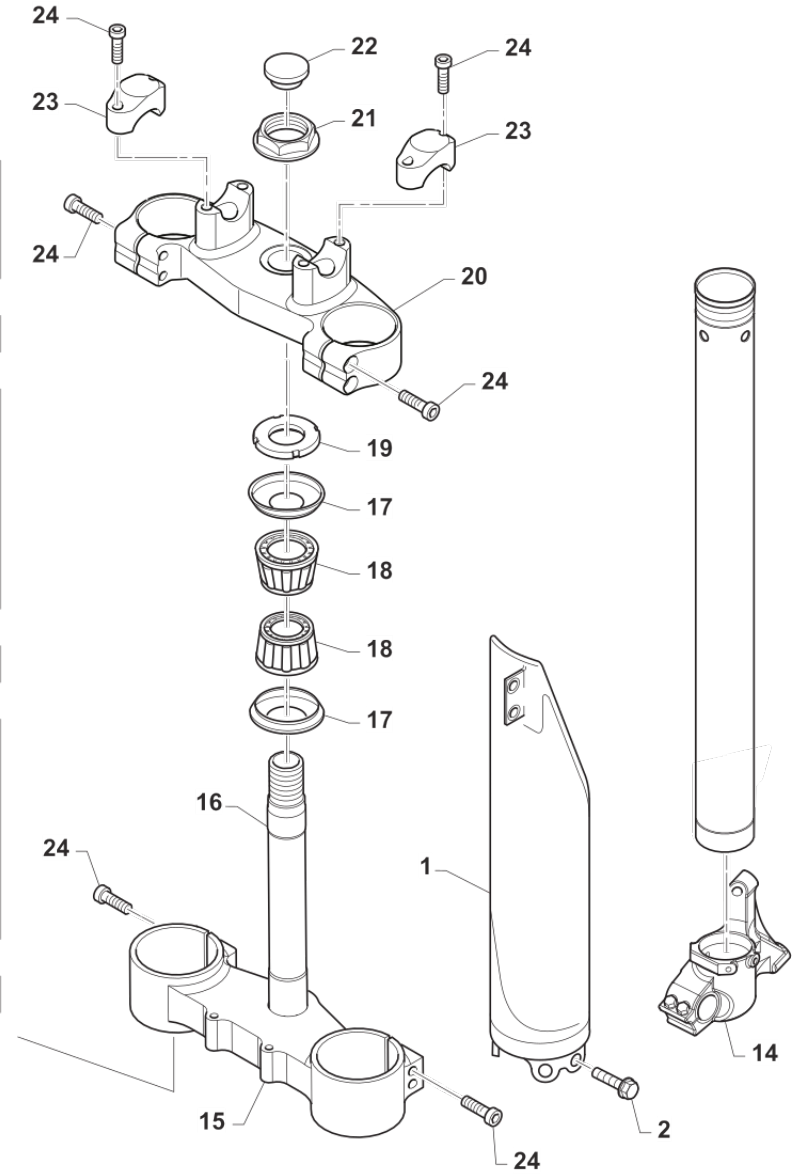
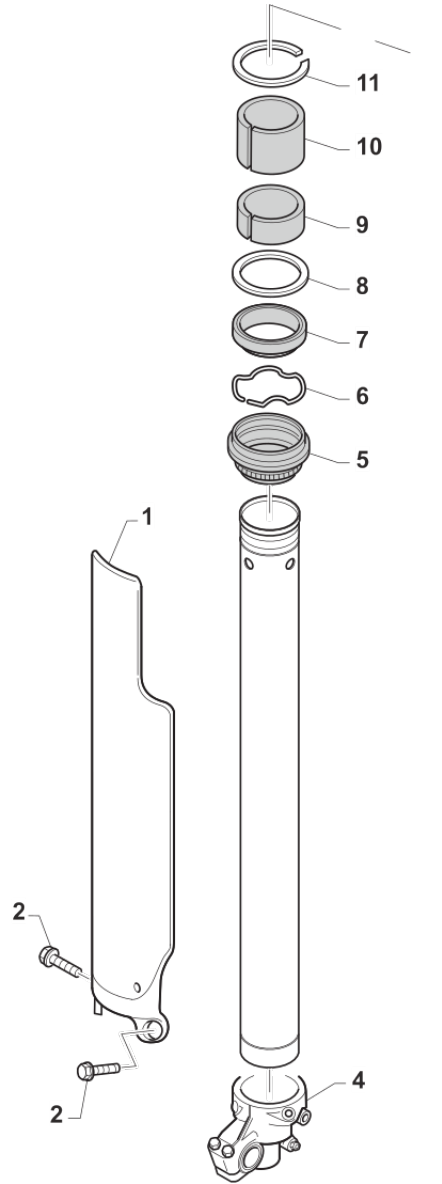
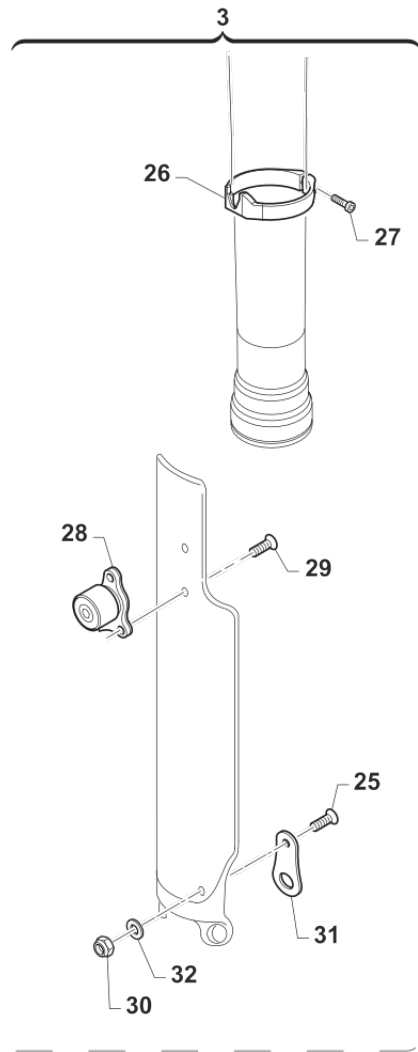
TM0045



**4T450FISMK20-T**  
**TELAIO - FRAME**

**FORCELLA**  
**FRONT SUSPENSION**

Pos.	Codice	Q.tà	Note	Descrizione	Description
1	67107.05	1		PROTEZ.KIT FORC.USD O/P05/6BLU	GUARD, USD FORK 05/-> BLU
1	67218.11	1		PROTEZ.KIT FORC.USD BIANCO	GUARD, USD FORK 05/-> WHITE
2	49571	6		VITE TBCE 6x 7 PROT. FORCELLA	BOLT TBCE 6x7
3	72111	1		KIT "EASY START" PA48/MA50/SMX	
4	72332	1		PIEDINO DX X FORC.MARZOCCHI 50	
5	B533279	2		RASCHIAPOLVERE FORCELLA 50	DUST SEAL, FR FORK MA50
6	B523251	1		ANELLO FERMA MIM MARZ D.50	RING MARZOCCHI D.50
7	B528203	2		PARAOLIO FORCELLA 50x63x11	OIL SEAL, FR FORK 50x63x11
8	B539036	1		SCODELLINO PARAOLIO 50	CUP, OIL SEAL MARZ.FORK 50mm
9	B538121	2		BOCCOLA PORTASTELO H15	BUSH, OUTER FR FORK MA50 H15
10	B538105	2		BOCCOLA TUBO PORTANTE H20	BUSH, INNER FR FORK MA50 H20
11	B523337	1		FILO INOX	RING INOX FORK MARZ.
12	B5141401	2		MOLLA FORCELLA D.50 K4,5	SPRING, FORK 50 4,5
12	B5141402	2		MOLLA FORCELLA D.50 K4,2	
12	B5141403	2		MOLLA FORCELLA D.50 K4,8	
12	B5141490	2		MOLLA FORCELLA D.50 K4,0	SPRING, FORK MARZ. D.50 K4,0
13	B760000	2		GRUPPO TUBONE FORCELLA MA50 SMX "ORO"	
14	F72319	1	OPTIONAL INT. 108	PIEDINO SX RAD.I-108 P.25 MARZ	
14	F72540	1	STD INT. 100	Piedino SX forcella Marzocchi Ø50 i=100 SMX	
15	72000.63	1	50,16	PIASTRA INF. MA50 50,16 SMX 11	LOWER TRIP.CLA.MA50 50,16SMX11
16	F72335	1		CANOTTO RACING ALL.4T R.C.	STEERING STEM, RACE ALUMIN.4S
17	72002.02	2		PROTEZIONE CUSC/CANOTTO STERZO M. 02 ->	DUST SEAL, STEERING STEM 02/->
18	03070	2		CUSCINETTO CONICO STERZO 02/->	BUSH, STEERING M. 02/->
19	72008.98	1		GHIERA STERZO FORC.MOTO 98/04	NUT, STEERING BEARING
20	72000.97	1	50,16	PIASTRA SUP. MA50 RP 50,16 SMX 11/->	
21	49080	1		DADO CANOTTO STERZO 98/-> ALL	NUT, STEERING STEM ALUM 98/->
22	21033	1		TAPPO PLAST.D25 -CANOT.STER.EN	PLASTIC CAP D.25mm STEER. AXE
23	72036.11	2		CAVALLOTTO SUP.M.11 SILVER	UPPER HANDLEBAR M.11 SILVER



TM0045



**4T450FISMK20-T**  
**TELAIO - FRAME**

**FORCELLA**  
**FRONT SUSPENSION**

**3**

Pos.	Codice	Q.tà	Note	Descrizione	Description
24	49502	12		VITE TCEI 8X30	BOLT TCEI 8X30
25	49430	3		VITE TSEI 4X12	BOLT TSEI 4 X 12
26	72135	1		ANELLO SIST PART FAC. 2013	
27	49587	1		VITE TCEI 4X16	
28	72109	1		PULSANTE EASY START PA/MA/KYB	EASY START BUTTON PA/MA/KYB
29	49396	3		VITE TSEI 5X10	BOLT TSEI 5X10
30	49631	3		DADO M 4 BASSO AUTOBLOCCANTE	NUT 4mm, LOW SELF-LOCKING
31	00698	3		PIASTRINO FISS.PROT.FORC. P.F.	PLATE
32	49600	3		RONDELLA 4x8x0,8	WASHER 4



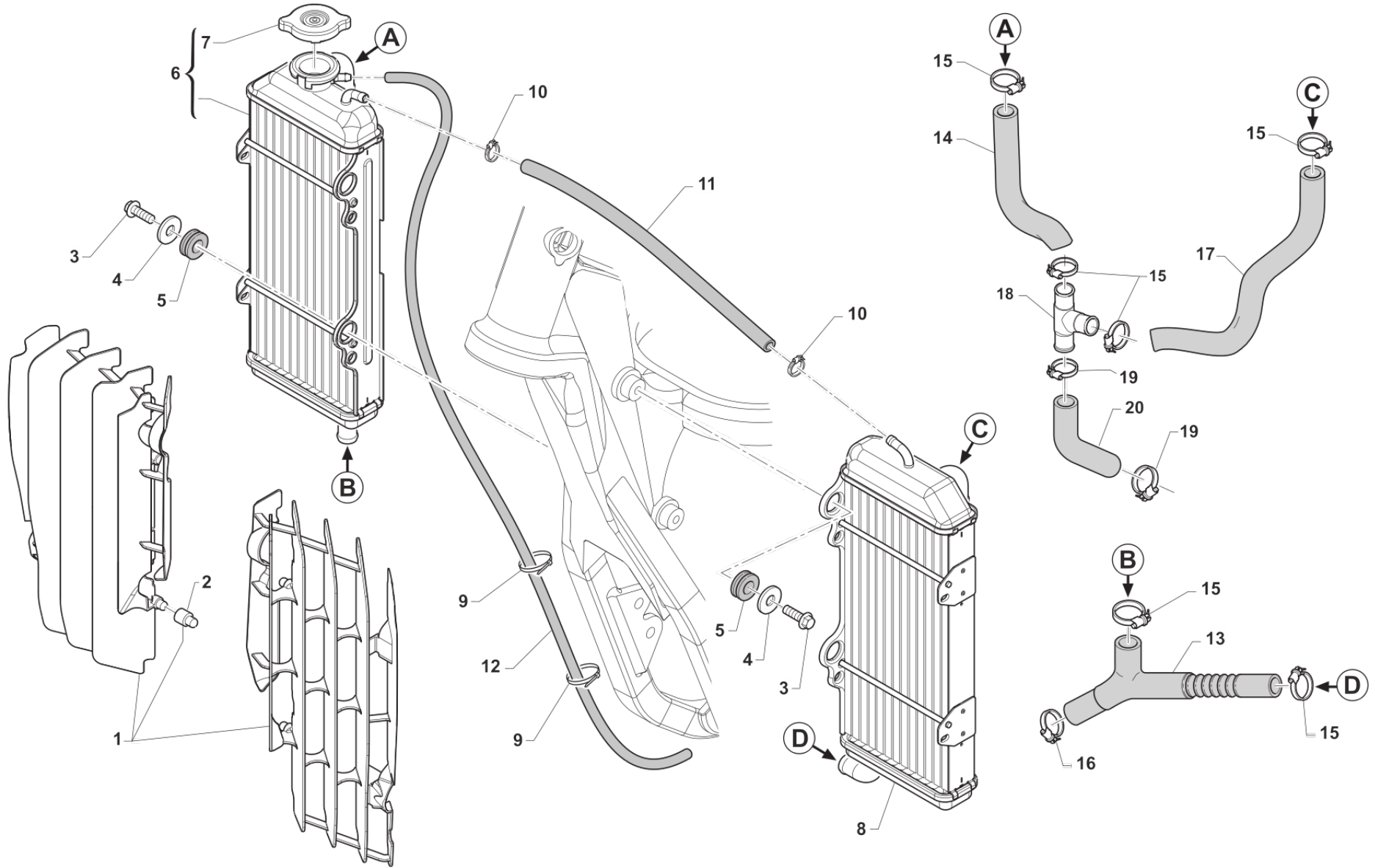


**4T450FISMK20-T  
TELAIO - FRAME**

**RUOTA ANTERIORE  
FRONT WHEEL**

**4**

Pos.	Codice	Q.tà	Note	Descrizione	Description
1	74048	1		PERNO RUOTA ANT MA50 SMX P/LAR	AXLE, FRONT WHEEL M50 SMX
2	69998	2		PARAPOLVERE RUO.ANT.MARZ.07/13	DUST SEAL, FR WHEEL MA50 07/->
3	03071	2		CUSCINETTO RUOTA ANTER. + POSTER.	BUSH, FRONT WHEEL MA50 61905
4	70165	2		RONDELLA GOMMA 42X29X3 D.I.ANT	WASHER, RUBBER 42x29x3
5	70167	1		DIST.INT.R.ANT. MARZOCCHI 07	SPACER INTER.FRONT WHEEL MA.7
6	49250	1		SEEGER D42 RP94/96 ANT MARZ.50	CIRCLIP D.42 - REAR WHEEL
7	70166.3	1	OPTIONAL INT. 108	BOCCOLA RUOTA ANT MA50 SMX H18	
8	49077	1		DADO PERNO RUOTA ANT M.K.07->	NUT, FR AXLE MA50 M.07/->
9	70250	1		CERCHIO ANT 16.5x3.5 MA50 CPL SMX M.11/->   EXCEL   BLACK	WHEEL, FRONT 16.5X3.5 MA50
10	80123	1		CAMERA ARIA 17" J	INNER TUBE FRONT WHEEL 17" J
11	70046	1		FLAP RUOTA ANT. SUPERMOTARD 17" 3.50	FLAP. FRONT 17
12	70088.1	1	16.5x3.50 EXCEL BLACK	CERCHIO ANT SM 16.5x3.50 BK	
13	70194	1		MOZZO ANT SMX MA50 R4 CPL 10/>	
14	49443	6		VITE TE 6X16 (10.9)	SCREW TE 6X16
15	70265	36	4x173	RAGGIO R.PST.4.0/3.3/4.0 X 173	SPOKE 173 4/3,3/4
16	69369	1	x 69344	PASTIGLIE FRENO X PINZA 20D02050	
16	70062	36		NIPPLO ACCIAIO 4	SPOKE NIPPLE 4 mm
17	70193	1		MOZZO ANT SMX MA50 R4 NUDO 10/	
18	69270	1		DISCO FRENO ANT 306x5 SMX GALF	BRAKE, FRONT DISK 306X5 SMX



TM0047.01

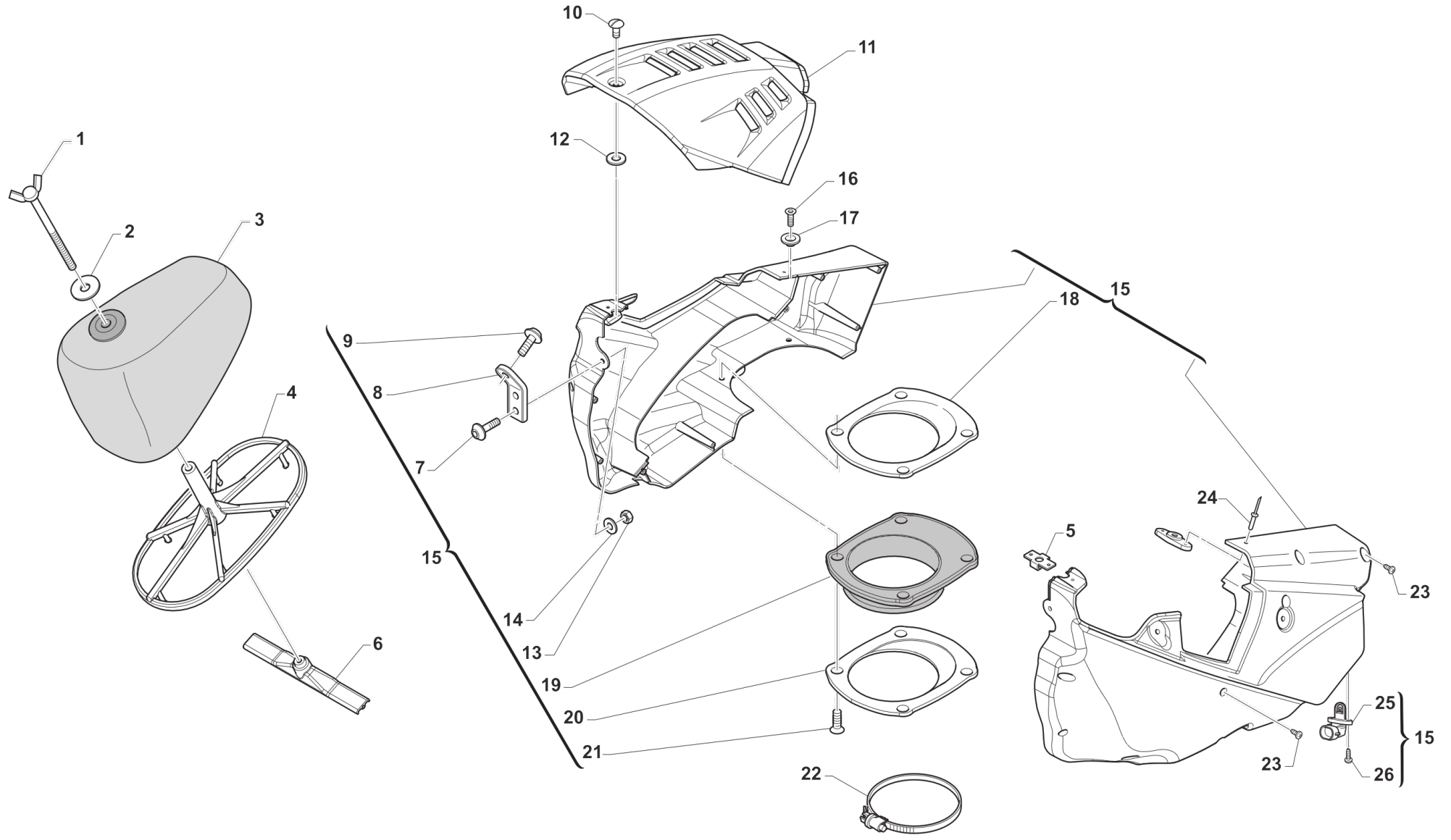


**4T450FISMK20-T  
TELAIO - FRAME**

**RADIATORI  
RADIATOR**

**5**

Pos.	Codice	Q.tà	Note	Descrizione	Description
1	F23321	1		KIT PROTEZ.RAD.TM 2012 CPL BLU	GUARD ASSY RADIATOR 12/-> BLUE
1	F23323	1		KIT PROTEZ.RAD.TM 2012 CPL BNC	GUARD ASSY RADIATOR M.12-> WHITE
2	F23303	4		BOCCOLA PROT.RADIAT 4T M.03/09	SPACER, RAD. PROTECTION 03/->
3	49355	4		VITE TE F/R 6X16 Ch.8	BOLT 6X16 T.8
4	26084	4		RONDELLA PARAF ANT. 24x2 M.08	WASHER, FRONT FENDER 24 X 2
5	21102	4		GOMMINO ANTIV.RADIATORE 94/10	RUBBER, GROMMET RADIATOR
6	F23316	1		RADIATORE DX 4T 12 CAN.08->TAP	RADIATOR, RH 4S 12CH 08/-> CAP
7	23010	1		TAPPO RADIATORE 1,4	CAP 1.4, RADIATOR
8	F23317	1		RADIATORE SX 4T 12 CAN. 08->	RADIATOR, LH 4S 12CH 08/->
9	51037	2		FASCETTA NYLON 200 X 3,6	NYLON CLAMP
10	51014	2		FASCETTA INOX 9 - 14 H5 IMBUT	CLAMP INOX 9 - 14 H5
11	67036	1		TUBO ANTIBENZINA 8 x 14 OLIO F.P.	HOSE, OIL/FUEL 8x14
12	67170	1		TUBO COPOLAN GRIGIO 5x9 mm	HOSE, COPOLAN GREY 5x9 mm
13	F21408.1	1		MANIC.COLL.RAD.DX-SX A POMPA H	HOSE JOINT, RAD/WATER PUMP
14	21023	1		MANICOTTO ACQUA RADIATORE ML	WATER HOSE RADIATOR (1ML)
15	51036	5		FASCETTA A COLLARE DIAM.24 ZN	CLIP, WATER HOSE, d.24 ZN
16	51078	1		FASCETTA SM9 D.30	CLAMP SM9 D.30
17	F21440.1	2		Manicotto radiatore SX 250 Replica	WATER HOSE, LH, 250/300 4S TWIN
18	21137	1		MANICOTTO METALLICO ACQUA AD Y 2T 2020	JOINT, ALUMINIUM
19	51029	2		FASCETTA 16/27-28 STRINGI TUBO	CLAMPS 16/27
20	21073	1		MANICOTTO RADIATORE 250/300Fi 2T 2020	WATER HOSE



TM0019

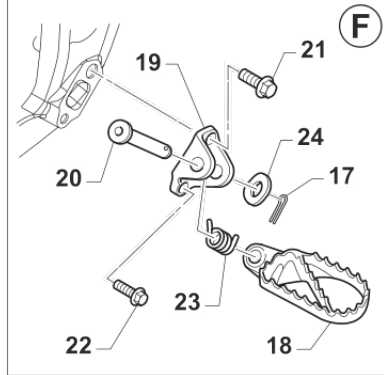
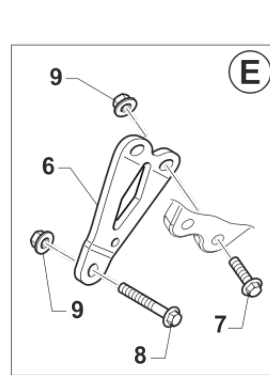
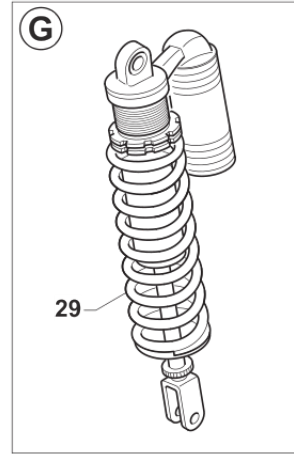
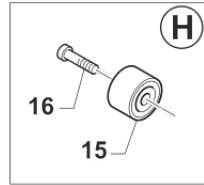
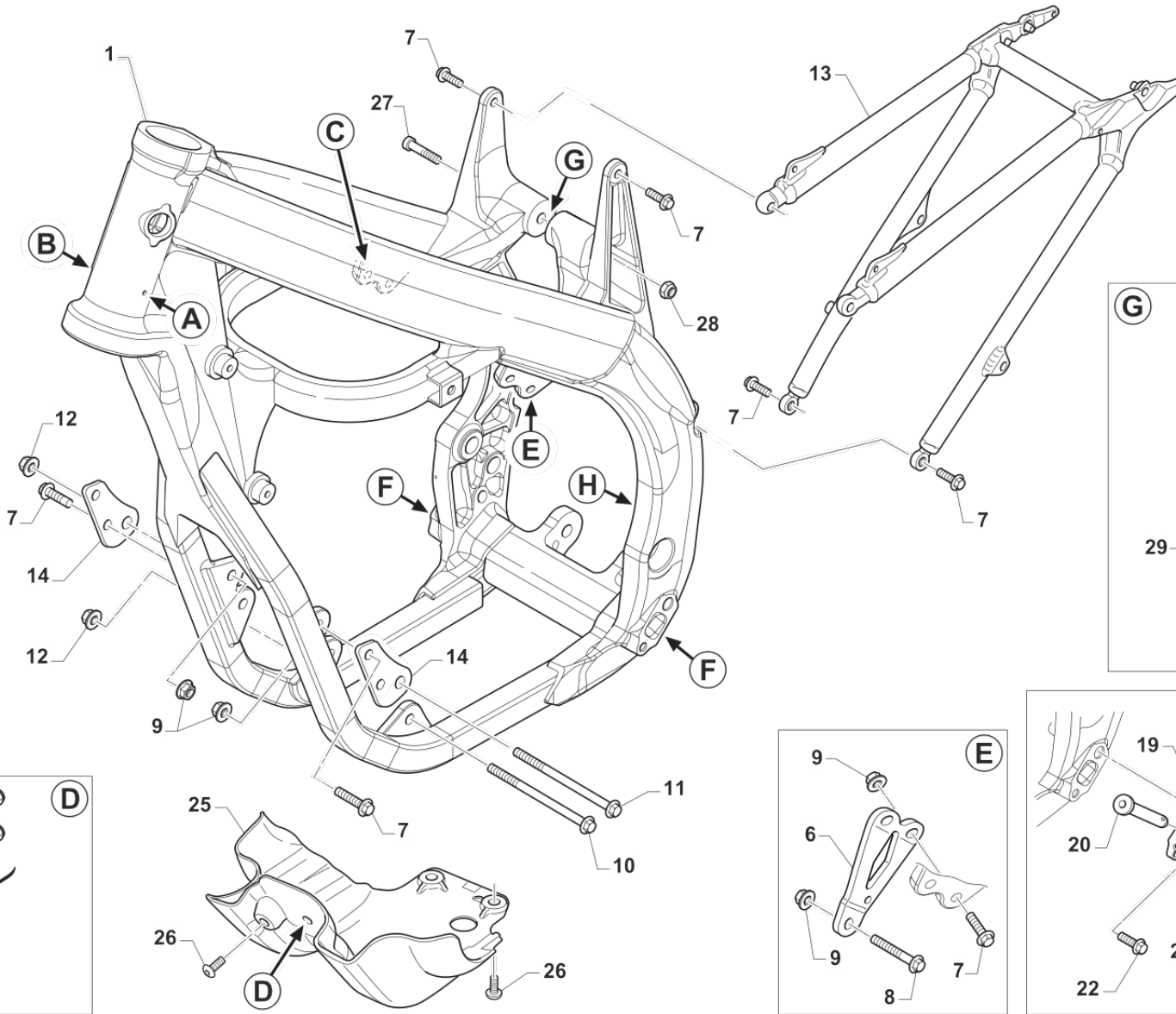
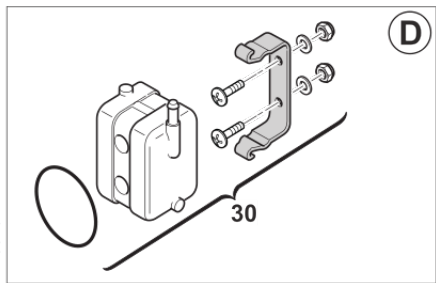
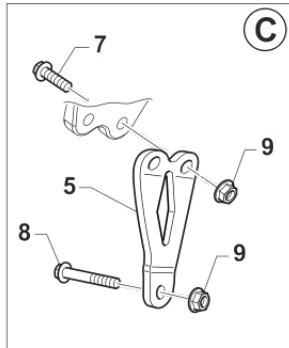
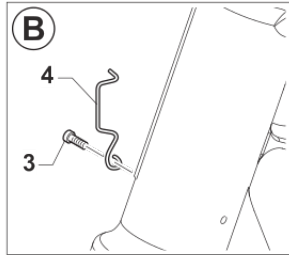
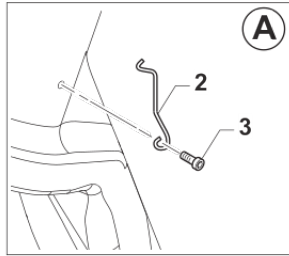


**4T450FISMK20-T  
TELAIO - FRAME**

**FILTRO ARIA  
AIR FILTER**

**6**

Pos.	Codice	Q.tà	Note	Descrizione	Description
1	49418	1		GALLETTO C/PERNO FILTRO 6x102	SPECIAL BOLT AIR FILTER M6X102
2	49621	1		RONDELLA 6X24 ZINC.ATT.FILTRO	WASHER 6X24
3	66065	1		FILTRO ARIA 4T EN/MX/SMX M15->	AIR FILTER 4S MX/END M.15->
4	F66521	1		GABBIA FILTRO 4T M15	AIR FILTER GUIDE 4S M15->
5	49924	1		RICETTACOLO D8-336-400-121	PIN D8-336-400-121
6	F67137	1		STAFFA X GABBIA FILTRO 4T M15	PLATE, AIR FILTER CAGE 4S 15->
7	49574	2		VITE TBCE 6X12 PROT.FORCELLA	BOLT TBCE 6x12
8	26082	1		PIASTRINO PL.SERBATOIO M 08/10	PLASTIC PLATE TANK M.08->10
9	F49822	1		VITE ES.FLANG.M6X12 T.AL.M08	BOLT, 6X12 AL. FRAME M.08->
10	49925	1		SPINOTTO D8-316-110-190 CORTO	PIN D8-316-110-190 SHORT
11	F67136	1		COVER CASSA FILTRO 4T MY15 NERA	COVER AIR BOX 4S MY15-> BLACK
11	F67141	1		COVER CASSA FILTRO 4T MY15 BIANCA	COVER AIR BOX 4S MY15-> WHITE
12	49923	1		RONDELLA D8-326-100-040	WASHER D8-326-100-040
13	49637	1		DADO M 6 BASSO AUTOBLOCCANTE	NUT, M6 LOW SELF-LOCKING
14	49117	1		RONDELLA 18X6.5X2 X RADIAT.08	WASHER 18X6.5X2 RADIATOR 08
15	F67166	1		CASSA FILTRO 250Fi MX 18-> CPL	AIRBOX, 250/300 4S TWIN ASSY
16	49404	1		VITE TSEI 6X16	BOLT TSEI 6x16
17	26083	1		BOCCOLA FISS.SELLA/SERBAT. M08	BUSH, FIX SEAT / TANK M.08->
18	F67139	1		FLANGIA CUFFIA C.FILT.4T M15 I INTERNA	FLANGE, INTERNAL
19	49801	2		PRESTOLA RADIATORE M6 70117G	RANGE CHANGE MET.NUT M6 70117G
19	F66520	1		CUFFIA CASSA FILTRO 4T 2015	AIRBOOT, 4S MY15
20	F67139.1	1		FLANGIA CUFFIA C.FILT.4T M15 E ESTERNA	FLANGE, EXTERNAL
21	49402	4		VITE TSEI 5X20	BOLT TSEI 5X20
22	51006	1		FASCETTA 92/112	CLAMP 92/112
23	49872	9		VITE TMT+PZ 3X20 PER PLASTICA	SCREW 3X20
24	49888	2		RIVETTO ACC. 3 X12	RIVET 3X12
25	F08004	1		SENSORE TEMP. ARIA ATS 05	SENSOR, AIR TEMPERATURE ATS05
26	49304	2		VITE T.C. 3X12	BOLT



TM0049

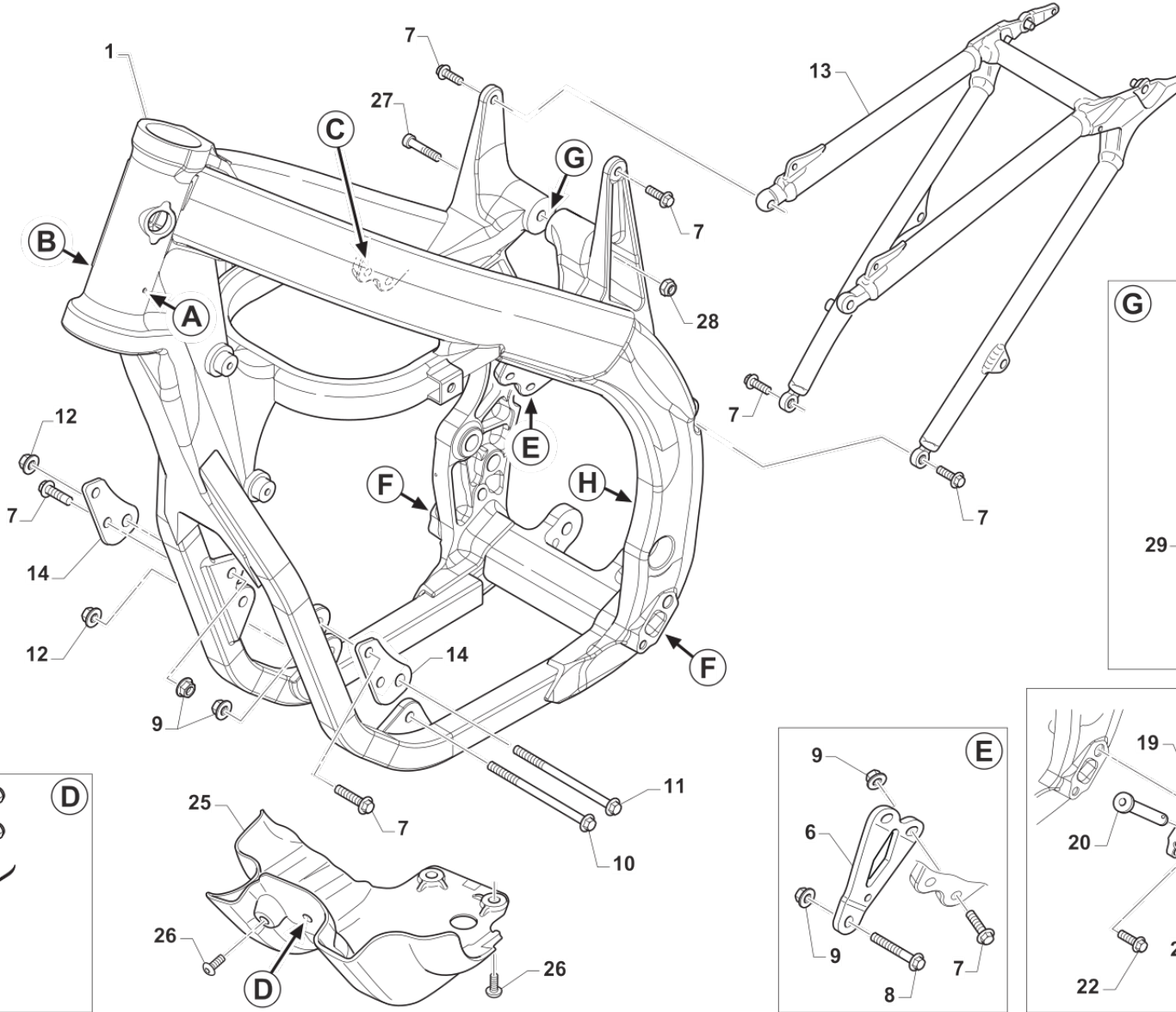
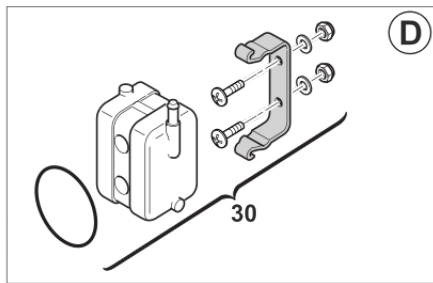
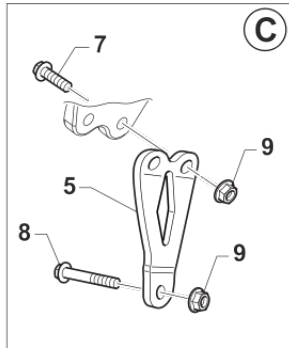
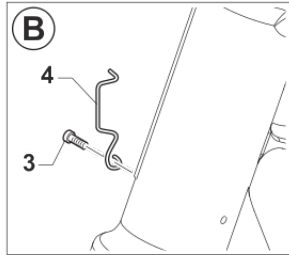
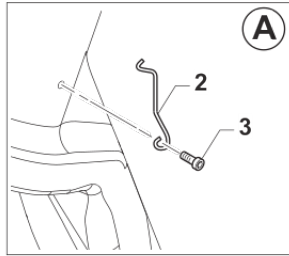


**4T450FISMK20-T**  
**TELAIO - FRAME**

**TELAIO**  
**FRAME**

7

Pos.	Codice	Q.tà	Note	Descrizione	Description
1	F73482	1		TELAIO MOTO 17 4T 450 SMX AL	
2	16021	1		MOLLA PASSAGGIO CAVI MOTO (SX)	GROMMET BIKES LF
3	49597	2		VITE TBCE 4X 8	BOLT TBCE 4 x 8
4	16023	1		MOLLA PASSAGGIO CAVI MOTO M.08	SPRING, CABLES
5	F26722	1	450Fi	PIASTRINO FISSAGGIO TESTA MOTORE 450 SMX KIT DX	PLATE, RH, HEAD/FRAME 450 SMX KIT
6	F26721	1	450Fi	PIASTRINO FISSAGGIO TESTA MOTORE 450 SMX KIT SX	PLATE, LH, HEAD/FRAME 450 SMX KIT
6	F26721.1	1		PIASTRINO FISSAGGIO TESTA MOTORE 450 SMX KIT SX - CORTO	PLATE, LH, HEAD/FRAME 450 SMX KIT - SHORT
7	49364	8		VITE TE F/R 8X25 Ch.10	BOLT, EH 8X25 To.10 mm
8	49365	2		VITE TE F/R 8X35 Ch.10	BOLT 8X35 T.10mm
9	49680	10		DADO M 8 X 1,25 CH 12 FLANG. AUTOBLOCK	NUT, M 8X1,25 FLANG. SB
10	49789	1		VITE ES.FL.M10X1.25X131 T.AL08	BOLT M10X1,25X131 ALU FRAME
11	49352	1		VITE TE F/R 10X125 1.25 Ch.10	BOLT SPECIAL 10X125 1.25 T.13
12	F49962	2		DADO M 10 X 1,25 CH 14 FLANGIATO	NUT, M10 X 1,25 KEY 14
13	F73466	1		CODINO TELAIO 4T SMX M. 15/->	REAR SUB-FRAME 4S SMX MY 15/->
14	F26437	2		PIASTR.INF.FISS.MOT.4T 08 T.AL	
15	67088	1		ROTELLA CATENA M. 90/07	CHAIN ROLLER M.90/07
16	49367	1		VITE TE F/R 8X45 Ch.10	BOLT 8X45 T.10mm
17	73036	2		COPIGLIA PEDANA M. 92/01	COTTER PIN FOOTPEG 92/01
18	73048.10	1		PEDANA DX MOD. 2010	FOOTPEG, RIGHT M.10->
18	73049.10	1		PEDANA SX MOD. 2010	FOOTPEG, LEFT M.10->
19	00692	2		PIASTRINO TELAIO AL.ATT.PED.08	HOLDER, FOOTPEGS, M. 08/->
20	73064	2		PERNO PEDANE M.08-> X T.ALLUM.	PIN, FOOT PEG, 08/->
21	49382	2		VITE ESAG.FLANG.M12X25 T.A.	BOLT 12 X 25 FLANGE
22	49383	2		VITE ESAG.FLANG.M8X1.25X20 T.A	BOLT 8 X 20 FLANGE
23	16022	2		MOLLA RITORNO PEDANE M.08/->	SPRING, FOOT PEG PIN 08/->
24	49612	2		RONDELLA ACCIAIO 10	STEEL WASHER 10
25	F50827	1		PARAMOTORE 450/530 MX/EN 2011	GUARD ENGINE 450/530 MX/EN->11



TM0049

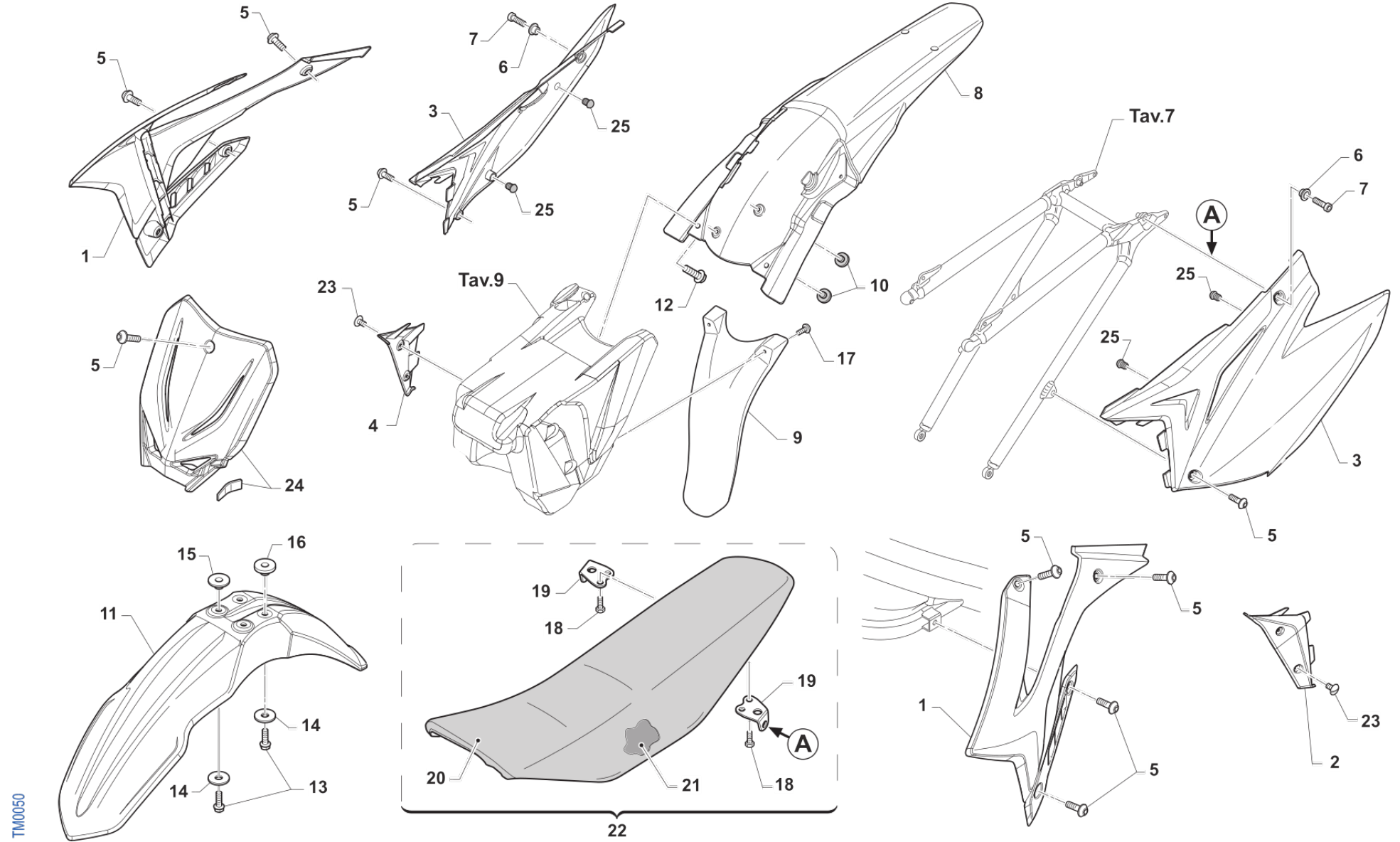


**4T450FISMK20-T**  
**TELAIO - FRAME**

**TELAIO**  
**FRAME**

**7**

Pos.	Codice	Q.tà	Note	Descrizione	Description
26	F49861	4		VITE PARACOPPA E.I. M6X16 FL.	BOLT, GUARD ENGINE 6X16
27	49792	1		VITE TE F/R 10X54 1.25 T.AL08	BOLT, M10X1.25X54 ALU.FRAME08
28	49681	1		DADO M 10 X 1,25 CH 14 FLANG. AUTOBLOCK	NUT M10x1,25 FLANGED SELF-LOCK
29	ND	1		NON DISPONIBILE	TEMPORARILY NOT AVAILABLE
30	23038	1		SERBATOIO RECUPERO	CATCH TANK (PLASTIC)



TM0050

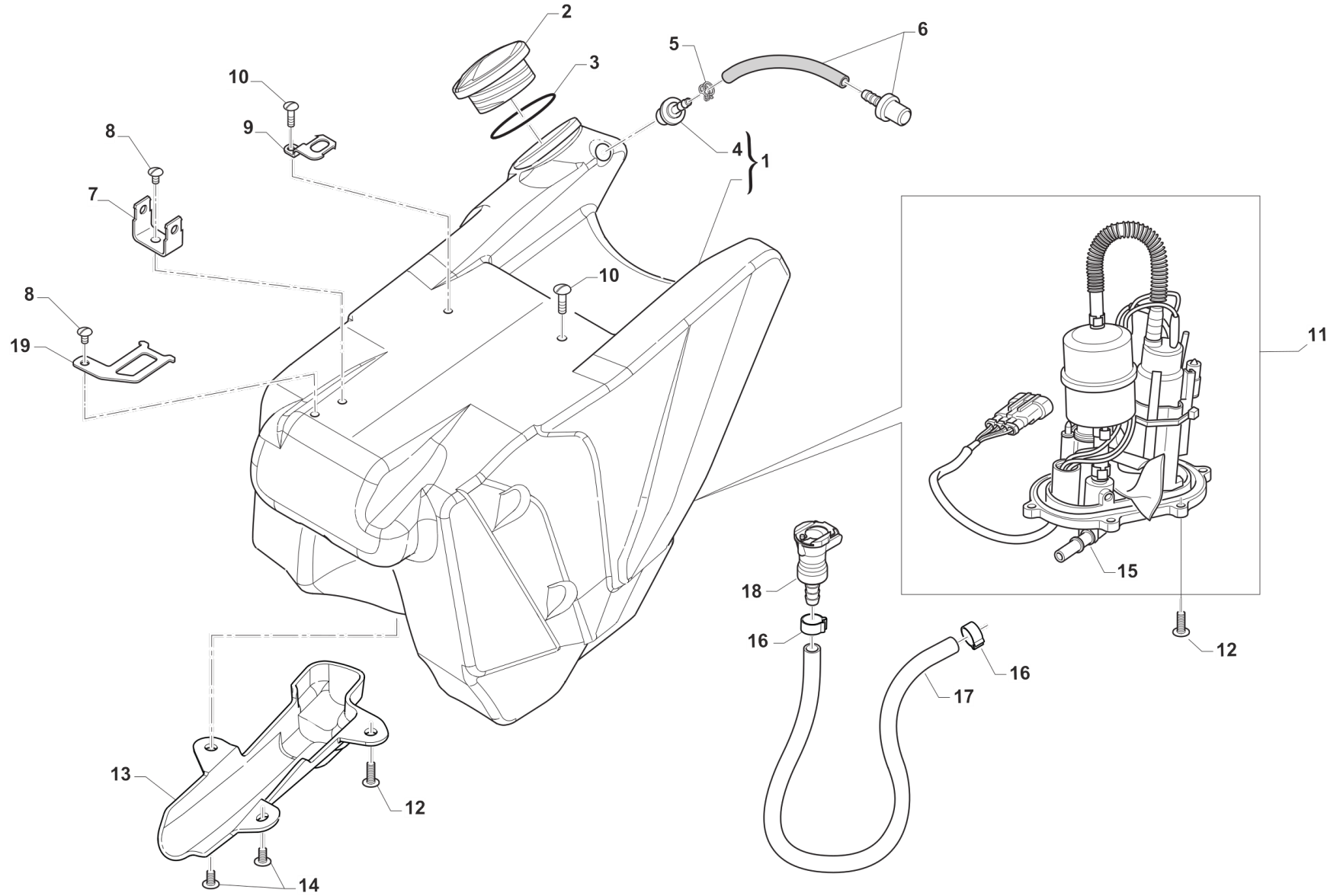


**4T450FISMK20-T  
TELAIO - FRAME**

**PLASTICHE E SELLA  
SEAT AND PLASTICS**

**8**

Pos.	Codice	Q.tà	Note	Descrizione	Description
1	67271.15	1		SET CONV. ARIA 4T 2015 BIANCHI	SHROUDS RAD. 4S RH+LH 15 WHITE
2	F67133	1		ALETTA SERBATOIO 4T MY15 SX	TANK PROTECTION F.S. M15-> L.
3	67274.15	1		SET LAT P.NUM 4T TWIN 2015 BNC F67130 + F67131	SIDE PANELS RH+LH4S TWIN15>WH.
4	F67132	1		ALETTA SERBATOIO 4T MY15 DX	TANK PROTECTION F.S. M15-> R.
5	49574	11		VITE TBCE 6X12 PROT.FORCELLA	BOLT TBCE 6x12
6	26059	2		BOCCOLA FISS.SELLA & LAT.03/->	COLLAR, SEAT/SIDE PANEL 03/->
7	49484	2		VITE TCEI 6X20	BOLT TCEI 6X20
8	67251.15	1		PARAFANGO POST. MY15 BIANCO	MUDGUARD, REAR M.15-> WHITE
9	67233	1		PROTEZIONE MONO R.C. / MY2015	MONOSHOCK PROTECTION R.D. 15->
10	21135	2		GOMMINO PARAFANGO POST MY 15 ->	RUBBER
11	67168.08	1		PARAFANGO ANT SM 08/-> BLU	MUDGUARD, FRONT SM 08/-> BLU
11	67219.11	1		PARAFANGO ANT SM 2008 BIANCO	MUDGUARD, FRONT SM 08-> WHITE
12	49356	2		VITE TE F/R 6X20 Ch.8	BOLT 6X20 T.8
13	49356	4		VITE TE F/R 6X20 Ch.8	BOLT 6X20 T.8
14	26084	4		RONDELLA PARAF ANT. 24x2 M.08	WASHER, FRONT FENDER 24 X 2
15	26132	2		BOCCOLA PARAF. ANT. M12	BUSH, FRONT MUDGUARD M.12->
16	26157	2		BOCCOLA PARAF. ANT. M12 ALTA	BUSH, FRONT MUDGUARD M12 HIGHT
17	49317	2		VITE TB LARGA 5X10 LAT.SERB.94	BOLT TB LARGE 5X10
18	49435	4		VITE TE 5X12	SCREW TE 5X12
19	73047	2		PIASTRINO AL ATT.SELLA POSTER.	PLATE AI REAR SEAT HOLDER
20	67275	1		COPERTINA SELLA MX/EN 4T 2015	SEAT COVER MX/END 4T 2015
21	67276	1		SPUGNA SELLA 4T M. 2015	FOAM, SEAT F.S. M.15->
22	67282	1	OPTIONAL	SELLA CROSS / END 4T M.15-> ALTA	
22	F67140	1		SELLA CROSS/ENDURO MOD.15-> 4T	SEAT MX/ENDURO 4S M.15->
23	49317	4		VITE TB LARGA 5X10 LAT.SERB.94	BOLT TB LARGE 5X10
24	67177.15	1		PORTANUMERO ANT MX M15 CPL BLU	FRONT NUMBER PLATE MX 15 BLUE
24	67217.15	1		PORTANUMERO ANT MX M15 CPL BNC CON FERMACAVO	NUMBER PLATE MX M.15 WHITE
25	21127	4		GOMMINO DIST.FIANC/SCARICO M08	RUBBER, SIDE PANEL RR RH EXHA.



TM0022

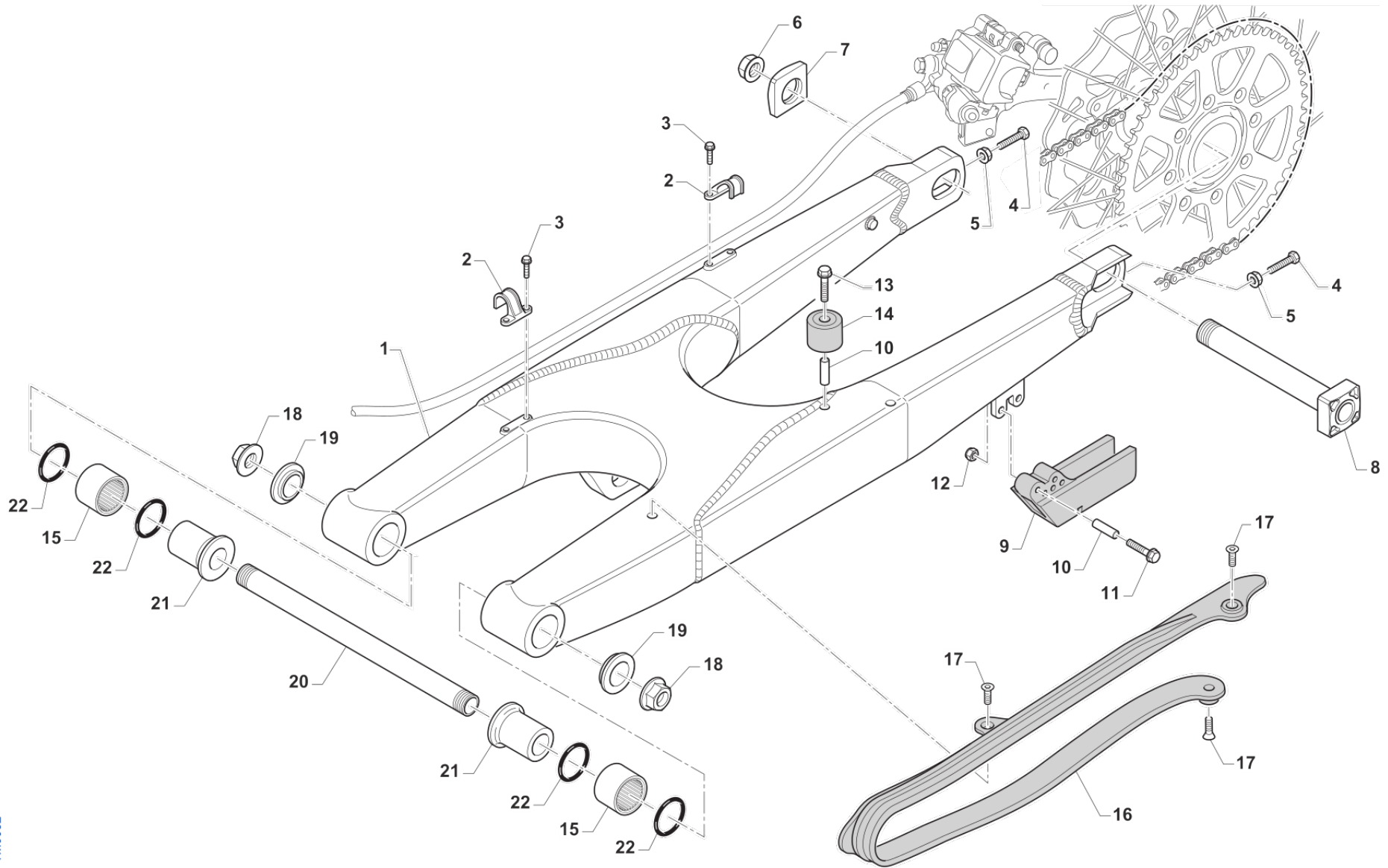


**4T450FISMK20-T  
TELAIO - FRAME**

**SERBATOIO  
FUEL TANK**

**9**

Pos.	Codice	Q.tà	Note	Descrizione	Description
1	F65137	1		SERBATOIO BENZ.250F MX TRSP'18	FUEL TANK 4S 250/300 TWIN
2	F65129	1		TAPPO SERBATOIO PST. 4T M15	CAP, REAR FUEL TANK F.STR.->15
3	12039	1		O RING X TAPPO SERBATOIO 4T 15	O-RING TANK CAP F.S. 15->
4	65035	1		KIT GOMMINO+SFIATO BIANCO X SERBATOIO 4T M.15->	BREATHER KIT
5	16026	1		MOLLA PER TUBO BENZINA 13,3mm	SPRING, FUEL HOSE 13mm
6	65032	1		SFIATO SERBATOIO 4T M.15-> BLU	BREATHER CAP F.STR.M.15-> BLUE
7	F68108	1	E.S.	SUPPORTO RELE' STARTER F68102	ELECTRIC STARTER RELAY HOLDER
8	49317	1		VITE TB LARGA 5X10 LAT.SERB.94	BOLT TB LARGE 5X10
9	F26695	1	E.S.	Supporto relè centralina Euro4	HOLDER, RELAY
10	49374	2		VITE TB LARGA 5X20	BOLT TB 5X20
11	F08348	1		GRUPPO ASP.CARB.3.5BAR S/TERM.	
12	49754	7		VITE TBCIX 5X20	SCREW TBCIX 5X20
13	F65136	1		CARTER CAVI POMPA BENZINA	PROTECTION, FUEL PUMP CABLES
14	49448	2		VITE 10.9 TBCEI 5X10	BOLT TBCEI 5X10 10.9
15	F08122	1		RACC.MASCHIO GR.P.BENZ.BITRON	JOINT, FUEL PUMP Fi
16	F51112	2		FASCETTA OETIKER 016,0-706R	CLAMP OETIKER 016,0-706R
17	67036	1		TUBO ANTIBENZINA 8 x 14 OLIO F.P.	HOSE, OIL/FUEL 8x14
18	F08370	1		RACCORDO SG.RAPIDO CPC 5/16" C/V	JOINT, FUEL PUMP
19	26119	1	K.S.	PIASTRINO FISS. CONDENS. 2010	HOLDER, CONDENSER



TM0052

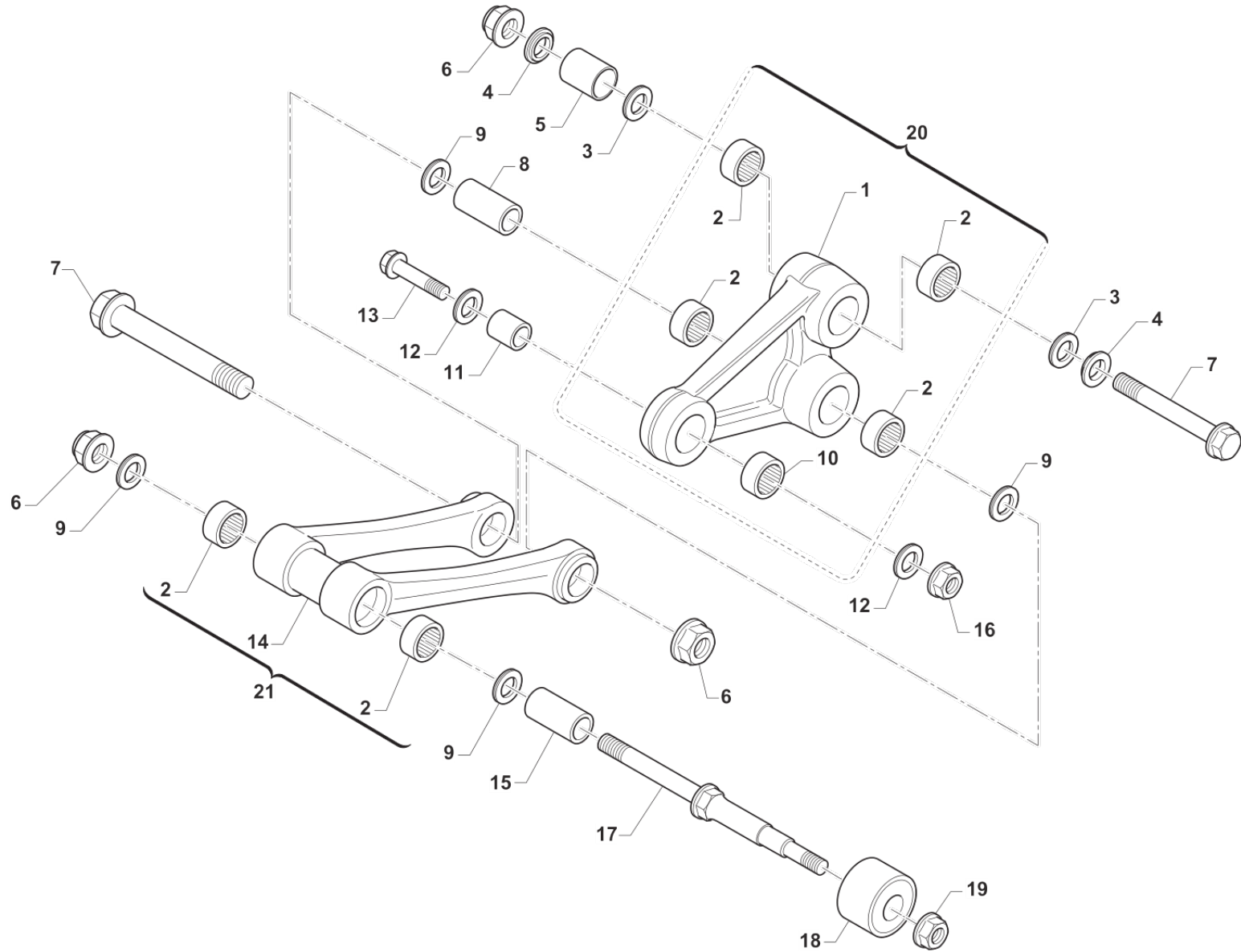


**4T450FISMK20-T  
TELAIO - FRAME**

**FORCELLONE  
SWINGARM**

**10**

Pos.	Codice	Q.tà	Note	Descrizione	Description
1	F73455	1		FORCELLONE MOTO SMX M. 2008	
2	67054	2		FERMA TUBO FRENO POST. M.97/->	RETAIN CLAMP BRAKE HOSE 97/->
3	49794	4		VITE AUTOFOR. 4.8X16 7504	BOLT, 4,8 X 16 7504
4	F49976	2		VITE TE 8X45 ES.10 FORCELLONE	SCREW TE 8X45 SWINGARM
5	49640	2		DADO M 8 FLANGIATO CHIAVE 12	NUT 8mm, FLANGE
6	49111	1		DADO PERNO RUOTA POST. M.05/14	NUT, RR WHEEL AXLE M. 05/->
7	70272	1		TENDICATENA 2005 S.F.MOZZO SMX SMX 250/300 / SMX 450/530	
8	74055.05	1		PERNO RUOTA POSTERIORE M.05/14	AXLE, RR WHEEL M. 05/->
9	67172	1	NYLON	PASSACATENA NYLON SM 94/05 UFO	GUIDE, CHAIN SM
10	26090	2		BOCCOLA PASSACATENA SM M09 22 x 8 F.6	BUSH, CHAINGUARD SM M.09->
11	49359	2		VITE TE F/R 6X35 Ch.8	BOLT 6X35 T.8
12	49638	2		DADO M 6 ALTO AUTOBLOCCANTE	NUT 6mm, HIGHT SELF-LOCKING
13	49360	1		VITE TE F/R 6X40 Ch.8	SCREW TE F/R 6X40 Tool 8
14	67088	1		ROTELLA CATENA M. 90/07	CHAIN ROLLER M.90/07
15	19043	2		ASTUCCIO A RULLI HK 20/30	NEEDLE CAGE HK 20/30
16	67099.15	1		PROTEZIONE FORCELLONE M.2015	SWINGHARM PROTECTION M.2015
17	49396	3		VITE TSEI 5X10	BOLT TSEI 5X10
18	49095	2		DADO 16 FORCELLONE MOTO 95/10	NUT, SWINGARM AXLE M. 95/05
19	73115	2		COPERCHIO BOCCOLA FORC. M08->	COLLAR, SWINGARM M.08
20	74056	1		PERNO FORCELLONE MOD. 08/->	AXLE SWINGARM M. 08->
21	73112	2		BOCCOLA FORC. 08/-> F16(30X49)	BUSH, SWINGARM 08-> H.16 30X49
22	12102	4		O RING LEVERAGGIO & FORCELLONE	O-RING, LINKAGE & SWINGARM



TM0053

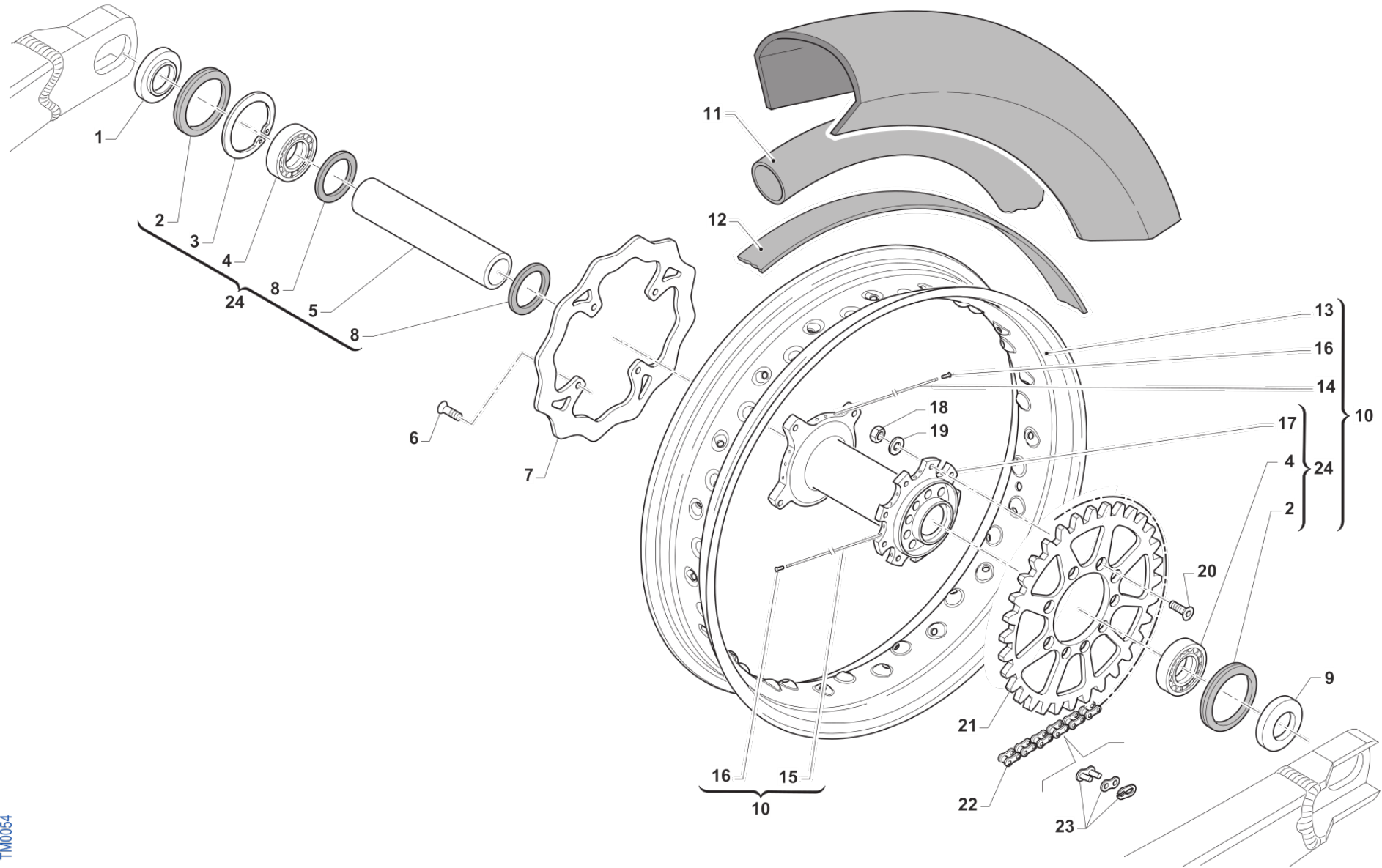


**4T450FISMK20-T  
TELAIO - FRAME**

**LEVERAGGI  
LINKAGE**

**11**

Pos.	Codice	Q.tà	Note	Descrizione	Description
1	73082	1		TRIANGOLO SOSP. M. 08/14 NUDO	ARM RELAY M. 08/14
2	19106	6		GABBIA A RULLI 26X20H16 TR.FO.	BUSH NEEDLE CAGE 26 X 20 H16
3	12010	2		O RING ORM 0240-30 TRIANG.05/6	O-RING
4	73075	2		COPERCHIO BOCCOLA TRIANG '05	COVER, BUSH
5	73211	1		BOCCOLA TRIANGOLO LEVER.05/->	BUSH, ARM RELAY 12X20X38
6	49682	3		DADO M12X1,25 FLANG.AUTOBL.AC	NUT, M 12 x 1,25 FLANGE SL
7	49345	2		VITE TE F/R 12X90 1.25 Ch13	BOLT TE F/R 12X87,5 1.25 T.13
8	F73416	1		BOCCOLA TRIANG. 20x48F12 05/->	COLLAR, ROD M.04 12x20x48
9	12102	4		O RING LEVERAGGIO & FORCELLONE	O-RING, LINKAGE & SWINGARM
10	19101	1		GABBIA RULLI DL 18/12 TRIANG.	BUSH NEEDLE CAGE DL 18/12
11	73214	1		BOCCOLA 18 X 20 F.10 TRIANGOLO 07/->	COLLAR, ARM ASSY 10 18X20 M.07
12	F12312	2		O RING FILTRO OLIO P.ASPIRAZ.+LEV.	O-RING, OIL FILTER
13	49347.1	1	MONO TM	VITE TE F/R 10X43 1.25 Ch.10	BOLT TE F/R 10X43 1.25 T.10
13	49791	1	MONO SACHS/OHLINS	VITE TE F/R 10X39 1.25 T.AL08	BOLT, M10X1.25X39 ALU.FRAME08
14	73059.08	1		TRAPEZIO SOSP. M. 08/14 CPL	ROD, CONNECTING REAR ARM
15	73204	1		BOCCOLA TRAPEZIO LEVERAGGIO MY05->	BUSHING 20x74x12, ROD SUSP. 05
16	F49962	1	MONO TM	DADO M 10 X 1,25 CH 14 FLANGIATO	NUT, M10 X 1,25 KEY 14
17	49790	1		PERNO SNODO BIELLA/ROT.CAT.M08	PIVOT, LINKAGE/ROLLER 08/->
18	67088.08	1		ROTELLA CATENA M. 08/->	CHAIN ROLLER 08/->
19	49676	1		DADO M 6X1 FLANG. AUTOBL.ACC.	NUT, FLANGED M6 X 1 S.B.
20	73016.08	1		TRIANGOLO SOSP. M. 08/14 CPL	ARM ASSY, RELAY
21	73059.08	1		TRAPEZIO SOSP. M. 08/14 CPL	ROD, CONNECTING REAR ARM



TM0054

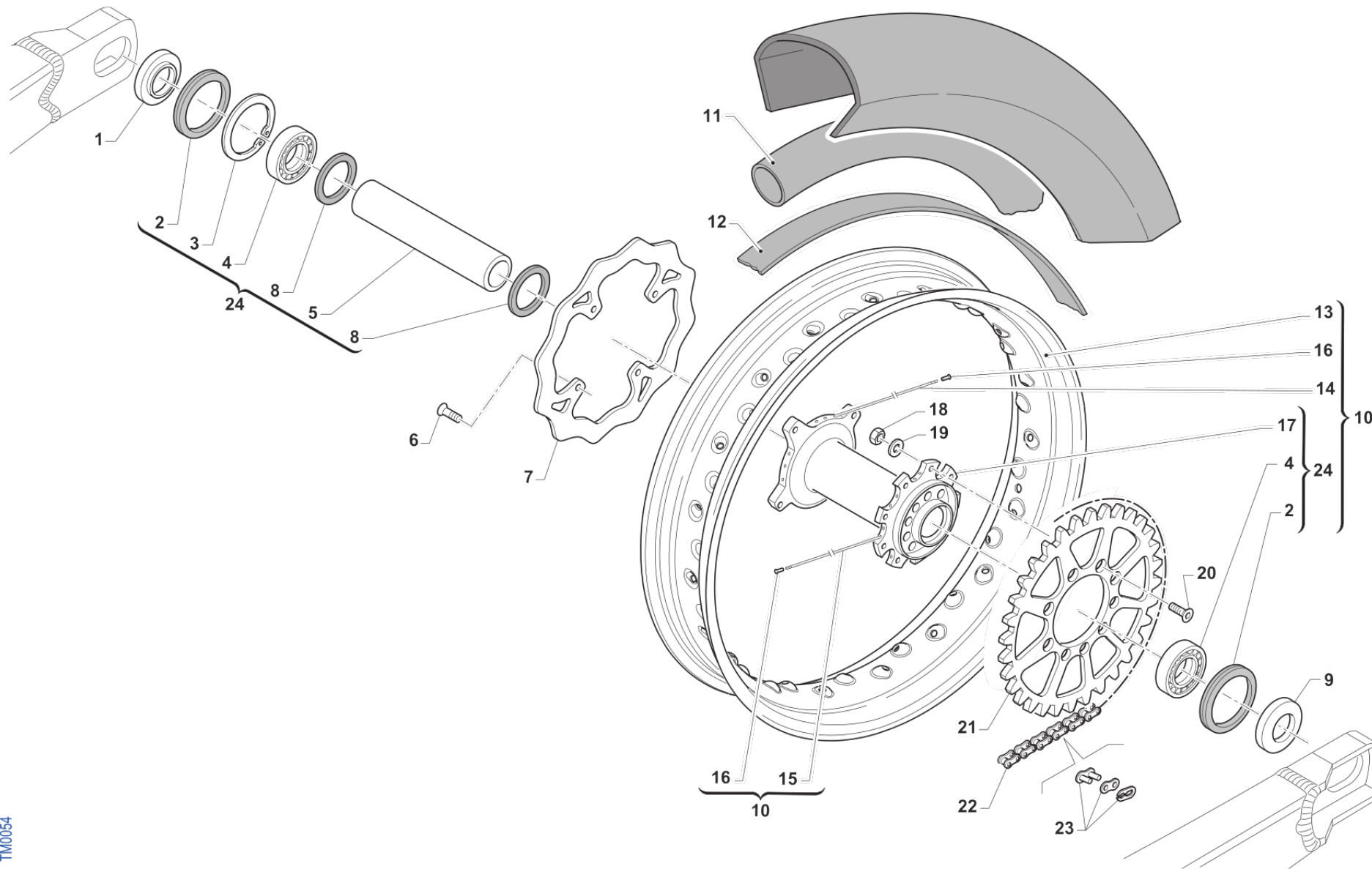


**4T450FISMK20-T  
TELAIO - FRAME**

**RUOTA POSTERIORE  
REAR WHEEL**

**12**

Pos.	Codice	Q.tà	Note	Descrizione	Description
1	70144	1		DISTANZ. RUOTA POST LF M.05 AL	COLLAR REAR WHEEL BRAKE SIDE
2	04071	2		PARAOLIO RUOTA POST.MOD.05/14	DUST SEAL, RR WHEEL M. 05/->
3	49265	1		SEEGER I 50	
4	03059	2		CUSCINETTO RUOTA POSTERI.05/14	BUSH, RR WHEEL M. 05/->
5	70138	1		DIST.INT.MOZZO RUOTA PST 05/14	SPACER, REAR HUB 2005
6	49443	4		VITE TE 6X16 (10.9)	SCREW TE 6X16
7	69211	1	OPTIONAL 205	DISCO FRENO POST SM D.205	BRAKE DISK REAR SM D. 205mm
7	69261	1		DISCO FRENO PST.2015 240x114 DF840W	DISC, REAR BRAKE 15-> 240X114
8	70126	2		RONDELLA GOMMA 50X28X3 DIRP 05	WASHER, RR WHEEL 05/09 RUBBER
9	70213	1		DISTANZ. RUOTA POST LC SMX	SPACER, REAR WHEEL SP.SIDE SMX
10	70251	1		CERCHIO PST 17x5.50 CPL TK SMX M.11/->   EXCEL   BLACK	
11	80240	1		CAMERA ARIA 17 POSTERIORE	TUBE, REAR 17
12	70157	1		FLAP RUOTA POST. SMX 17" 4.50 82MM	FLAP, REAR 17
13	70117.1	1	17x5.50 EXCEL BLACK	CERCHIO POST 17x5.50 SM BK	
14	70265	18	4x173	RAGGIO R.PST.4.0/3.3/4.0 X 173	SPOKE 173 4/3,3/4
15	70264	18	4x183	RAGGIO R.PST.4.0/3.3/4.0 X 183	SPOKE 183 4/3,3/4
16	70062	36		NIPPLO ACCIAIO 4	SPOKE NIPPLE 4 mm
17	70119.2	1		MOZZO POSTERIORE 05/-> SMX NUD	
18	49643	9		DADO M 8 BASSO AUTOBLOCCANTE	NUT 8mm, LOW SELF-LOCKING
19	49611	9		RONDELLA ACCIAIO 8	WASHER STEEL 8mm
20	49422	9		VITE TSEI 8X30	BOLT TSEI 8X30
21	70103.38	1	Z=38	CORONA CATENA S.MOTARD Z38	SPROCKET 38T, REAR, S.MOTARD
21	70103.39	1	Z=39	CORONA CATENA S.MOTARD Z39	SPROCKET 39T, REAR, S.MOTARD
21	70103.40	1	Z=40	CORONA CATENA S.MOTARD Z40	SPROCKET 40T, REAR, S.MOTARD
21	70103.41	1	Z=41	CORONA CATENA S.MOTARD Z41	SPROCKET 41T, REAR, S.MOTARD
21	70103.42	1	Z=42	CORONA CATENA S.MOTARD Z42	SPROCKET 42T, REAR, S.MOTARD
21	70103.43	1	Z=43	CORONA CATENA S.MOTARD Z43	SPROCKET 43T, REAR, S.MOTARD



TM0054



**4T450FISMK20-T**  
**TELAIO - FRAME**

**RUOTA POSTERIORE**  
**REAR WHEEL**

**12**

Pos.	Codice	Q.tà	Note	Descrizione	Description
21	70103.44	1	Z=44	CORONA CATENA S.MOTARD Z44	SPROCKET 44T, REAR, S.MOTARD
21	70103.45	1	Z=45	CORONA CATENA S.MOTARD Z45	SPROCKET 45T, REAR, S.MOTARD
21	70103.46	1	Z=46	CORONA CATENA S.MOTARD Z46	SPROCKET 46T, REAR, S.MOTARD
21	70103.47	1	Z=47	CORONA CATENA Z 47 M. 86/->	SPROCKET 47T, REAR, M.86/->
22	70220	1		CATENA REGINA 135RX3 110MG	CHAIN REGINA 135 RX 110
23	70098	1		GIUNTO CATENA 135 RX3	CHAIN LINK 135 RX3
24	70184	1		MOZZO POSTERIORE 05/-> CPL SMX	



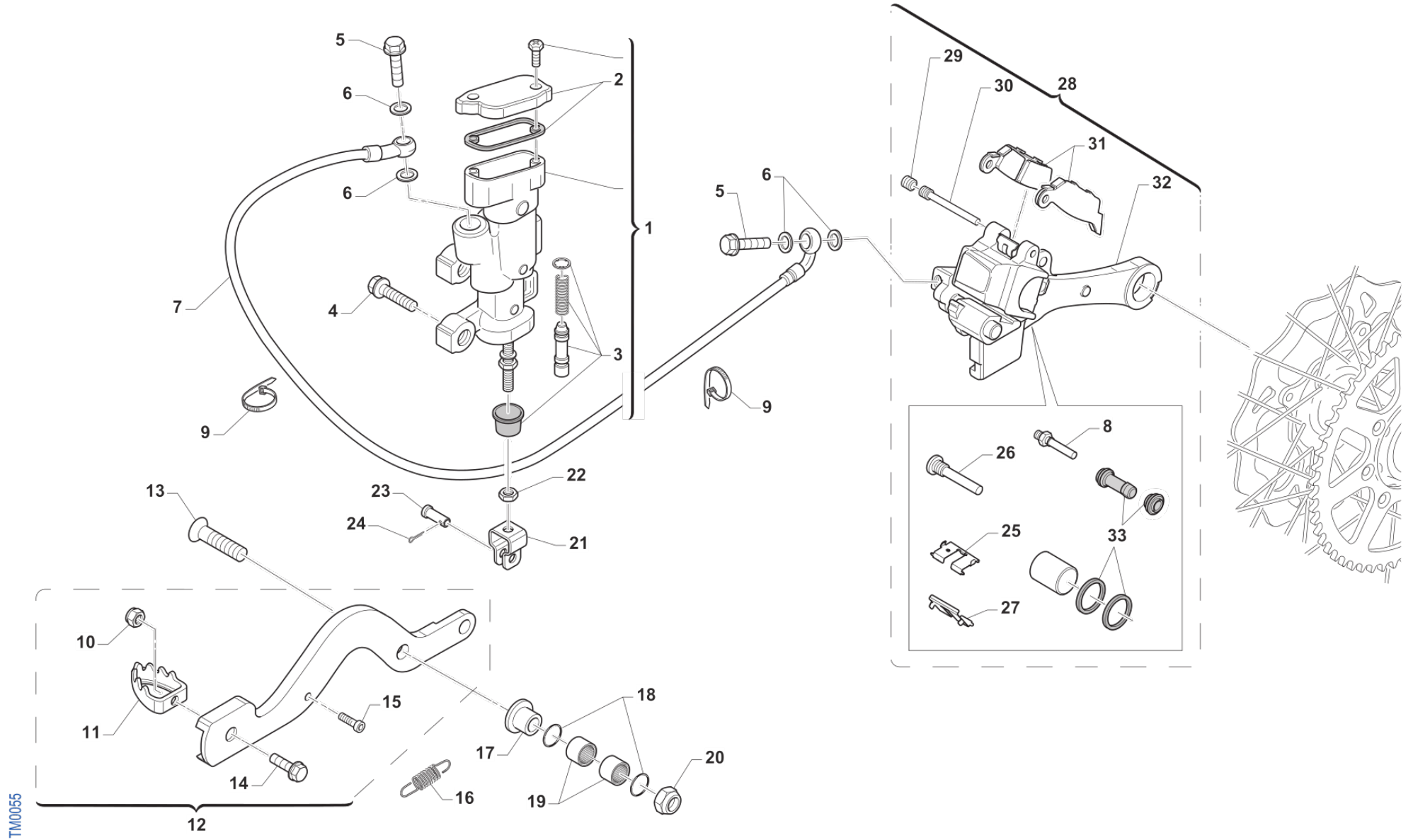


**4T450FISMK20-T  
TELAIO - FRAME**

**FRENO POSTERIORE  
REAR BRAKE**

**13**

Pos.	Codice	Q.tà	Note	Descrizione	Description
1	69181	1	NISSIN	POMPA FRENO POST 05/-> INTEGR	BRAKE PUMP, REAR NISSIN M.05->
2	69321	1		KIT TAPPO/GUARN. POMPA PST NIS	CAP AND RUBBER
3	69084.05	1		KIT REV. PIST.POMPA POST.05/->	KIT, REV. REAR MASTER CYL.05->
4	49574	2		VITE TBCE 6X12 PROT.FORCELLA	BOLT TBCE 6x12
5	69094	2		BULLONE 10X1.25 T.FRENO NISSIN 03	BOLT,10X1,25 BRAKE HOSE NISSIN
6	69034	4		RONDELLA X BULLONE FREN B22001	WASHER B22001, BRAKE HOSE
7	F69523	1		TUBO FRENO POSTERIORE SMX R.C.	HOSE, REAR BRAKE
8	69232	1		PERNO X PINZA FRENO POST.05/12	PIN, RR BRAKE CALIPER 05/12
9	51037	2		FASCETTA NYLON 200 X 3,6	NYLON CLAMP
10	49629	1		DADO M 5 ALTO AUTOBLOCCANTE	NUT 5mm, HIGHT SELF-LOCKING
11	69002.99	1		PARTE ANT.PED.FRENO POST.99/->	PIT, RR BRAKE PEDAL 99/->
12	69250.08	1		PEDALE F.POST 250/300+4T M.08	BRAKE PEDAL, 250/300+4S 08/->
13	49425	1		VITE TSEI 8 X 45	BOLT TSEI 8 x 45
14	49400	1		VITE TSEI 5X14	BOLT TSEI 5x14
15	49556	1		VITE TBCE 4X10	BOLT TBCE 4x10
16	F16434	1		MOLLA PEDALE FRENO M.08 T.AL.	SPRING, RR BRAKE PEDAL 08/->
17	69205	1		BOCCOLA FRENO POST T.AL 08/->	BUSH, REAR BRAKE 08/->
18	12051	2		O RING FRENO POST. PEDALE	O-RING REAR BRAKE PEDAL BUSH
19	19044	2		GABBIA A RULLI FRENO POST.	NEEDLE BUSH REAR BRAKE PEDAL
20	49680	1		DADO M 8 X 1,25 CH 12 FLANG. AUTOBLOCK	NUT, M 8X1,25 FLANG. SB
21	69125	1		FORCHETTINA POMPA FRENO POS.05	FORK, REAR BRAKE 05
22	49636	1		DADO M 6	NUT M6
23	69012.05	1		PERNO SNODO FRENO POST. 05/09	PIN REAR BRAKE MASTER CYL. 05
24	68997	1		COPIGLIA PEDALE FRENO	COTTER PIN BRAKE PEDAL
25	69309	1		PIASTR.FERMA P.NISSIN RETAINER	RETAINER BRAKE PADS NISSIN
26	69257	1		PERNO/VITE PINZA POST.01/->	PIN, RR BRAKE CALIPER 01-> NI.
27	69086	1		LAMIERINO PINZA POST NIS 01/->	PLATE, REAR BRAKE CALIPER 01->
28	69185	1		PINZA FRENO POST. 05 /14 NISSIN	BRAKE CALIPER, REAR, M. 05/14



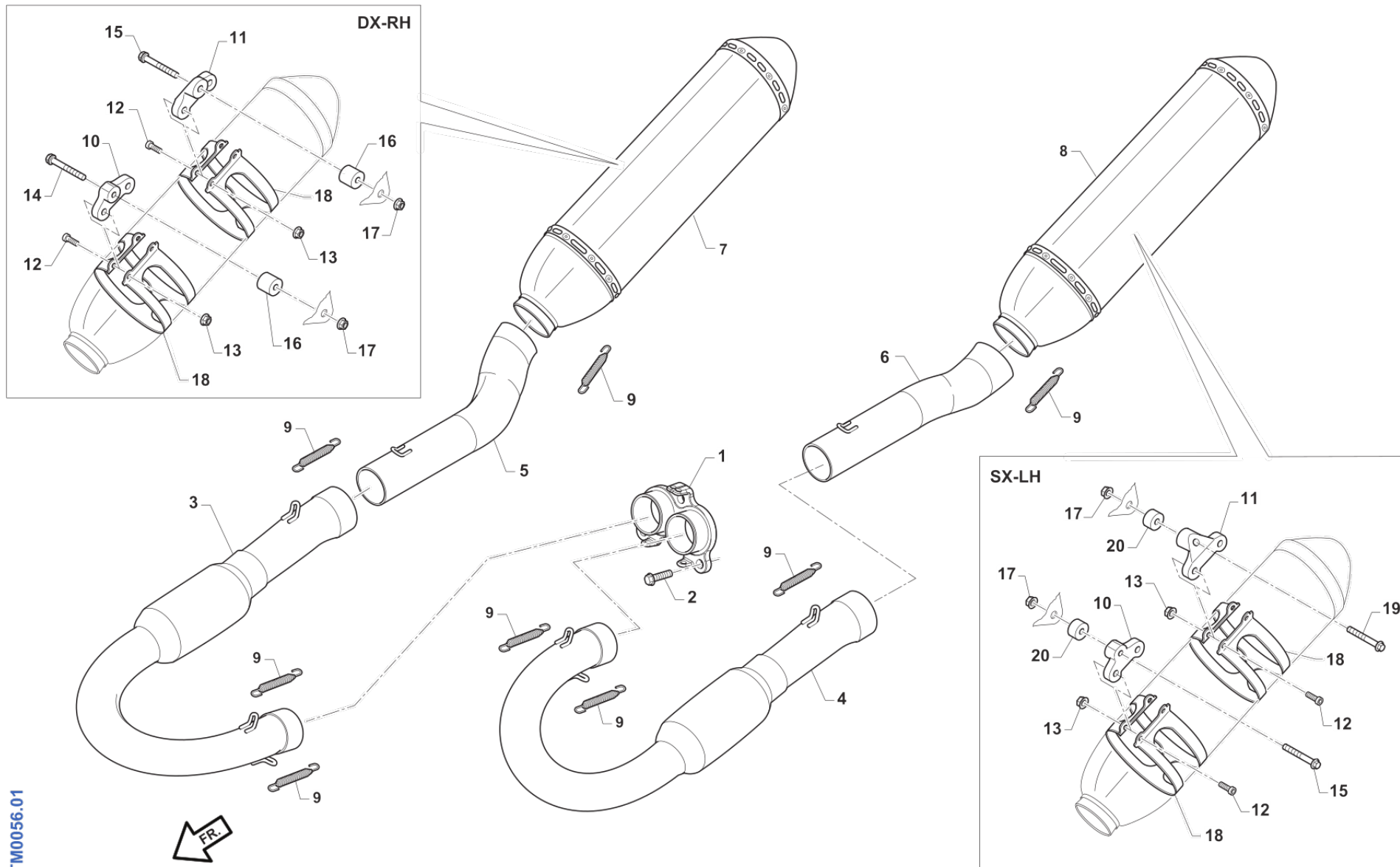


**4T450FISMK20-T**  
**TELAIO - FRAME**

**FRENO POSTERIORE**  
**REAR BRAKE**

**13**

Pos.	Codice	Q.tà	Note	Descrizione	Description
29	69087	1		GRANO PERNO 69088 NISSIN 01/11	SCREW PLUG FOR BRAKE PIN 01/07
30	69088	1		PERNO PAST. POST NISSIN 01/11	PIN, RR BRAKE NISSIN M. 01/->
31	69096.05	1		PASTIGLIE POST M.05/-> NISSIN	PAD KIT, RR BRAKE NISSIN 05/->
32	69285	1		SUPPORTO PINZA FR.PST.NIS05/14	BRACKET REAR BRAKE CAL. NISSIN
32	F69518	1	OPTIONAL CNC	SUPP.PINZA PST.SMX RP X D.205	HOLDER REAR BRAKE CALIP.SMX FB
33	69258	1		KIT REV.GOMM. PINZA PST 05/->	SERVICE KIT, REAR BRAKE CALIPER



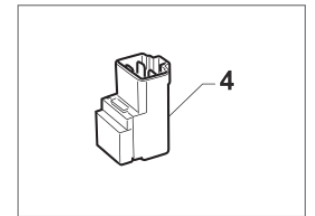
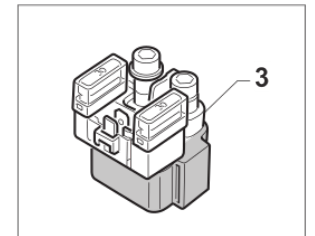
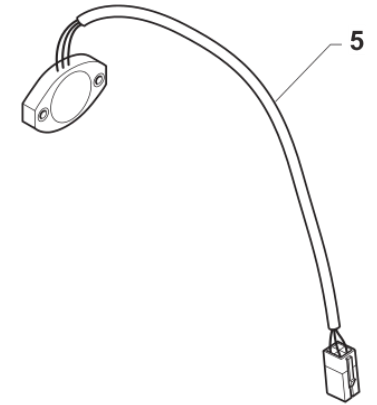
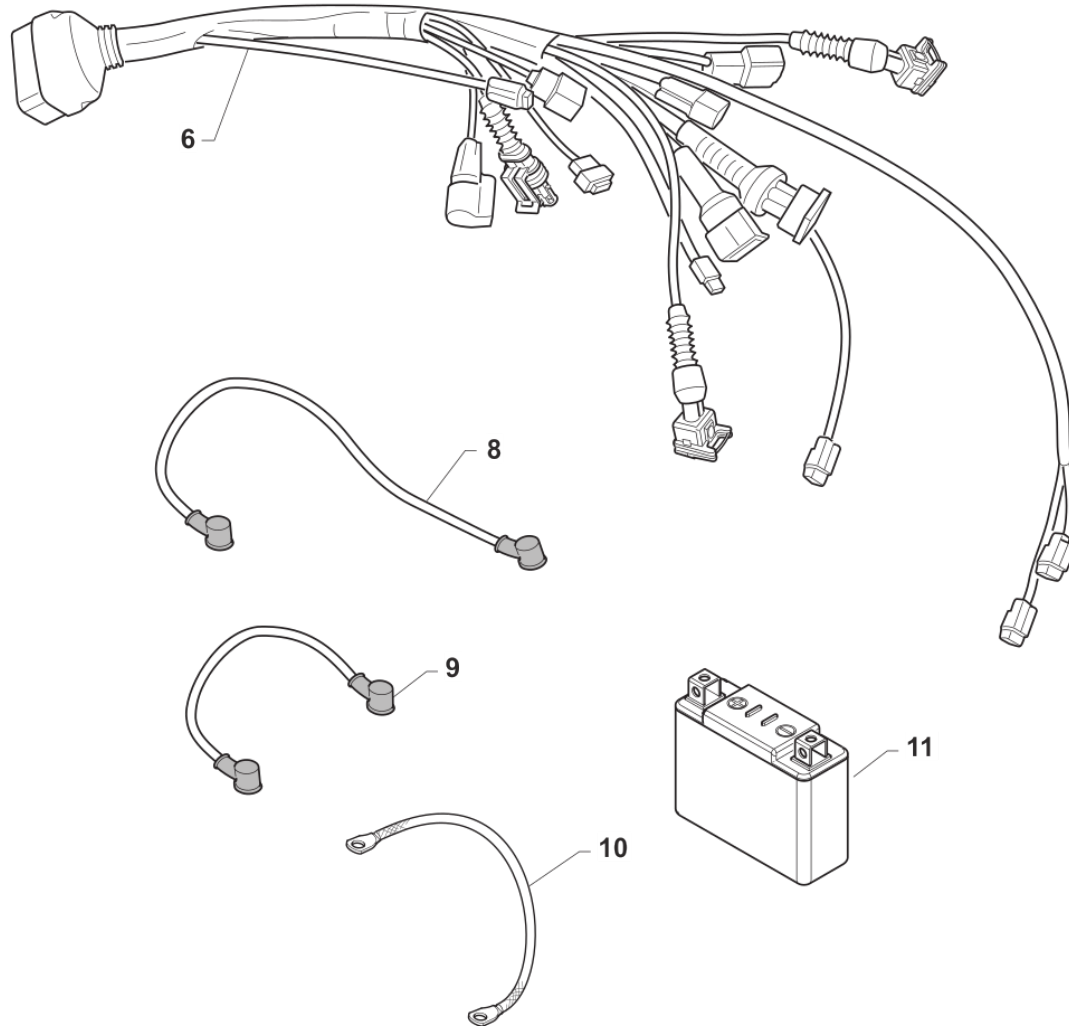
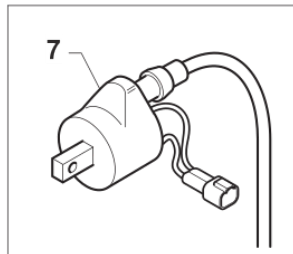
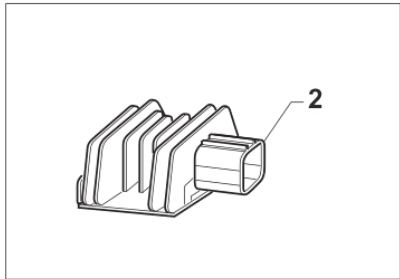
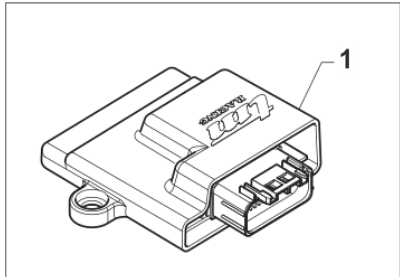


**4T450FISMK20-T  
TELAIO - FRAME**

**SCARICO  
EXHAUST SYSTEM**

**14**

Pos.	Codice	Q.tà	Note	Descrizione	Description
1	F27619	1		COLLETTORE DI SCARICO TWIN 450 FF 2020	
2	49483	3		VITE TCEI 6X16	BOLT TCEI 6X16
3	F27626	1		COLLETTORE SECONDARIO DX 450Fi SMX KIT MY20	
4	F27625	1		COLLETTORE SECONDARIO SX 450Fi SMX KIT MY20	
5	F27628	1		COLLETTORE CENTRALE DX 450Fi SMX KIT MY20	
6	F27627	1		COLLETTORE CENTRALE SX 450Fi SMX KIT MY20	
7	F27630	1		SILENZIATORE DX 450Fi SMX KIT MY20	
8	F27629	1		SILENZIATORE SX 450Fi SMX KIT MY20	
9	F27476	8		MOLLA TR. X SCARICO M08 MM42	SPRING, EXHAUST MM42 INOX
10	F27570	2		PIASTRINO SC.250Fi MX ANT 2015	PLATE, EXH.250Fi MX FRONT 15->
11	F27605	2		PIASTRINO SILENZIATORE SMX	PLATE, SILENCER SMX
12	49475	8		VITE TCEI 5X18	BOLT TCEI 5X18
13	49701	8		DADO M 5 FLANGIATO VALV.	NUT 5mm, FLANGED VALV.
14	49488	1		VITE TCEI 6X40	BOLT TCEI 6x40
15	49487	2		VITE TCEI 6X35 UNI 5931	BOLT TCEI 6X35
16	F48406	2		DISTANZIALE SILENZ. DX Ø 16mm SP. 12mm F. 6	SPACER, Ø 16mm SP. 12mm F. 6
17	49676	4		DADO M 6X1 FLANG. AUTOBL.ACC.	NUT, FLANGED M6 X 1 S.B.
18	F27612	4		FASCIA SILENZ. HGS MX17RC	BAND, TWIN SILENCER
19	49486	1		VITE TCEI 6X30	BOLT TCEI 6X30
20	F48391	2		DISTANZIALE SILENZ. SX Ø 16mm SP. 6mm F. 6	SPACER, SILENCER LH SMX



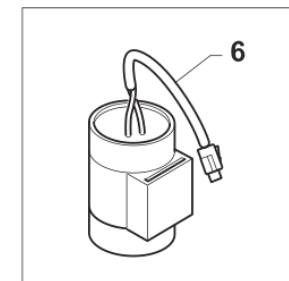
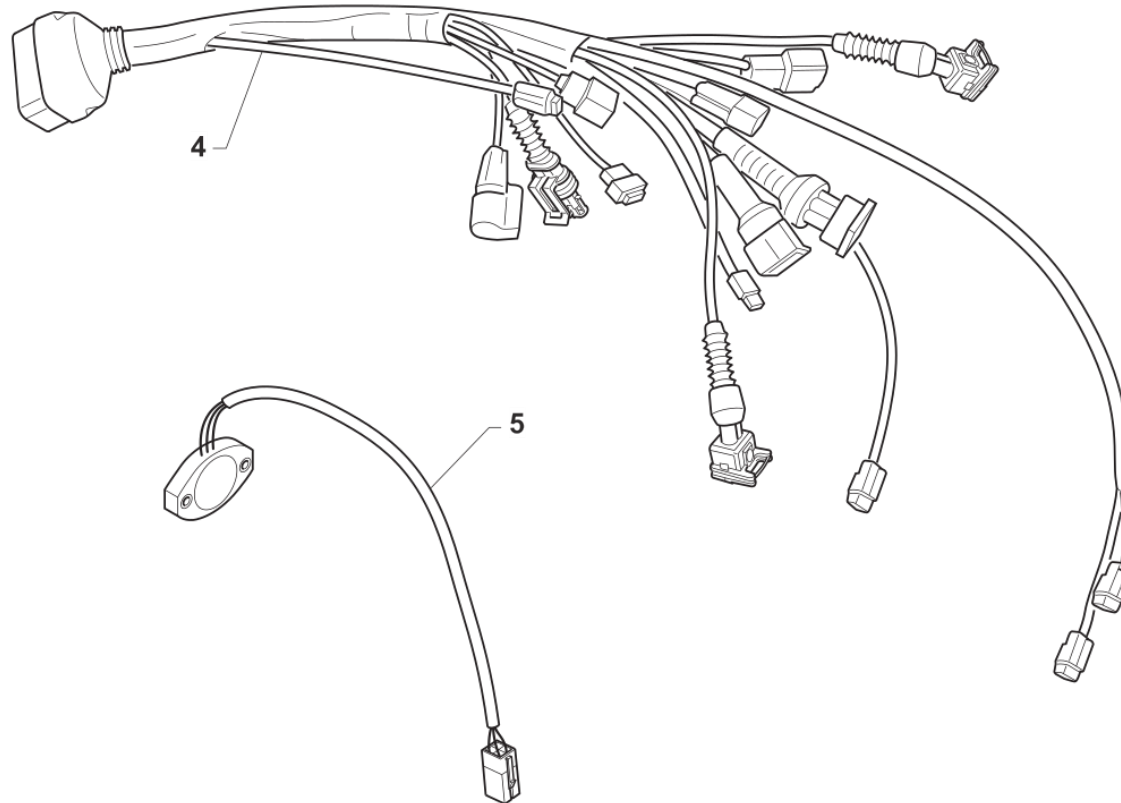
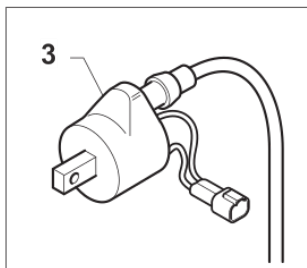
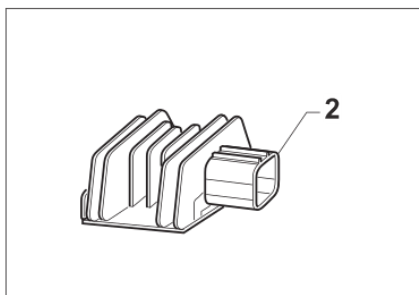
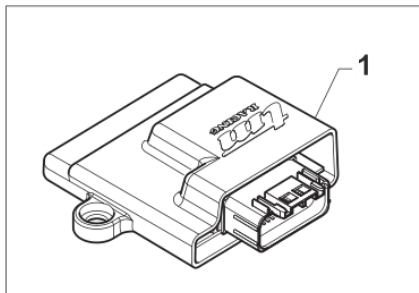


**4T450FISMK20-T  
TELAIO - FRAME**

**CABLAGGI ES  
WIRING ES**

**15**

Pos.	Codice	Q.tà	Note	Descrizione	Description
1	ND	1		NON DISPONIBILE	TEMPORARILY NOT AVAILABLE
2	F15559	1		REGOLATORE KOKUSAN RX4513 ZERO	REGULATOR KOKUSAN RX4513
3	F68102	1		RELAY AVV. ELETTRICO 4 TEMPI	RELAY, ELECTRIC STARTER
4	F68212	1		RELAY AVV. ELETTRICO M2015	RELAY EL. STARTER M.-> 15
5	F08236.1	1		SENSORE POSIZ.CAMBIO RFD-4021 CABLATO	SENSOR, GEAR POSITION
6	F68310	1	PER CORPO FARFALLATO CON INIETTORI MARELLI/ KEIHIN	CABLAGGIO 450Fi SMX ES MY 19 (TESTA NUOVA)	
6	F68310.20	1		CABLAGGIO 450Fi SMX ES MY 20 (TESTA NUOVA) DOPPIO INIETTORE KEIHIN	
7	F15458	1		BOBINA KOKUSAN 4T MX PICCOLA	COIL, IGNITION KOK IG5132
8	F68214	1		CAVO BATTERIA NERO M. 2015	WIRE BATTERY BLACK M.15->
9	F68213	1		CAVO BATTERIA ROSSO M. 2015	WIRE BATTERY RED M.15->
10	F68142	1		TRECCIA DI MASSA T.AL.08 4T F6	EARTH CABLE
11	68226	1		BATTERIA ALIANT YLP14 12V 14AH	



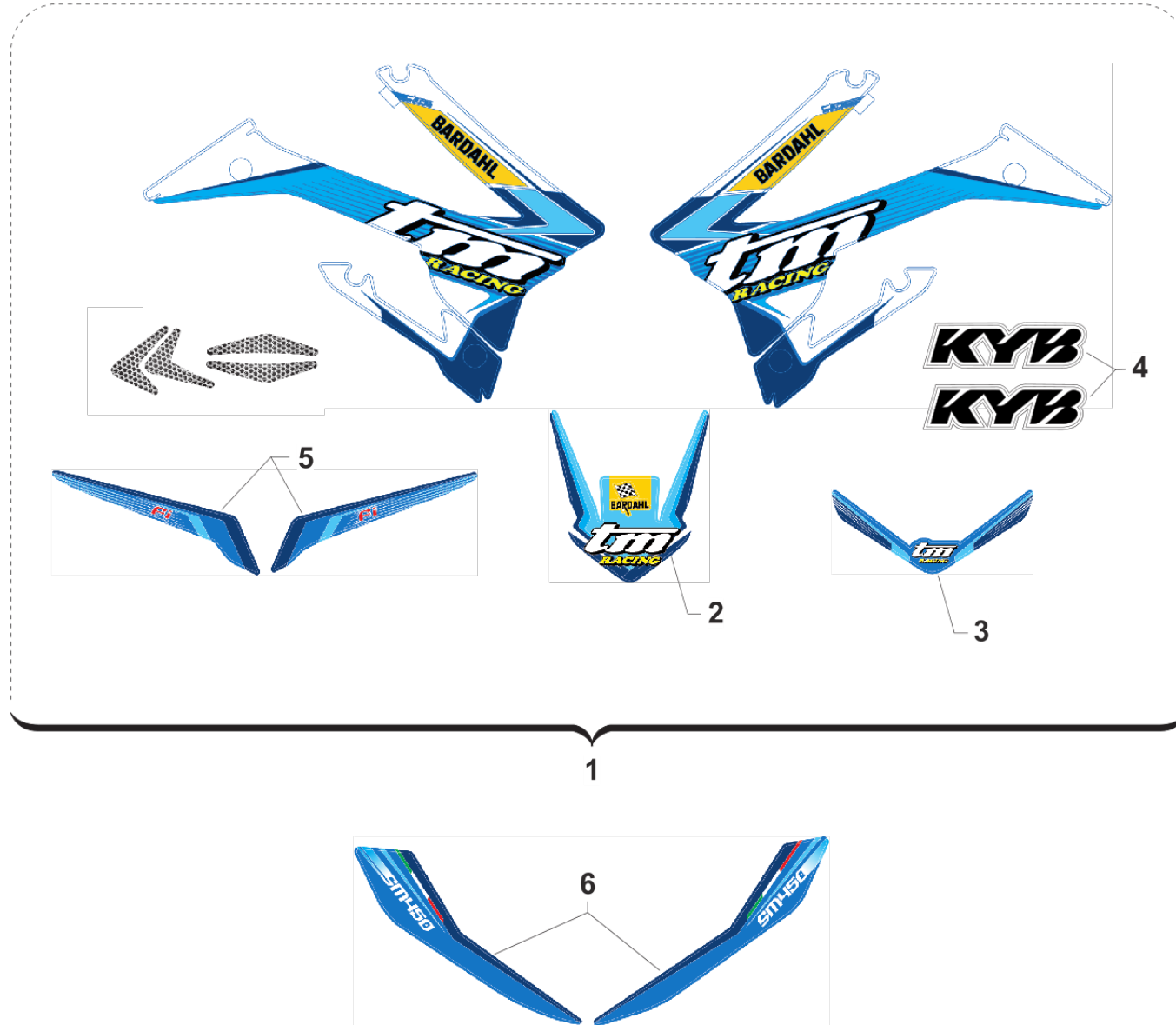


**4T450FISMK20-T  
TELAIO - FRAME**

**CABLAGGI KS  
WIRING KS**

**16**

Pos.	Codice	Q.tà	Note	Descrizione	Description
1	ND	1		NON DISPONIBILE	TEMPORARILY NOT AVAILABLE
2	F15559	1		REGOLATORE KOKUSAN RX4513 ZERO	REGULATOR KOKUSAN RX4513
3	F15458	1		BOBINA KOKUSAN 4T MX PICCOLA	COIL, IGNITION KOK IG5132
4	F68309	1	PER CORPO FARFALLATO CON INIETTORI MARELLI/ KEIHIN	CABLAGGIO 450Fi SMX KS MY 19 (TESTA NUOVA)	
4	F68309.20	1		CABLAGGIO 450Fi SMX KS MY 20 (TESTA NUOVA) DOPPIO INIETTORE KEIHIN	
5	F08236.1	1		SENSORE POSIZ.CAMBIO RFD-4021 CABLATO	SENSOR, GEAR POSITION
6	F15557	1		CONDENSATORE SHINDENGEN ADP19	CAPACITOR SHINDENGEN ADP19





**4T450FISMK20-T**  
**TELAIO - FRAME**

**KIT ADESIVI**  
**DECAL KITS**

**17**

Pos.	Codice	Q.tà	Note	Descrizione	Description
1	94148.20	1		KIT ADESIVI MY 2020 4T + 2T Fi	DECAL KITS MY 2020 4S + 2S Fi
2	94037.20	1		ADESIVO PARAF. ANT 2020	DECAL, FR FENDER MY20
3	94160.20	1		KIT AD. M.20 ADESIVO P.NUM.ANT	DECAL, FRONT N.PLATE MX
4	94173	1		ADESIVI FORC. KAYABA NERI	DECAL KYB BLACK
5	94169	1		COPPIA ADESIVI CODINO "Fi" 2T/4T MY20	DECAL SET Fi REAR SIDE MY20
6	94166.450	1		KIT AD. M.20 LAT.P.NUM 4T 450 SM	