

# 2016

Parts Catalogue

## 4 Tempi 250/450/530Fi

# TELAIO-FRAME

# MX-END

**Versione:**  
(Version)

## v1.0

**Ultimo Aggiornamento:**  
(Last Update)

## 27/04/2016

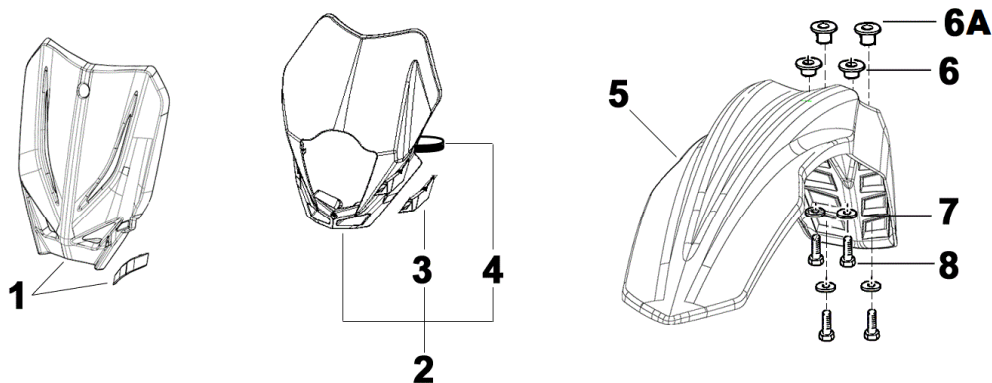
Tm Racing Spa  
Via Fano 6  
61122 Pesaro ITALY

Phone: +39 0721 25.113  
Fax +39 0721 40.18.08 (Amministrazione)  
Fax +39 0721 40.66.44 (Magazzino Ricambi)

[www.tmracing.it](http://www.tmracing.it)

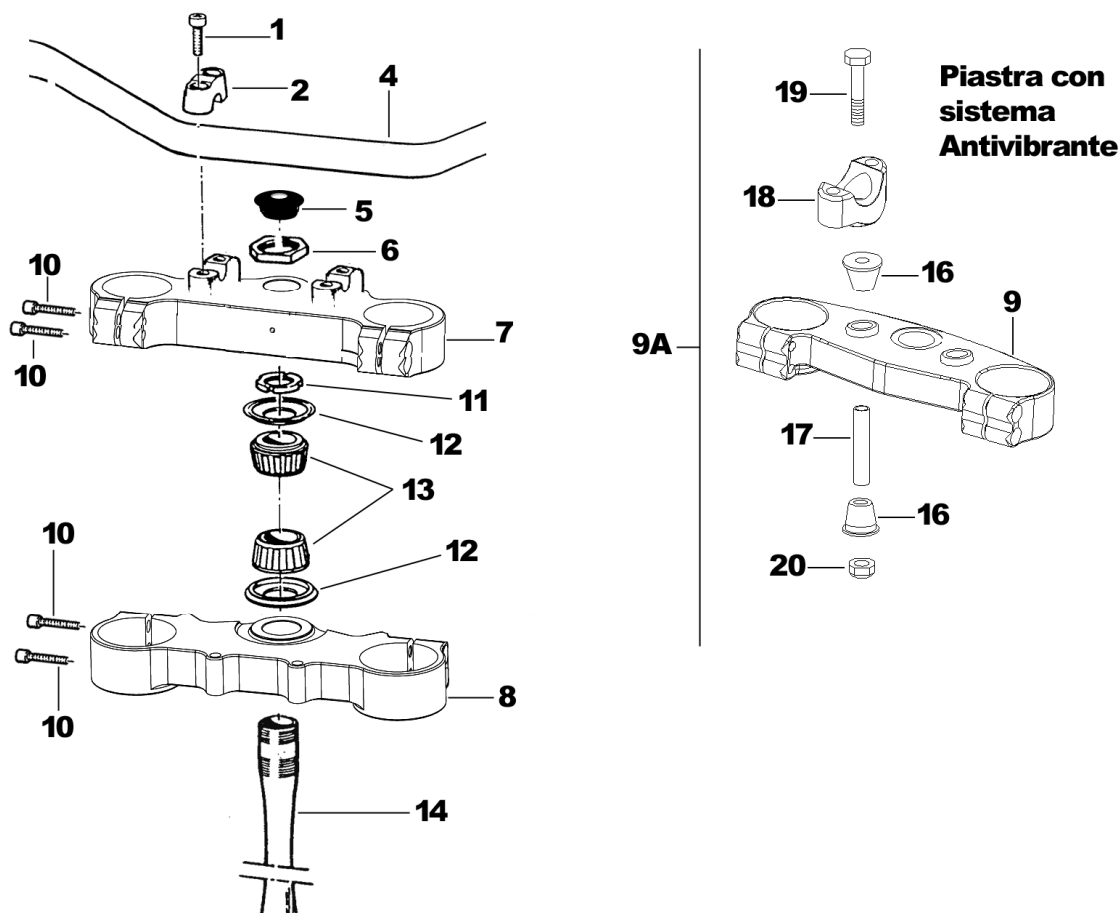
© Tm Racing s.p.a. 2016

## **Change log:**

**TAV. 01 - MASCHERINA - PARAFANGO ANT.**

Pos.	Codice	Q.tà	'16	Note	Descrizione (ITA)	Description (ENG)
1	<b>67177.15</b>	1			PORTANUMERO ANTERIORE MX - BLU	Number plate, front - BLU
	<b>67217.15</b>	-			PORTANUMERO ANTERIORE MX - BIANCO	Number plate, front - WHITE
2	<b>67043.12</b>				<b>PORTAFARO CPL ENDURO - BLU</b> (Completo di Fanale e di pos. 3+4+5 e)	<b>Head light - BLU</b> (assy with pos. 3+4+5 and light)
	<b>67221</b>				<b>PORTAFARO CPL ENDURO - BIANCO</b> (Completo di Fanale di pos. 3+4+5)	<b>Head Light - WHITE</b> (assy with pos. 3+4+5 and light)
3	<b>67220.3</b>	-		<b>END</b>	PASSAFILO ENDURO BLU	Holder, BLU
	<b>67221.3</b>	-		<b>END</b>	PASSAFILO ENDURO - BIANCO	Holder, WHITE
4	<b>21126</b>	-			ELASTICO PORTAFARO	Rubber
5	<b>67131.12</b>	1			PARAFANGO ANTERIORE - BLU	Mudguard, Front - BLU
	<b>67216.12</b>	-			PARAFANGO ANTERIORE - BIANCO	Mudguard, Front - WHITE
	<b>67159.12</b>				PARAFANGO ANTERIORE - NERO	Mudguard, Front - BLACK
6	<b>26132</b>	2			BOCCOLA PARAFANGO BASSA	Spacer
6A	<b>26157</b>	2	'16		BOCCOLA PARAFANGO ALTA	Spacer
7	<b>26084</b>	4			RONDELLA 24 x 2	Washer
8	<b>49356</b>	4			VITE TE F/R 6 x 20	Screw

## TAV. 02 - PIASTRE DI STERZO

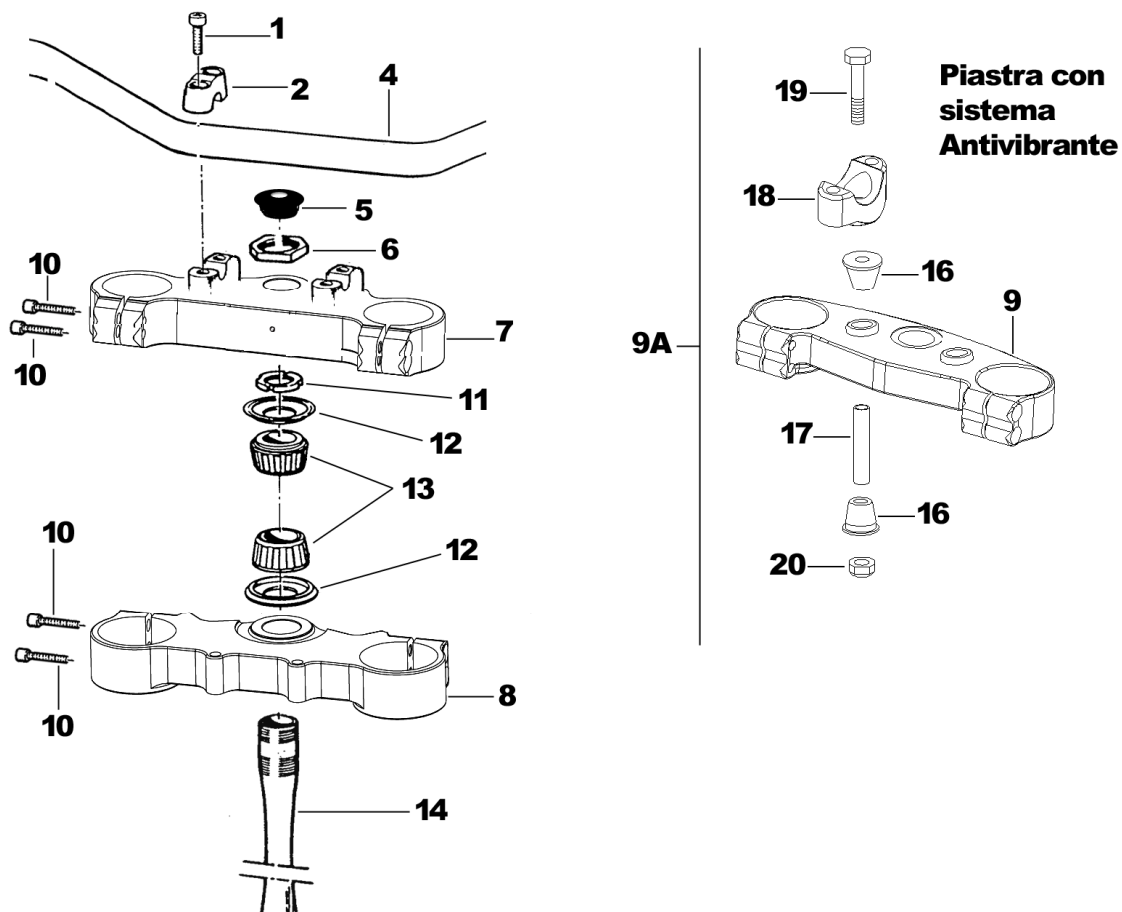


Pos.	Codice	Q.tà	Note	Descrizione (ITA)	Description (ENG)
1	49502	4		VITE TCEI 8 x 30	
2	72036.11	2		CAVALLOTTO MANUBRIO SUPERIORE	Holder, Handlebar, Upper
4	64069	1		MANUBRIO	Handlebar
5	21033	1		TAPPO STERZO	Plug
6	49080	1		DADO ALLUMINIO STERZO	Nut, aluminum

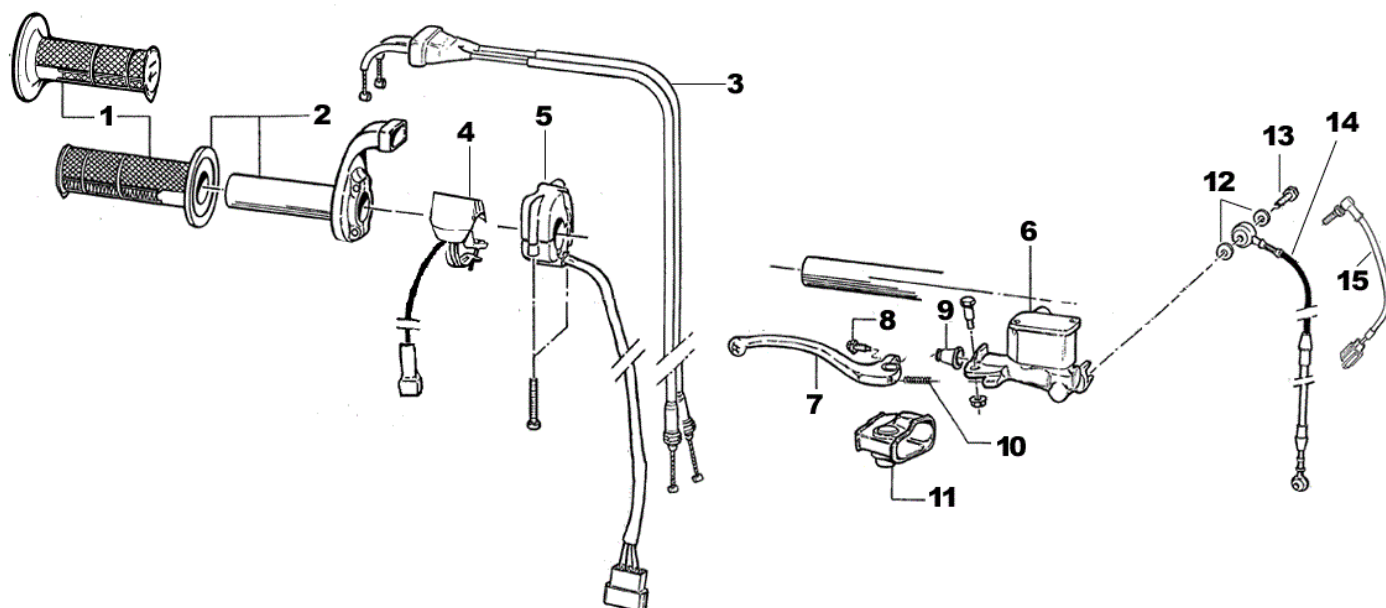
**KYB PIASTRE FORCELLA KAYABA 48 (Fork bridge Kayaba 48)**

7	72000.80	1	250	PIASTRA SUPERIORE 48,20 KAYABA	Fork bridge, Top
	72000.82		450/530	PIASTRA SUPERIORE 48,18 KAYABA	Fork bridge, Top
8	72000.81	1	250	PIASTRA INFERIORE 48,20 KAYABA	Fork bridge, Bottom
	72000.83	1	450/530	PIASTRA INFERIORE 48,18 KAYABA	Fork bridge, Bottom
9A	72000.88	-		<b>PIASTRA SUPERIORE SB CPL 48,20 KAYABA</b> (Completa di pos. 9+16+17+18+19+20)	<b>Fork bridge, Top SB Assy</b> (Assy with pos. 9+16+17+18+19+20)
	72000.89	-		<b>PIASTRA SUPERIORE SB CPL 48,18 KAYABA</b> (Completa di pos. 9+16+17+18+19+20)	<b>Fork bridge, Top SB Assy</b> (Assy with pos. 9+16+17+18+19+20)
9	72000.84	1	250	PIASTRA SUPERIORE SB 48,20 KAYABA	Fork bridge, Top SB
	72000.79	1	450/530	PIASTRA SUPERIORE SB 48,18 KAYABA	Fork bridge, Top SB

## TAV. 02 - PIASTRE DI STERZO

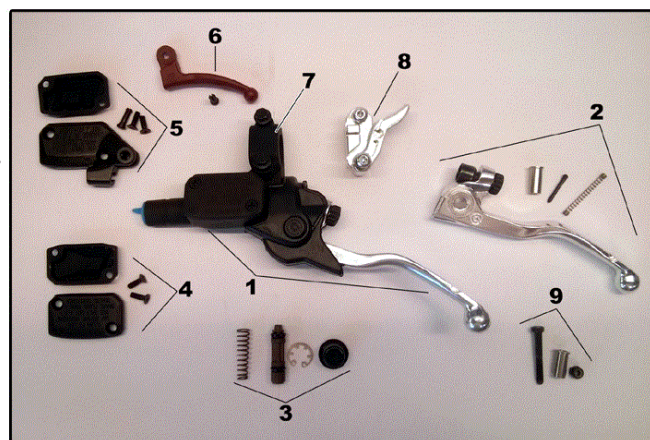
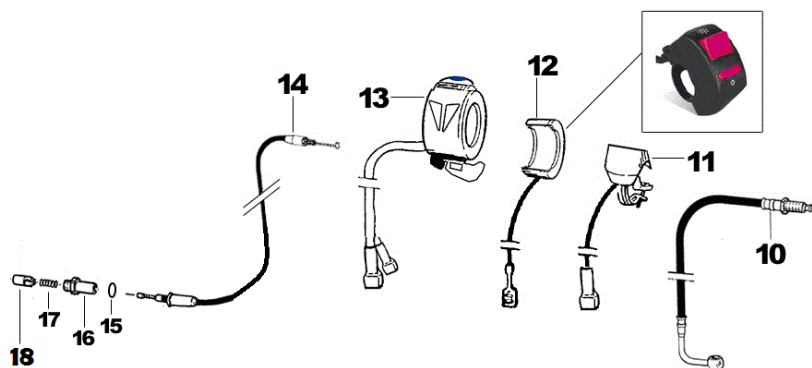


Pos.	Codice	Q.tà	'16	Note	Descrizione (ITA)	Description (ENG)
10	49501	8			VITE TCEI 8 x 25	Screw
11	72008.98	1			GHIERA	Ring nut
12	72002.02	2			PROTEZIONE CUSCINETTO STERZO	Dust seal
13	03070	2			CUSCINETTO STERZO	Bearing
14	72007.98	1		<b>MX</b>	CANOTTO STERZO	Bridge axle
	72031	1		<b>END</b>	CANOTTO STERZO	Bridge axle
16	21036	4			GOMMINO ANTIVIBRANTE	Silent Block
17	26106	1			TUBETTO 12 x 47 x 10	Collar
18	72037.11	2			CAVALLOTTO INFERIORE	Holder, lower, handlebar
19	49582	2			VITE TE 10 x 65	Screw
20	49646	2			DADO M 10	Nut

**TAV. 03 - LEVA FRENO**

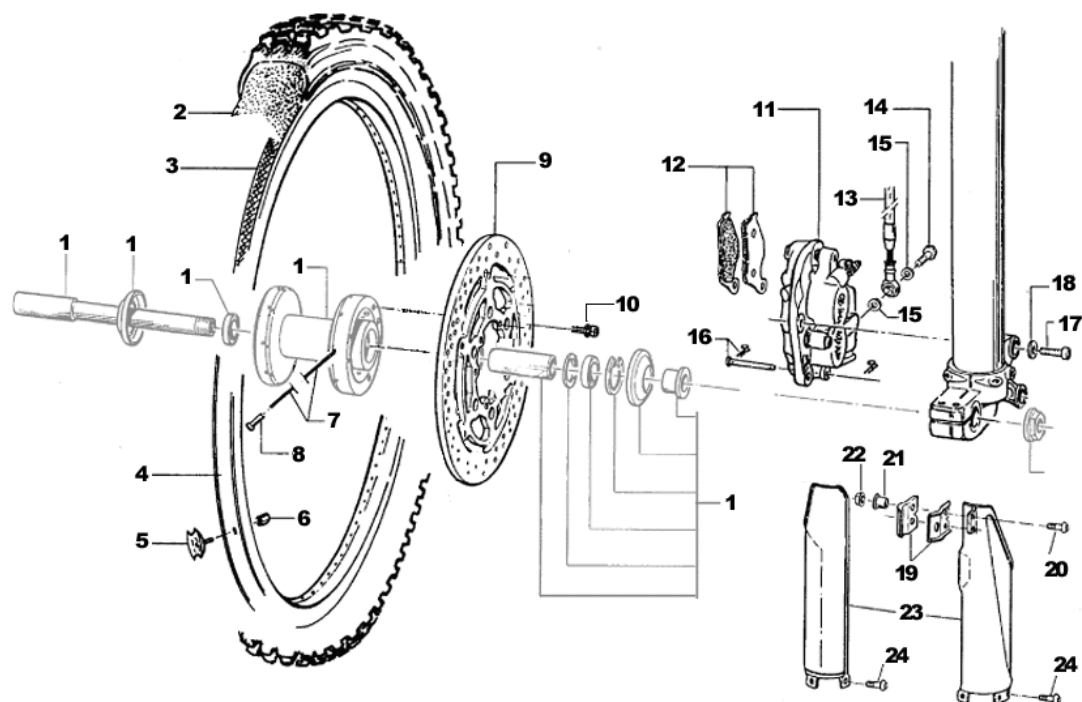
Pos.	Codice	Q.tà	Note	Descrizione (ITA)	Description (ENG)
1	<b>64010</b>	-		COPPIA MANOPOLE PROGRIP	Grip (couple) PROGRIP
2	<b>F64300</b>	1		COMANDO GAS DOMINO (Completo di manopole)	Throttle assy (with Grips)
3	<b>F64322</b>	1		CAVO GAS	Throttle cable
4	<b>F68201</b>	1	<b>MX ES</b>	PULSANTE AVVIAMENTO MX ES	Switch, MX ES
5	<b>F68103</b>	1	<b>END ES</b>	COMANDO AVVIAMENTO ELETTRICO	Starter switch
6	<b>69073</b>	1		POMPA FRENO NISSIN CPL	Brake pump, Nissin Assy
7	<b>69316</b>	-		LEVA FRENO NISSIN	Brake lever
8	<b>69078</b>	-		VITE REGOLAZIONE LEVA	Adjusting screw, brake lever
9	<b>69077</b>	-		CUFFIA POMPA FRENO	Cover, rubber
10	<b>69076</b>	-		MOLLA LEVA FRENO	Spring, brake lever
11	<b>69074</b>	-		PROTEZIONE POMPA FRENO	Protection, rubber
12	<b>69034</b>	2		RONDELLA	Washer
13	<b>69093</b>	1	<b>MX</b>	BULLONE 10 X 1	Bolt
14	<b>69060.14</b>	1	<b>MX</b>	TUBO FRENO ANTERIORE CROSS - BIANCO	Front brake hose, MX - WHITE
	<b>69042.14</b>	1	<b>END</b>	TUBO FRENO ANTERIORE ENDURO - BIANCO	Front brake hose, END - WHITE
15	<b>68061</b>	1	<b>END</b>	INTERRUTTORE IDRAULICO STOP	Stop switch

## TAV. 04 - LEVA FRIZIONE



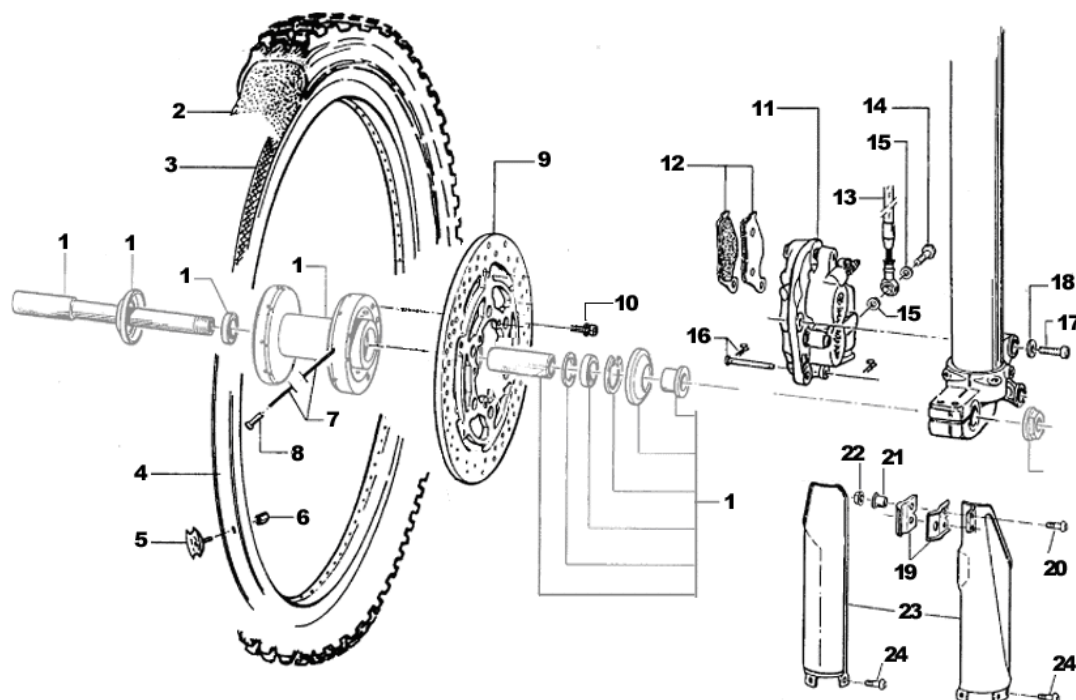
Pos.	Codice	Q.tà	'16	Note	Descrizione (ITA)	Description (ENG)
1	64240	1			POMPA FRIZIONE	Hydraulic Clutch pump
2	64241	-			LEVA FRIZIONE	Clutch lever
3	64243	-			KIT REVISIONE PISTONE	Piston kit
4	64247	-			COPERCHIO SUP	Cap, top
5	64244	-		530	COPERCHIO SUPERIORE C/N DECOMPRESSORE	Cap with decompressor, Top
6	64244.01	-			LEVETTA PER 64244	Lever
7	64249	-			CAVALLOTTO	Holder
8	43044	1			CAVALLOTTO+LEVA	Holder+Lever, starter cable
9	64245	-			PERNO LEVA	Pin, lever
10	35266.14	1		250	TUBO FRIZIONE IDRAULICA - BIANCO	Hose, clutch 250, White
	F35503.14	1		450/530	TUBO FRIZIONE IDRAULICA - BIANCO	Hose, clutch 450, White
11	F68189	1		MX	PULSANTE DI MASSA	Kill button
12	68029	1			COMMUTATORE MAPPA	Map switch
13	68030.10	1		END	COMMUTATORE LUCI/FRECCHE A MANUBRIO	Switch, handle
14	F64326	1			CAVO AVVIAMENTO CORPO FARFALLATO	Starter cable
15	12060	1		MX KS	O-RING CORPO COMANDO STARTER	O-Ring
16	F08090	1		MX KS	CORPO COMANDO STARTER	
17	F16451	1		MX KS	MOLLA COMANDO STARTER	Spring
18	F08089	1		MX KS	PISTONE COMANDO STARTER	Piston

## TAV. 05 - RUOTA ANTERIORE

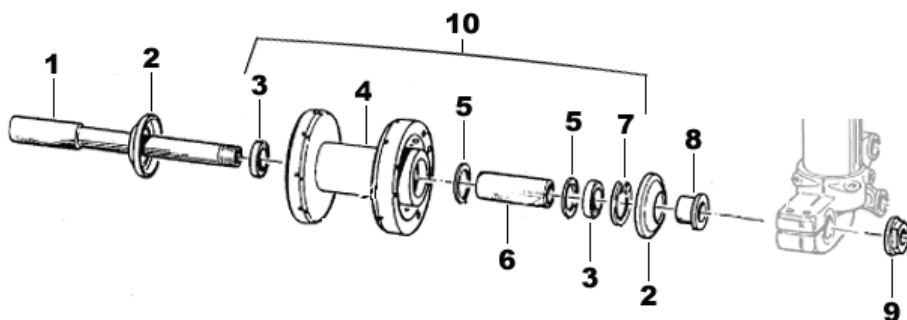


Pos.	Codice	Q.tà	Note	Descrizione (ITA)	Description (ENG)
1	-----	-		VEDI PAGINA SUCCESSIVA	See next page
2	80150	1		CAMERA ARIA 21	Tube
3	70032	1		FLAP	Flap
4	70050	1		CERCHIO ANTERIORE 21 x 1.60	Front Rim
5	70030	1		FERMA COPERTONE ANTERIORE	Tube stopper
6	49671	1		DADO M 8 EXTRA ALTO	Nut
7	70246	36		RAGGIO 230 X 4,0/3,1/4,0	Spoke
8	70062	36		NIPPLO 4 mm	Nipple
9	69260	1		DISCO FRENO ANTERIORE D. 270	Front Brake disk
10	49370	6		VITE TE F/R 6 x 12	Screw
11	69222	1	KYB	PINZA FRENO ANTERIORE BREMBO - KAYABA	Front brake caliper
12	69107	-		PASTIGLIE FRENO	Brake pad
13	69060.14	1	MX	TUBO FRENO ANTERIORE CROSS - BIANCO	Front brake hose, MX - WHITE
	69042.14	1	END	TUBO FRENO ANTERIORE ENDURO - BIANCO	Front brake hose, END - WHITE
14	69093	1		BULLONE 10 X 1,5	Bolt
15	69034	2		RONDELLA	Washer
16	69165	-		PERNO PASTIGLIE BREMBO	Pin, brake pads
17	49503	2		VITE TCEI 8 X 35	Screw
18	49611	2		RONDELLA ACCIAIO 8	Washer
19	67063	1		PASSAFILO	Holder
20	49355	2		VITE TE F/R 6 x 16	Screw
21	26133	2		BOCCOLA	Collar

### TAV. 05

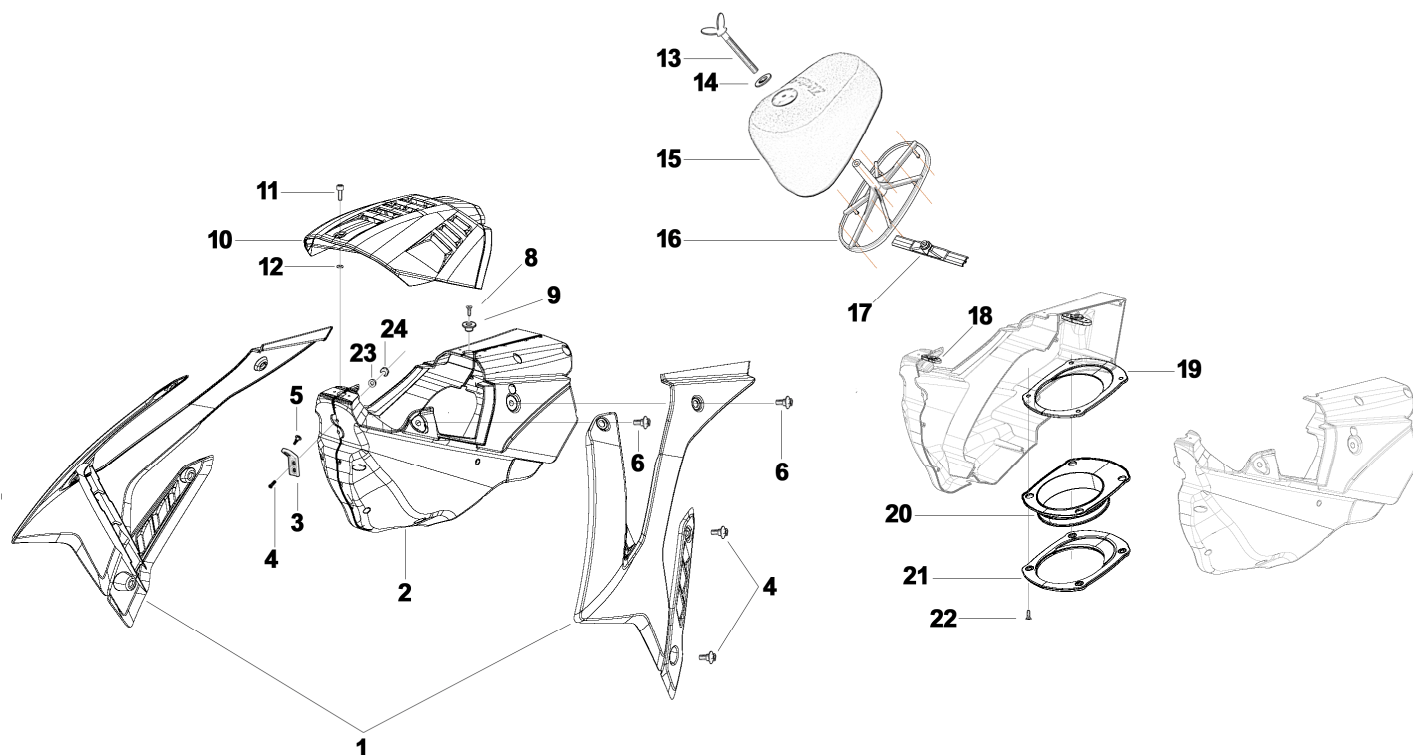


Pos.	Codice	Q.tà	Note	Descrizione (ITA)	Description (ENG)
22	49637	2		DADO	Nut
23	67224	1	<b>KYB</b>	PROTEZIONI FORCELLA KAYABA - BLU	Fork guard, Kayaba BLU
	67107.05	1		PROTEZIONI FORCELLA "LARGA" - BLU	Fork guard, BLU
	67107	-		PROTEZIONI FORCELLA - NERE	Fork guard, BLACK
	67218.11	-		PROTEZIONI FORCELLA - BIANCHE	Fork guard, WHITE
24	49571	6		VITE TBCE 6 x 7	Screw



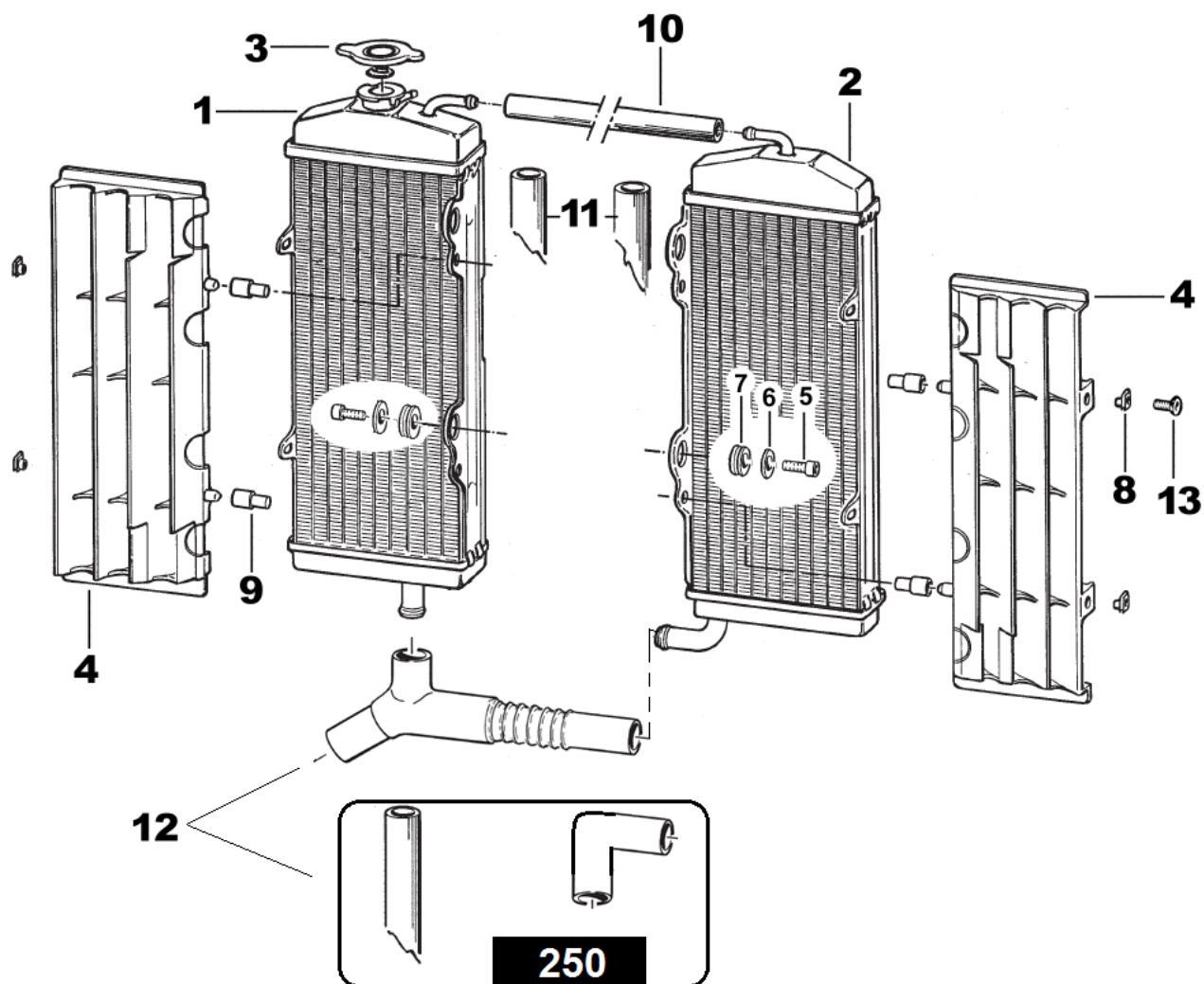
Pos.	Codice	Q.tà	Note	Descrizione (ITA)	Description (ENG)
1	74044	1		PERNO RUOTA ANTERIORE	Axle, front
2	69998	2		PARAPOLVERE	Dust seal
3	03071	2		CUSCINETTO	Bearing
4	70181	1		MOZZO NUDO	Hub, Front
5	70165	2		RONDELLA GOMMA	Kasher, rubber
6	70167	1		DISTANZIALE INTERNO MOZZO	Spacer
7	49250	1		SEEGER	Seeger
8	70166	1		BOCCOLA PERNO RUOTA ANTERIORE	Collar
9	49077	1		DADO PERNO	Nut, front axle
10	70188	-		MOZZO ANTERIORE CPL	Hub, front, Assy

## TAV. 06



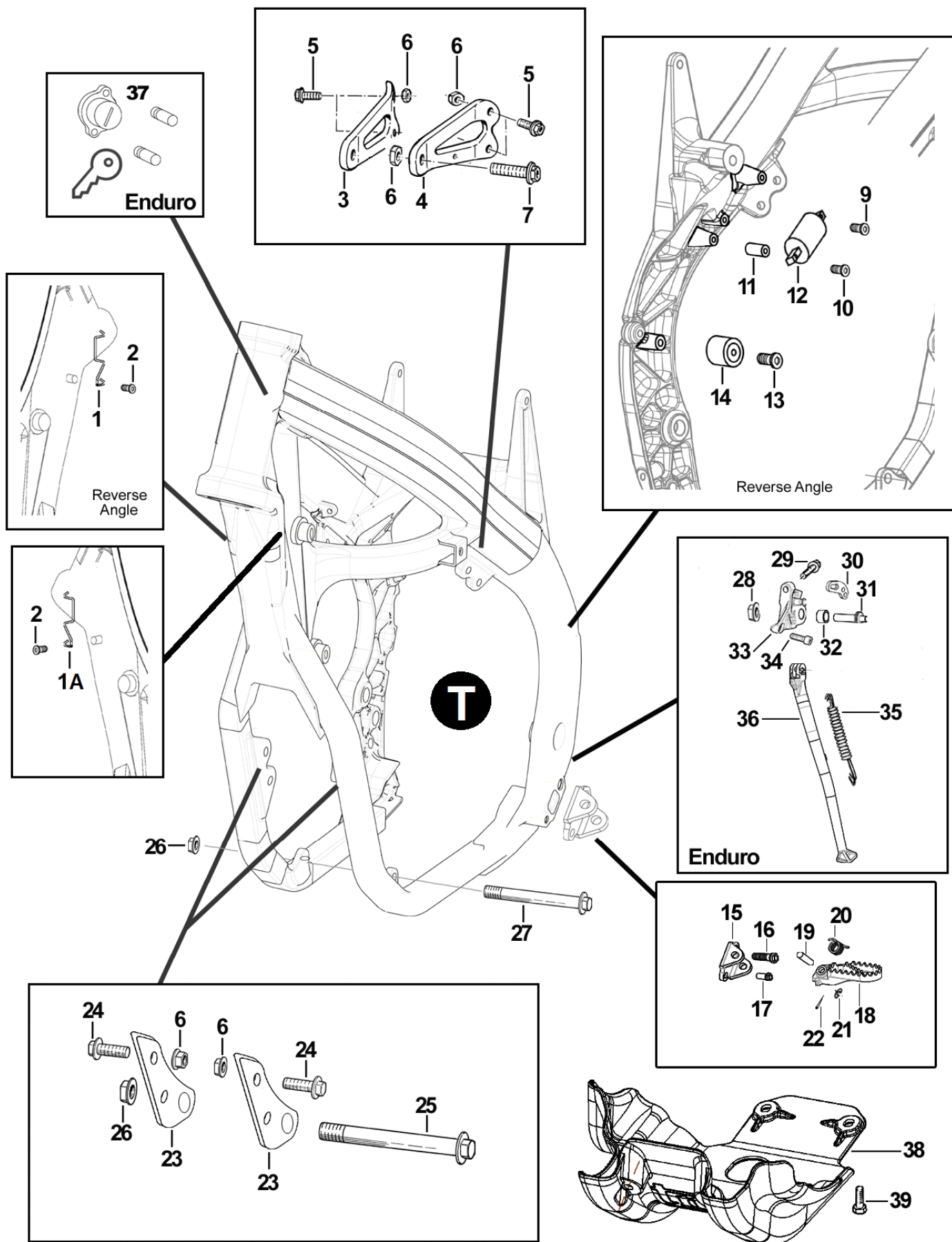
Pos.	Codice	Q.tà	'16	Note	Descrizione (ITA)	Description (ENG)
1	<b>67271.15</b>	1			SET CONVOGLIATORI ARIA 4T BIANCHI SX+DX	Set Radiator Shroud (LH + RH) WHITE
2	<b>F67142</b>	-			<b>CASSA FILTRO COMPLETA</b> (Completa di pos. 3+4+8+9+17+18+19+20+21+22)	<b>Air Box Assy</b> (Assy with pos. 3+4+8+9+17+18+19+20+21+22)
3	<b>26082</b>	1			PIASTRINO	Bracket
4	<b>49574</b>	6			VITE TBCE 6 X 12	Screw
5	<b>F49822</b>	1			VITE FLANG. 6x12	Screw
6	<b>49571</b>	4			VITE TBCE 6 X 7	Screw
8	<b>49406</b>	1			VITE TSEI 6 X 20	Screw
9	<b>26083</b>	1			BOCCOLA FISSAGGIO SELLA	Collar
10	<b>F67141</b>	1			COVER CASSA FILTRO - BIANCA	Cover, Airbox - WHITE
	<b>F67136</b>	1			COVER CASSA FILTRO - NERA	Cover, Airbox - BLACK
11	<b>49925</b>	1			PERNO DI FISSAGGIO D8-316-110-190	Pin
12	<b>49923</b>	1			RONDELLA	Washer
13	<b>49418</b>	1			GALLETTO FILTRO 6 x 102	Bolt, air filter
14	<b>49621</b>	1			RONDELLA	Washer
15	<b>66065</b>	1			FILTRO ARIA	Air Filter
16	<b>F66521</b>	1			GABBIA FILTRO	Cage, Air Filter
17	<b>F67137</b>	1			STAFFA PER GABBIA FILTRO	Bracket
18	<b>49924</b>				CLIP D8-336-400-121	Clip
19	<b>F67139</b>	1			FLANGIA INTERNA	Flange, internal
20	<b>F66520</b>	1			CUFFIA CASSA FILTRO	Airboot
21	<b>F67139.1</b>	1			FLANGIA ESTERNA	Flange, external
22	<b>49402</b>	4			VITE TSEI 5 x 20	Screw
23	<b>49117</b>	2			RONDELLA	Washer
24	<b>49637</b>	2			DADO	Nut

## TAV. 07 - RADIATORI ACQUA



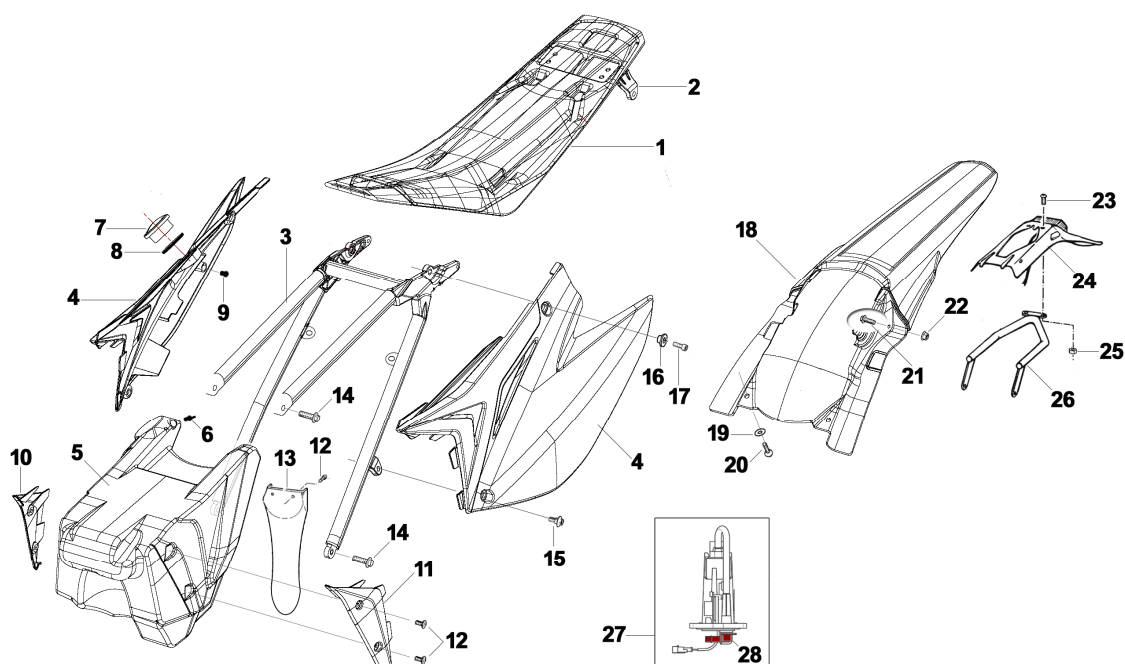
Pos.	Codice	Q.tà	'16	Note	Descrizione (ITA)	Description (ENG)
1	<b>23054</b>	1		<b>250</b>	RADIATORE 4T DX ( 9 CANALI ) CON TAPPO	Radiator, Right (Small) with cap
	<b>F23316</b>	1		<b>450/530</b>	RADIATORE 4T DX ( 12 CANALI ) CON TAPPO	Radiator, Right (Large) with cap
2	<b>23055</b>	1		<b>250</b>	RADIATORE 4T SX ( 9 CANALI )	Radiator, Left (Small)
	<b>F23317</b>	1		<b>450/530</b>	RADIATORE 4T SX ( 12 CANALI )	Radiator, Left (Large)
3	<b>23010</b>	1			TAPPO RADIATORE	Cap, radiator
	<b>23024</b>	-			TAPPO RADIATORE TONDO	Cap (round), radiator
4	<b>F23321</b>	2			SET PROTEZIONE RADIATORE	Grille, radiator
5	<b>49481</b>	4			VITE TCEI 6 X 12	Screw
6	<b>49117</b>	4			RONDELLA Alluminio	Washer Aluminum
7	<b>21102</b>	4			GOMMINO	Rubber
8	<b>49801</b>	4			PRESTOLA	Nut
9	<b>F23303</b>	4/8			BOCCOLA PROTEZIONE RADIATORE	Plastic collar, radiator grille
10	<b>67036</b>	-			TUBO GOMMA 8 X 14	Hose
11	<b>21020</b>	2			TUBO ACQUA	Water hose
12	<b>F21408.1</b>	1		<b>450/530</b>	MANICOTTO RADIATORI/POMPA ACQUA	Hose, Radiator/Water pump
	<b>F21427</b>	-		<b>250</b>	KIT MANICOTTI RADIATORI/POMPA ACQUA 250Fi	Hoses, Radiator/Water pump, kit 250Fi
13	<b>49320</b>	2			VITE TB 6 X 15	Screw

# TAV. 08 - CORPO TELAIO



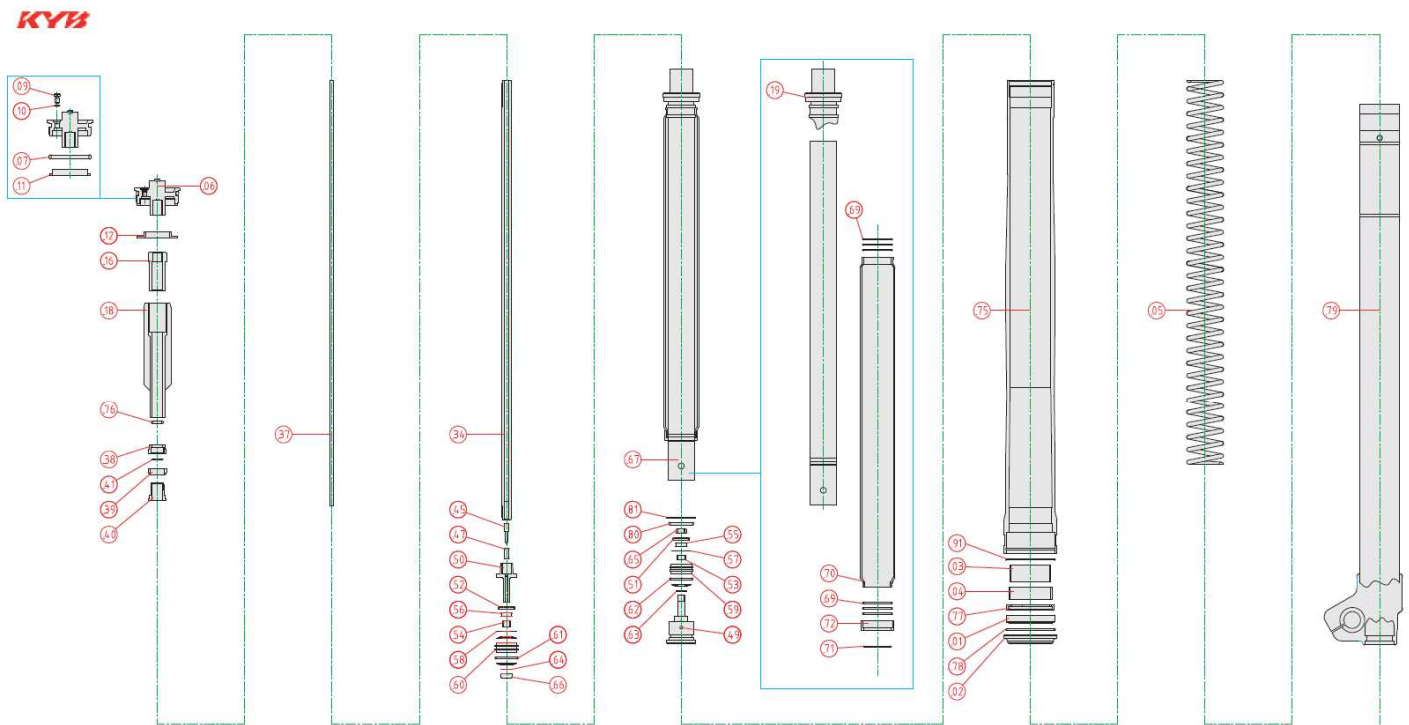
Pos	Codice	Q.tà	'16	Note	Descrizione (ITA)	Description (ENG)
T	<b>F73468</b>	1		<b>250 MX</b>	TELAIO ALLUMINIO 250 4T MX	Aluminium alloy frame
	<b>F73469</b>	-		<b>250 END</b>	TELAIO ALLUMINIO 250 4T END	Aluminium alloy frame
	<b>F73462</b>	-		<b>450/530 MX</b>	TELAIO ALLUMINIO 450/530 4T MX	Aluminium alloy frame
	<b>F73467</b>	-		<b>450/530 END</b>	TELAIO ALLUMINIO 450/530 4T END	Aluminium alloy frame
1	<b>16023</b>	1			PASSATUBO DX	Holder, hose dx
1A	<b>16021</b>	1			PASSATUBO SX	Holder, hose sx
2	<b>49597</b>	2			VITE TBCE 4 X 8	Screw
3	<b>F26515</b>	1		<b>250</b>	PIASTRINO ATTACCO MOTORE DX	Holder, engine (Right)
4	<b>F26516</b>	1			PIASTRINO ATTACCO MOTORE SX	Holder, engine (left)
3	<b>F26441</b>	1		<b>450/530</b>	PIASTRINO ATTACCO MOTORE DX	Holder, engine (Right)
4	<b>F26440</b>	1			PIASTRINO ATTACCO MOTORE SX	Holder, engine (left)
5	<b>49364</b>	4			VITE TE F/R 8 X 25	Screw
6	<b>49680</b>	8			DADO M8 FLANG. AUTOBLOCCANTE	Nut
7	<b>49366</b>	2		<b>250</b>	VITE TE F/R 8 x 40	Screw
	<b>49365</b>	2		<b>450/530</b>	VITE TE F/R 8 x 35	Screw
9	<b>49356</b>	1			VITE TE F/R 6 x 20	Screw
10	<b>49359</b>	1			VITE TE F/R 6 x 35	Screw
11	<b>F26431</b>	1			BOCCOLA BOBINA	Bush
12	<b>F15458</b>	1			BOBINA	Coil
13	<b>49725</b>	1			VITE SPECIALE ROTELLA 8 x 25	Screw, Special
14	<b>67088.08</b>	1			ROTELLA CATENA	Roller, chain
15	<b>00692</b>	1			PIASTRINO ATTACCO PEDANE	Holder, footpeg
16	<b>49382</b>	1			VITE ESAGONALE FLANG. 12 X 25	Screw
17	<b>49383</b>	1			VITE ESAGONALE FLANG. 8 X 25	Screw
18	<b>73048.10</b>	1			PEDANA DX - NERA	Footpeg, Right
	<b>73049.10</b>	1			PEDANA SX - NERA	Footpeg, Left
19	<b>73064</b>	2			PERNO PEDANE	Pin, footpeg
20	<b>16022</b>	2			MOLLA PEDANA	Spring, footpeg
21	<b>49612</b>	2			RONDELLA ACCIAIO 10	Washer
22	<b>73036</b>	2			COPIGLIA PEDANA	Pin
23	<b>F26437</b>	2		<b>450/530</b>	PIASTRINO FISSAGGIO MOTORE	Holder, engine
24	<b>49364</b>	4			VITE TE F/R 8 X 25	Screw
25	<b>49351</b>	1		<b>250</b>	VITE TE F/R 10 X 120	Screw
	<b>49352</b>	1		<b>450/530</b>	VITE TE F/R 10 X 125	Screw
26	<b>F49962</b>	2			DADO M 10 X 1.25 FLANGIATO	Nut, flange
27	<b>49789</b>	1			VITE TE F/R 10 X 131	Screw
28	<b>49646</b>	2			DADO M10 AUTOBLOCCANTE	Nut
29	<b>49464</b>	1			VITE TCEI 8 x 16	Screw
30	<b>F73450</b>	1		<b>END</b>	PIASTRINO ATTACCO MOLLA	Bracket, Spring
31	<b>F49819</b>	1		<b>END</b>	PERNO CAVALLETTO	Pin, Stand
32	<b>F26429</b>	1		<b>END</b>	BOCCOLA CAVALLETTO	Bush
33	<b>F73439</b>	1		<b>END</b>	SUPPORTO CAVALLETTO	Holder, stand
34	<b>49464</b>	2			VITE TCEI 8 x 16	Screw
35	<b>16034.08</b>	1		<b>END</b>	MOLLA CAVALLETTO	Spring, stand
36	<b>F73438</b>	1		<b>END</b>	CAVALLETTO	Stand
37	<b>50512</b>	1		<b>END</b>	KIT BLOCCASTERZO COMPLETO	
38	<b>F50826</b>	1		<b>250</b>	PARAMOTORE	Engine guard 250
	<b>F50827</b>	1		<b>450/530</b>	PARAMOTORE	Engine guard 450/530
39	<b>F49861</b>	4			VITE PARAMOTORE	Bolt

## TAV. 09 - SERBATOIO + SELLA



Pos.	Codice	Q.tà	'16	Note	Descrizione (ITA)	Description (ENG)
1	<b>F67140</b>	1			SELLA 4T	Seat
	<b>67275</b>	-			COPERTINA SELLA	Cover, seat
2	<b>73047</b>	2			PIASTRINO FONDO SELLA	Stay, seat
3	<b>F73465</b>	1			CODINO TELAIO	Sub-Frame
4	<b>67273.15</b>	1			SET LATERALI POSTERIORI SX+DX	Set Rear Side Panel LH+RH
5	<b>F65131</b>	1			SERBATOIO TRASPARENTE	Fuel Tank, Transparent
	<b>F65130</b>	1			SERBATOIO NERO	Fuel Tank, Black
6	<b>65032</b>	1			SFIATO	Breather
7	<b>F65129</b>	1			TAPPO SERBATOIO	Cap, Fuel tank
8	<b>12039</b>	1			O-RING	O-Ring
9	<b>21127</b>	2			GOMMINO DISTANZIALE FIANCATINA/SCARICO	Rubber, spacer side panel/exhaust
10	<b>F67132</b>	1			ALETTA DESTRA	
11	<b>F67133</b>	1			ALETTA SINISTRA	
12	<b>49317</b>	6			VITE TB 5 x 10	Screw
13	<b>67233</b>	1			PROTEZIONE MONO	Guard, shock absorber
14	<b>49364</b>	2			VITE TE F/R 8 x 25	Bolt
15	<b>49574</b>	2			VITE TBCE 6 X 12	Bolt
16	<b>26059</b>	2			BOCCOLA FISSAGGIO SELLA	Collar
17	<b>49484</b>	2			VITE TCEI 6 X 20	Screw
18	<b>67251.15</b>	1			PARAFANGO POSTERIORE BIANCO	Rear Mudguard, White
19	<b>49117</b>	2			RONDELLA	Washer
20	<b>49356</b>	2			VITE TE F/R 6 x 20	Bolt
21	<b>49316</b>	2		<b>MX</b>	VITE TB 6 x 20	Screw
	<b>49371</b>	2		<b>END</b>	VITE TB 6 x 25	Screw
22	<b>49637</b>	2			DADO M6 BASSO AUT.	Nut
23	<b>49316</b>	2		<b>END</b>	VITE TB 6 x 20	Screw
24	<b>67135.08</b>	1		<b>END</b>	PORTATARGA	Taillight, assy
25	<b>49676</b>	2			DADO M 6 AUTOBLOCCANTE FLANG.	Nut
26	<b>73096.15</b>	1		<b>END</b>	SUPPORTO PARAFANGO POSTERIORE	Holder, rear mudguard
27	<b>F08197.MX</b>	1		<b>MX</b>	POMPA BENZINA MX	Fuel Pump MX
	<b>F08197.END</b>	1		<b>END</b>	POMPA BENZINA END	Fuel Pump END
28	<b>F08122</b>	-			RACCORDO	Joint

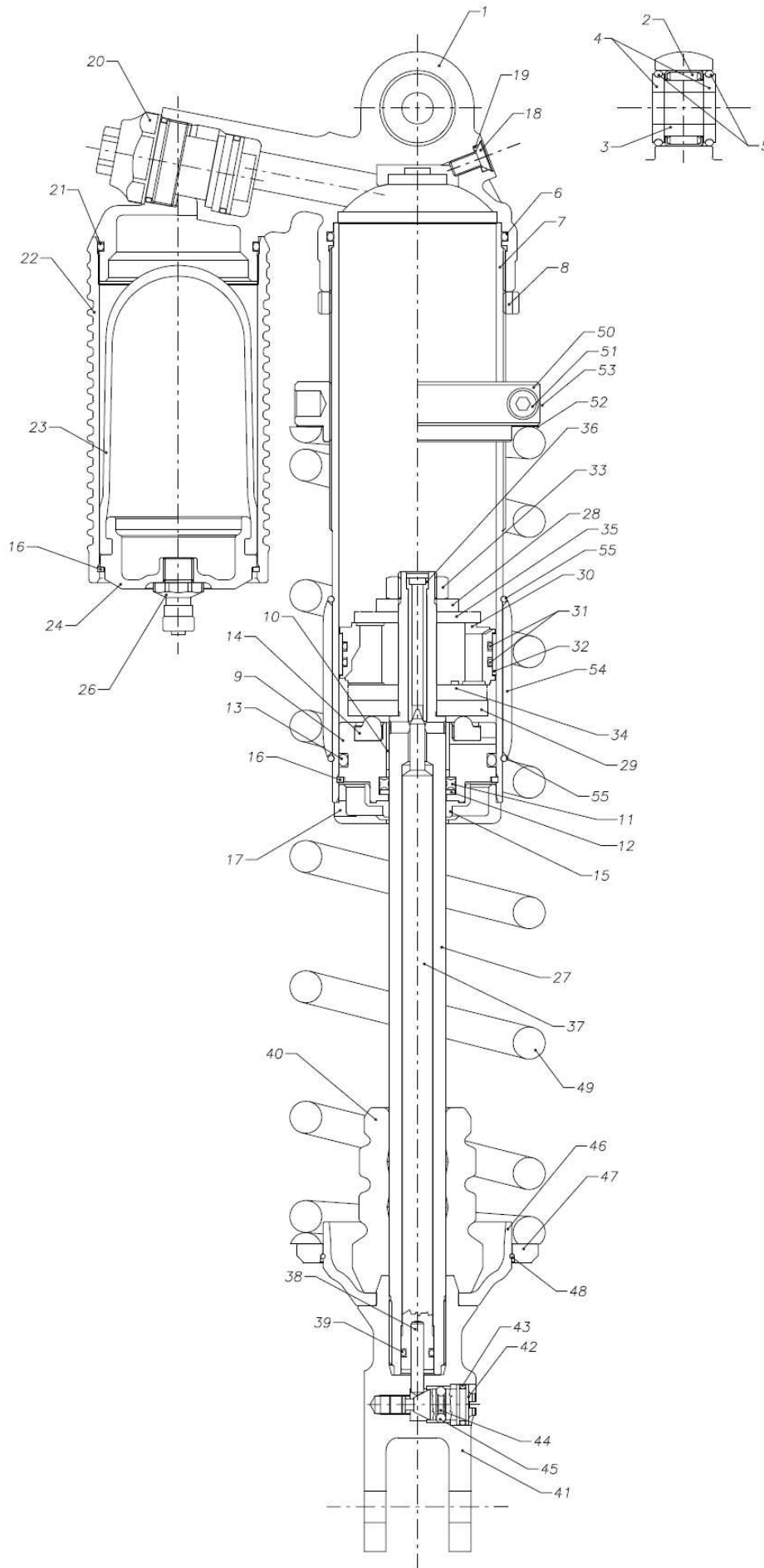
# TAV. 10 - FORCELLA



Pos.	Codice	Q.tà	'16	Note	Descrizione (ITA)	Description (ENG)
1	<b>72501</b>	1			PARAOILIO FORCELLA KYB 48mm	Oil seal
2	<b>72502</b>	1			PARAPOLVERE FORCELLA KYB 48mm	Dust seal
3	<b>72503</b>	1			BOCCOLA TEFLON ESTERNO KYB 48mm	Piston metal
4	<b>72504</b>	1			BOCCOLA TEFLON INTERNO KYB 48mm	Slide metal
5	<b>F72445</b>	1			MOLLA FORCELLA KAYABA 48 K=4.0	Front fork spring K=4.0
	<b>F72446</b>	-			MOLLA FORCELLA KAYABA 48 K=4.2	Front fork spring K=4.2
	<b>F72447</b>	-			MOLLA FORCELLA KAYABA 48 K=4.3	Front fork spring K=4.3
	<b>F72448</b>	-			MOLLA FORCELLA KAYABA 48 K=4.4	Front fork spring K=4.4
	<b>F72449</b>	-			MOLLA FORCELLA KAYABA 48 K=4.6	Front fork spring K=4.6
....	.....				.....	.....
75	<b>72567</b>	1			FODERO FORCELLA	Outertube comp.
....	.....				.....	.....
79	<b>72568</b>	1			CANNA COMPLETA DESTRA	Innertube right comp.
	<b>72569</b>	1			CANNA COMPLETA SINISTRA	Innertube left comp.

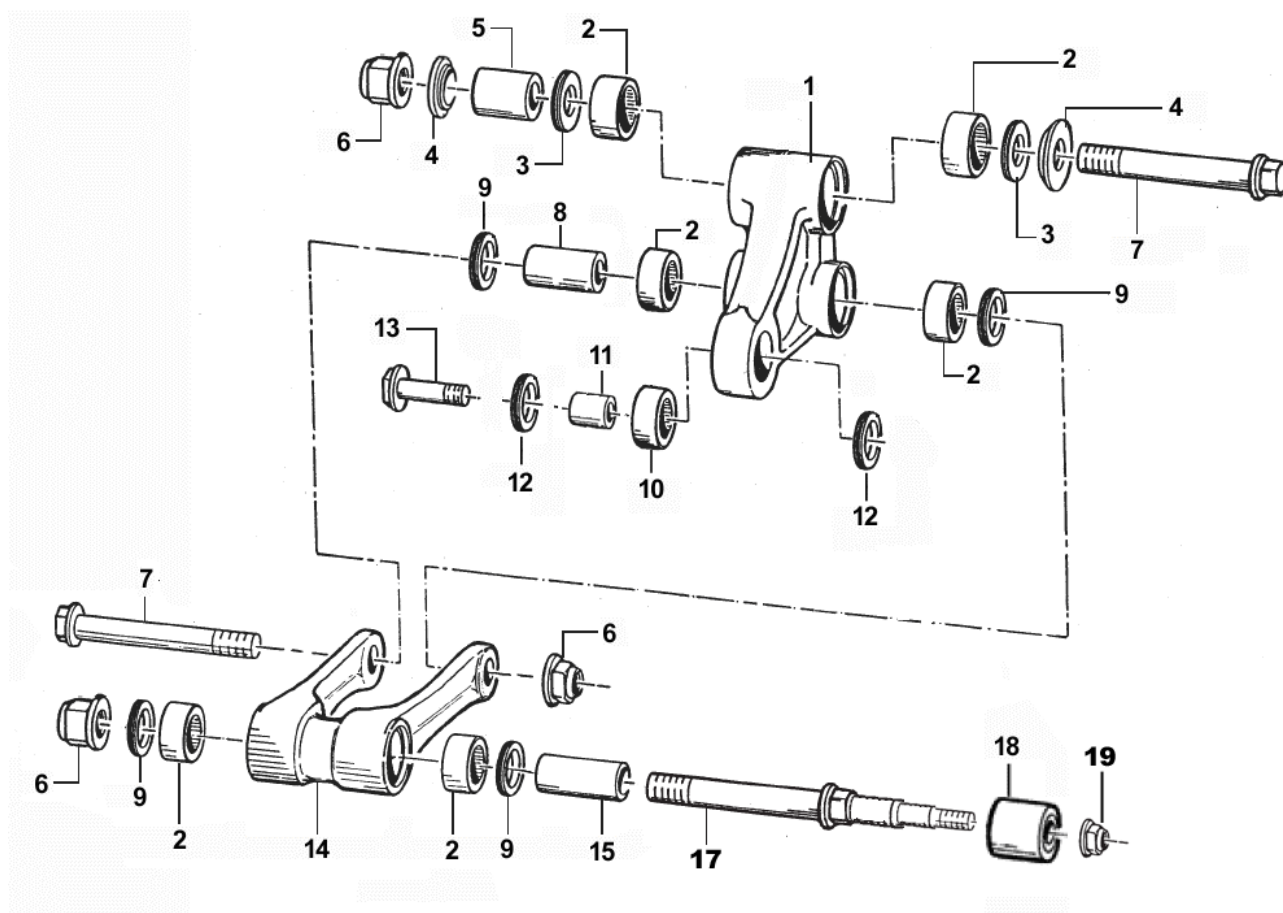
**NOTA:** Per i componenti non presenti, fare riferimento al catalogo ricambi Kayaba  
**NOTE:** For components not present, refer to the spare parts catalog Kayaba

# TAV. 11 - MONOAMMORTIZZATORE



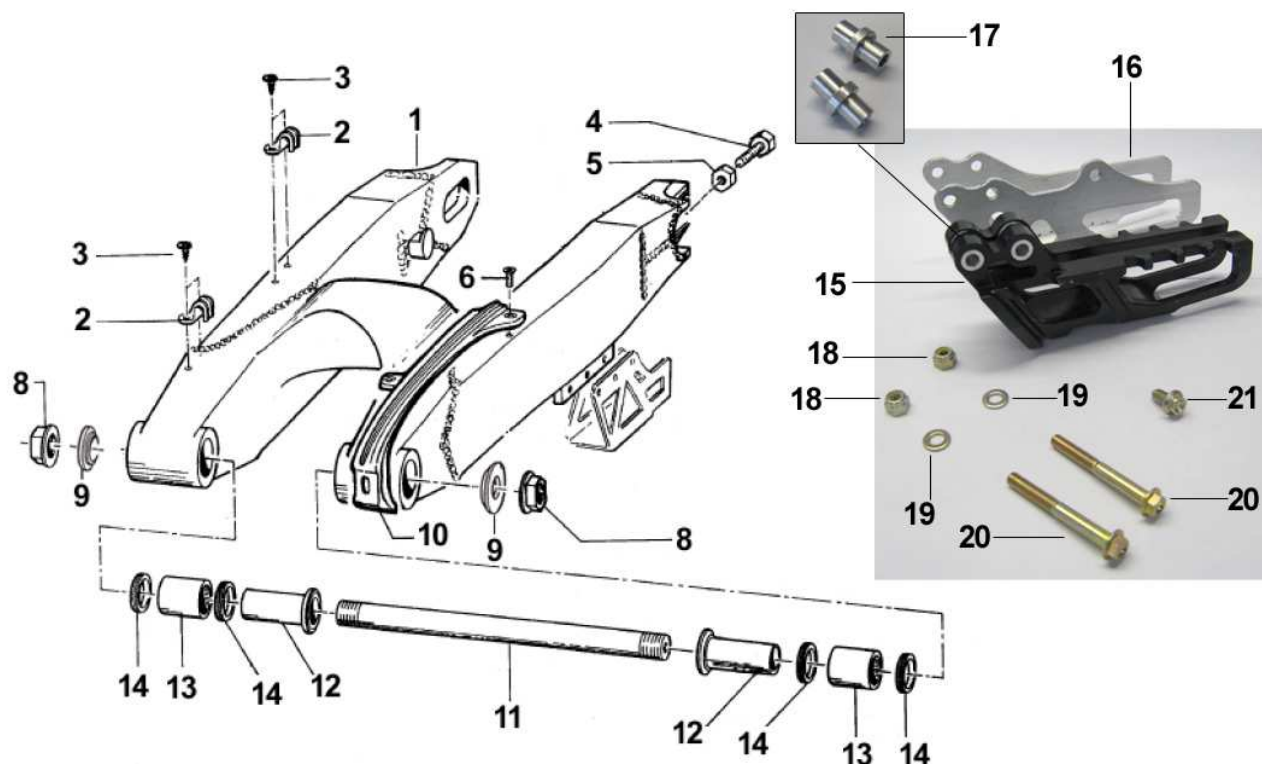
Pos	Codice	Q.tà	'16	Note	Descrizione (ITA)	Description (ENG)
1	F72461	1			Testina ammortizzatore 4T	Shock head 4Stroke
2	19101	1			Astuccio a rullini	Needle bearing
3	73213	1			Anello interno	Inner ring
4	F26536	2			Spessore	Spacer
5	12058	2			O-ring 3075 (18.72x2.62)	O-ring 3075 (18.72x2.62)
6	12007	1			O-ring 3212 (53.65x2.62)	O-ring 3212 (53.65x2.62)
7	F72377	1			Tube corpo ammortizzatore	Shock body tube
8	F72373	1			Ghiera bloccaggio tubo	Tube ring nut
9	F72383	1			Guidastelo	Shaft guide
10	F72394	1			Boccola scorrimento stelo	Shaft bushing
11	F12329	1			Guarnizione X-Ring	X-Ring seal
12	F12350	1			Anello antiestrusione	Anti-extrusion ring
13	F12333	1			O-Ring 147 (42.86x3.53)	O-Ring 147 (42.86x3.53)
14	F72402	1			Tampone fine corsa estensione	Rebound bumper
15	F04370	1			Parapolvere	Dust seal
16	49268	2			Anello d' arresto tipo SB int. d. 50	Snap ring type SB inner d. 50
17	F72350	1			Coperchio	Cover
18	49944	1			Vite spurgo TS M5x12 (Torx)	Bleeding screw FHC M5x12 (Torx)
19	F12306	1			O-Ring 2018 (4.48x1.78)	O-Ring 2018 (4.48x1.78)
20	72406	1			Freno compressione cpl.	Compression adjustment cpl.
21	12253	1			O-Ring 3181 (45.69x2.62)	O-Ring 3181 (45.69x2.62)
22	F72453	1			Bomboletta (lunga)	Bomb (long)
23	F72452	1			Membrana (lunga)	Bladder (long)
24	F72455	1			Tappo bomboletta	Bomb cap
25	49877	1			Vite button flangiata M3x5 cl. 10.9	Button flanged screw M3x5 cl. 10.9
26	F72381	1			Valvola gonfiaggio bomboletta	Bomb inflating valve
27	F72456	1			Stelo (lungo)	Shaft (long)
28	F72405	1			Rondella d. 12x26x4	Washer d. 12x26x4
29	F72404	1			Rondella d. 12x44.5x5	Washer d. 12x44.5x5
30	F72372	1			Pistone	Piston
31	F12328.1	2			O-Ring (42.50x2) Viton	O-Ring (42.50x2) Viton
32	F72401	1			Anello di tenuta pistone	Piston seal
33	F49848	1			Dado M12x1.25	Nut M12x1.25
34				Non Disp.	Pacco lamelle compressione	Compression washers pack
35				Non Disp.	Pacco lamelle estensione	Rebound washers pack
36	F72406	1			Ugello frenatura estensione	Rebound adjustment nozzle
37	F72457	1			Astina frenatura estensione (lunga)	Rebound adjustment rod (long)
	F72370	1			Astina frenatura estensione (corta)	Rebound adjustment rod (short)
38	F72371	1			Puntale per astina	Rod end
39	12056	1			ORM 0070-20 (7.00x2)	ORM 0070-20
40	F72403	1			Tampone fine corsa compressione	Compression bumper
41	F72362	1			Piedino 4T	Shock foot 4Stroke
42	F72368	1			Registro estensione	Rebound adjuster
43	F12319	1			O-Ring 2037 (9.25x1.78)	O-Ring 2037 (9.25x1.78)
44	F16455	1			Molla	Spring
45	19057	2			Sfera d. 3mm	Ball d. 3mm
46	F72485	1			Bicchiera portamolla 4T	Spring cup 4Stroke
47	F72366	1			Flangia portamolla	Spring flange

Pos	Codice	Q.tà	'16	Note	Descrizione (ITA)	Description (ENG)
48	<b>F49845</b>	1			Anello d' arresto est. d. 60 filo d.1.5	Snap ring outer d. 60 wire 1.5
49	<b>F72462</b>	1			Molla acciaio k=40	Steel spring k=40
	<b>F72423</b>	1			Molla acciaio k=42	Steel spring k=42
	<b>F72351</b>	1			Molla acciaio k=44	Steel spring k=44
	<b>F72352</b>	1			Molla acciaio k=46	Steel spring k=46
	<b>F72353</b>	1			Molla acciaio k=48	Steel spring k=48
	<b>F72354</b>	1			Molla acciaio k=50	Steel spring k=50
	<b>F72355</b>	1			Molla acciaio k=52	Steel spring k=52
	<b>F72398</b>	1			Molla acciaio k=54	Steel spring k=54
	<b>F72399</b>	1			Molla acciaio k=56	Steel spring k=56
	<b>F72458</b>	1			Molla acciaio k=58	Steel spring k=58
	<b>F72459</b>	1			Molla acciaio k=60	Steel spring k=60
	<b>F72460</b>	1			Molla acciaio k=62	Steel spring k=62
50	<b>F72374</b>	1			Ghiera precarico molla 4T	Spring preload ring nut 4T
51	<b>49475</b>	1			Vite TCEI M5x18	Screw CHC M5x18
52	<b>72089</b>	1			Rondella appoggio molla	Spring washer
53	<b>49601</b>	1			Rosetta 5x11x1.1	Spacer 5x11x1.1
54	<b>F26548</b>	1			Boccola protettiva corpo ammortizzatore	Shock body guard
55	<b>F49852</b>	2			Anello d' arresto est. d. 54.2 filo d. 2.0	Snap ring outer d. 54.2 wire 2.0
56	<b>F26610</b>	1			Distanziale mm. 2	Spacer mm. 2
	<b>F26611</b>	1			Distanziale mm. 3	Spacer mm. 3
	<b>F26612</b>	1			Distanziale mm. 7	Spacer mm. 7
	<b>F26613</b>	1			Distanziale mm. 11	Spacer mm. 11
	<b>F26614</b>	1			Distanziale mm. 13	Spacer mm. 13
	<b>F26615</b>	1			Distanziale mm. 15	Spacer mm. 15
	<b>F26616</b>	1			Distanziale mm. 17	Spacer mm. 17

**TAV. 12 - LEVERAGGIO MONO AMMORTIZZATORE**

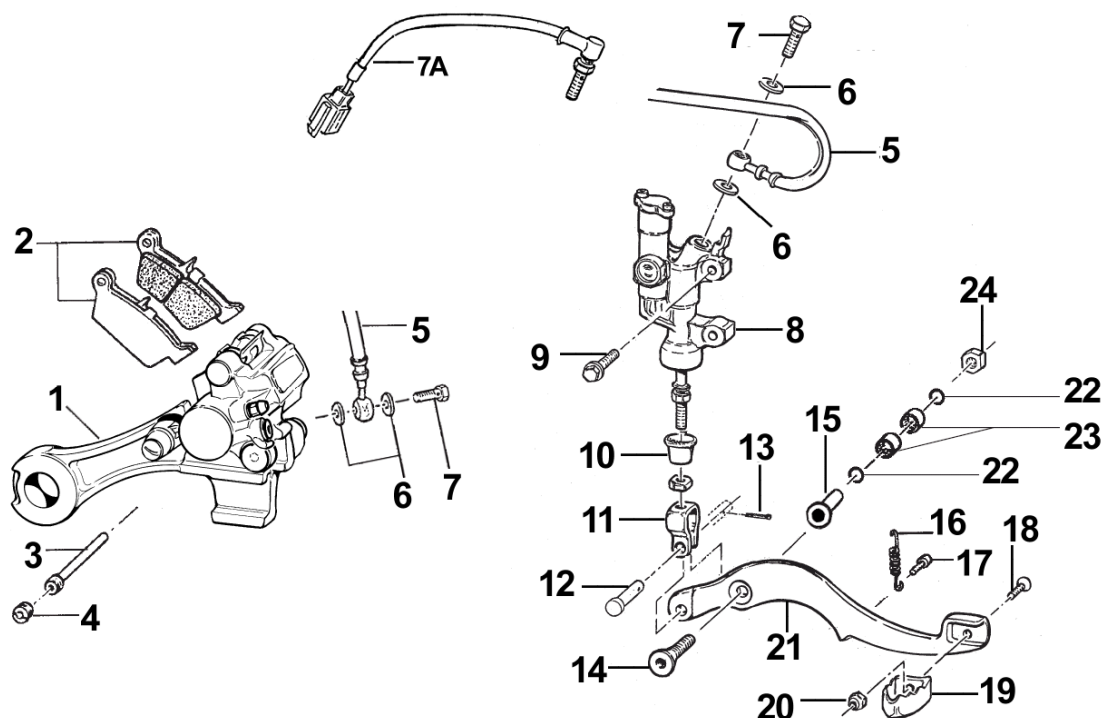
Pos.	Codice	Q.tà	'16	Note	Descrizione (ITA)	Description (ENG)
1	<b>73016.15</b>	-			<b>TRIANGOLO SOSPENSIONE CPL</b> (Completo di pos. 1+2(x4)+3)	<b>Arm assy, relay</b> (Assy with pos. 1+2(x4)+3)
	<b>73145</b>	1			TRIANGOLO SOSPENSIONE NUDO	Arm, relay
2	<b>19106</b>	6			GABBIA A RULLI 26 X 20 X 16	Needle bearing
3	<b>12010</b>	2			O-RING	O-ring
4	<b>73075</b>	2			COPERCHIO BOCCOLA	Cover, bush
5	<b>73211</b>	1			BOCCOLA 20 x 38 F. 12	Bushing
6	<b>49682</b>	3			DADO M 12 X 1.25 FLANGIATO	Nut, flange
7	<b>49345</b>	2			VITE TE F/R 12 X 90 1.50	Screw
8	<b>F73416</b>	1			BOCCOLA 20 x 48 F. 12	Bush
9	<b>12102</b>	4			O-RING	O-ring
10	<b>19101</b>	1			GABBIA A RULLI 18/12	Needle bearing
11	<b>73214</b>	1			BOCCOLA 18 x 20 F. 10	Bush
12	<b>F12312</b>	2			O-RING	O-ring
13	<b>49791</b>	1			VITE TE F/R 10 X 39 1.25	Screw
14	<b>73059.15</b>	-			<b>TRAPEZIO SOSPENSIONE CPL</b> (Completo di pos. 14+2(x2))	<b>Rod assy</b> (Assy with pos. 14+2(x2))
	<b>73144</b>	1			TRAPEZIO SOSPENSIONE NUDO	Rod
15	<b>73204</b>	1			BOCCOLA 20 x 74 F.12	Bush
17	<b>49790</b>	1			PERNO SNODO	Screw
18	<b>67088.08</b>	1			ROTELLA CATENA	Roller, chain
19	<b>49676</b>	1			DADO M 6 FLANGIATO	Nut, flange

## TAV. 13 - FORCELLONE

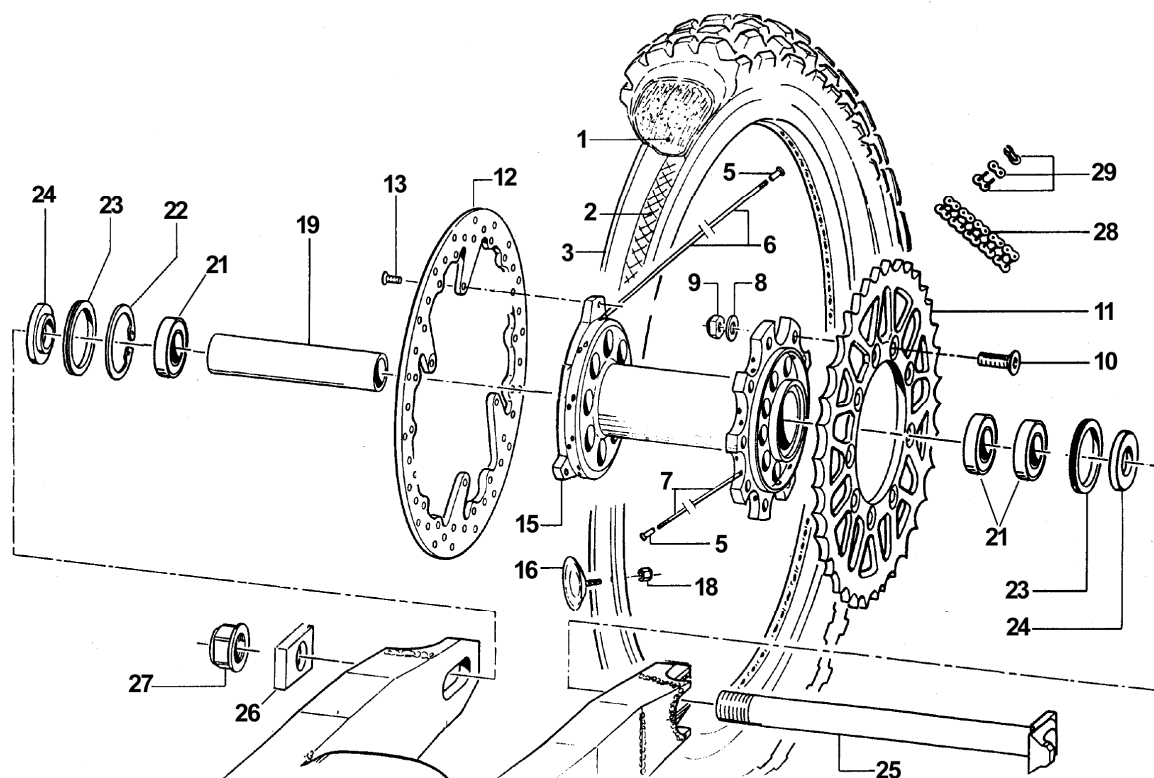


Pos.	Codice	Q.tà	'16	Note	Descrizione (ITA)	Description (ENG)
1	F73474	1	'16		FORCELLONE 4T 2016	Swingarm
2	67054	2			PASSAFILO	Holder
3	49794	4			VITE AUTOPERFORANTE 4.8 X 16	Screw
4	F49976	2			VITE TE 8 X 45 TUTTO FILETTO	Screw
5	49640	2			DADO M 8 FLANGIATO Ch. 12	Nut
6	49401	3			VITE TSEI 5 X 16	Screw
8	49095	2			DADO PERNO FORCELLONE	Nut, swingarm axle
9	73115	2			COPERCHIO BOCCOLA	Cover, bush
10	67099.15	1			PROTEZIONE FORCELLONE	Chain slider, swingarm
11	74056	1			PERNO FORCELLONE	Axle, swingarm
12	73112	2			BOCCOLA FORCELLONE 16 X 30 X 49	Bush
13	19043	2			GABBIA A RULLI HK 20/30	Needle bearing
14	12102	4			O-RING	O-ring
15	67102.10	1			PASSACATENA NYLON	Guide, chain
16	73130	1			PASSACATENA ERGAL	Plate, chain guide
17	26092	2			BOCCOLA PASSACATENA D10/15 F6 L24	Bush
18	49638	2			DADO M 6 AUTOBLOCCANTE ALTO	Nut
19	49603	2			RONDELLA 6 X 12	Washer
20	49362	2			VITE TE F/R 6 x 50	Washer
21	49370	1			VITE TE F/R 6 x 12	Screw

## TAV. 14 - FRENO POSTERIORE

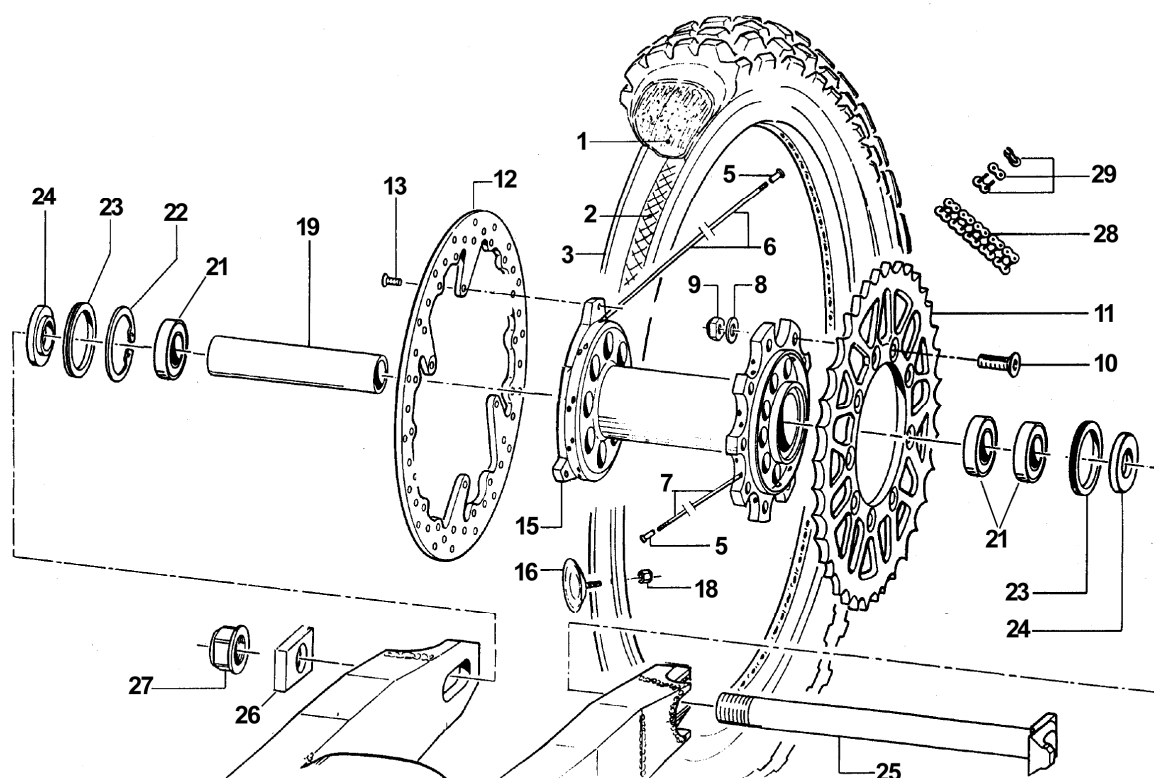


Pos.	Codice	Q.tà	'16	Note	Descrizione (ITA)	Description (ENG)
1	69185.15	1			PINZA FRENO POSTERIORE	Rear brake caliper
2	69096.05	-			PASTIGLIE POST NISSIN	Nissin Brake pads
3	69088	-			PERNO PASTIGLIE	Pin, brake pads
4	69087	-			GRANO PERNO	Screw
5	F69519	1			TUBO FRENO POSTERIORE	Hose, rear brake
6	69034	4			RONDELLA	Washer
7	69036	2			BULLONE 10 X 1,25	Bolt
7A	68063	1		END	INTERRUTTORE IDRAULICO STOP	Stop Switch
8	69181	1			POMPA FRENO POST NISSIN	Brake pump
9	49574	4			VITE TBCE 6 X 12	Screw
10	69083	-			CUFFIA POMPA	Boot
11	69125	1			FORCHETTA POMPA	Fork
12	69012.05	1			PERNO SNODO	Junction pin
13	68997	1			COPIGLIA PEDALE FRENO	Pin
14	49426	1			VITE TSEI 8 X 50	Screw
15	69205	1			BOCCOLA FRENO POSTERIORE	Bush, rear brake
16	F16434	1			MOLLA LEVA FRENO	Spring
17	49473	1			VITE TCEI 5 X 14	Screw
18	49400	1			VITE TSEI 5 X 14	Screw
19	69002.99	1			PARTE ANT PEDALE FRENO	Brake pedal tip
20	49633	6			DADO M 5 AUTOB BASSO	Nut
21	69250.08	1			<b>PEDALE FRENO POST CPL</b> (Completo di pos. 18+19+20+21)	<b>Brake pedal, rear Assy</b> (Assy with pos. 18+19+20+21)
22	12051	2			O-RING	O-ring
23	19044	2			GABBIA A RULLI HK 1210 AA	Bearing
24	49680	1			DADO M8 FLANG. AUTOBL.	Nut

**TAV. 15 - RUOTA POSTERIORE**

Pos.	Codice	Q.tà	'16	Note	Descrizione (ITA)	Description (ENG)
1	80152	1		<b>MX</b>	CAMERA D'ARIA POSTERIORE 19	Tube, 19
	80151	1		<b>END</b>	CAMERA D'ARIA POSTERIORE 18	Tube, 18
2	70038	1		<b>MX</b>	FLAP RUOTA 19	Flap
	70033	1		<b>END</b>	FLAP RUOTA 18	Flap
3	70054	1		<b>250 MX</b>	CERCHIO POSTERIORE 19 X 1.85	Rear Rim
	70053	1		<b>450/530 MX</b>	CERCHIO POSTERIORE 19 X 2.15	Rear Rim
	70052	1		<b>250 END</b>	CERCHIO POSTERIORE 18 X 1.85	Rear Rim
	70055	1		<b>450/530 END</b>	CERCHIO POSTERIORE 18 X 2.15	Rear Rim
5	70062	36			NIPPLE ACCIAIO 4	Nipple
6	70243	18		<b>MX</b>	RAGGIO 19 - 204 X 4/3,1/4 LATO FRENO	Spoke, 19 - 204x4 brake side
	70244	18		<b>END</b>	RAGGIO 18 - 192 X 4/3,1/4 LATO FRENO	Spoke, 18 - 192x4 brake side
7	70242	18		<b>MX</b>	RAGGIO 19 - 211 X 4/3,1/4 LATO CORONA	Spoke, 19 - 211x4 sprocket side
	70245	18		<b>END</b>	RAGGIO 18 - 199 X 4/3,1/4 LATO CORONA	Spoke, 18 - 199x4 sprocket side
8	49611	9			RONDELLA ACCIAIO	Washer
9	49644	9			DADO M8 AUTOBLOCCANTE ALTO	Nut
10	49421	9			VIITE TSEI 8 X 25	Screw
11	70103.48	-			CORONA CATENA Z 48	Rear sprocket 48 T
	70103.49	-			CORONA CATENA Z 49	Rear sprocket 49 T
	70103.50	-			CORONA CATENA Z 50	Rear sprocket 50 T
	70103.51	-			CORONA CATENA Z 51	Rear sprocket 51 T
	70103.52	-			CORONA CATENA Z 52	Rear sprocket 52 T
	70103.53	-			CORONA CATENA Z 53	Rear sprocket 53 T
12	69261	1	'16		DISCO FRENO POSTERIORE D.240mm	Brake disk, rear
13	49355	4			VITE TE F/R 6 X 16 Ch. 8	Screw

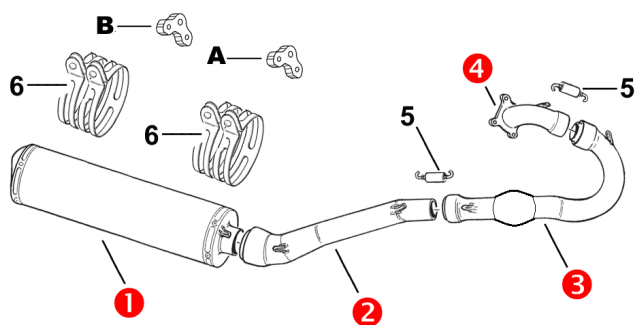
## TAV. 15 - RUOTA POSTERIORE



Pos.	Codice	Q.tà	'16	Note	Descrizione (ITA)	Description (ENG)
15	70119.3	1			MOZZO RUOTA POSTERIORE NUDO	Hub, rear wheel
	70119.15	-			<b>MOZZO RUOTA POST CPL</b> (Completo di pos. 15+19+21+22)	<b>Hub. assy with bearing</b> (Assy with pos. 15+19+21+22)
16	70027	1			FERMA COPERTONE ADLER 1.85	Tube stopper
	70028	1			FERMA COPERTONE ADLER 2.15	Tube stopper
18	49640	1			DADO M 8 FLANGIATO	Nut
19	70240	1			DISTANZIALE INTERNO MOZZO	Spacer
21	03071	3			CUSCINETTO 61905 2RS1	Bearing
22	49257	1			SEEGER Ø 43	Snap ring
23	04074	2			PARAPOLVERE RUOTA POSTERIORE	Dust seal
24	70241	2			DISTANZIALE RUOTA POST	Spacer
25	74055.15	1			PERNO RUOTA POSTERIORE	Axle, rear wheel
26	70140.15	1			TENDICATENA	Puller, chain
27	49123	1			DADO RUOTA POSTERIORE	Nut, rear wheel axle
29	70142	1		<b>MX</b>	CATENA REGINA 135 RX 116	Chain
	70141	1		<b>EN</b>	CATENA REGINA 135 ORC 116 O-ring	Chain with O-ring
30	70098	-		<b>MX</b>	GIUNTO CATENA REGINA	Joint, Regina chain
	70091	-		<b>EN</b>	GIUNTO CATENA REGINA O-ring	Joint with O-ring, Regina chain

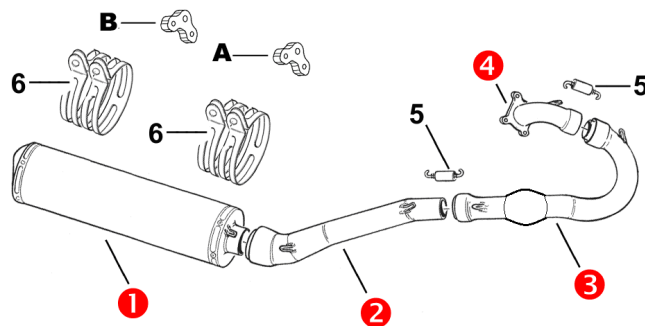
## TAV. 16 - IMPIANTO DI SCARICO

### 250Fi MX



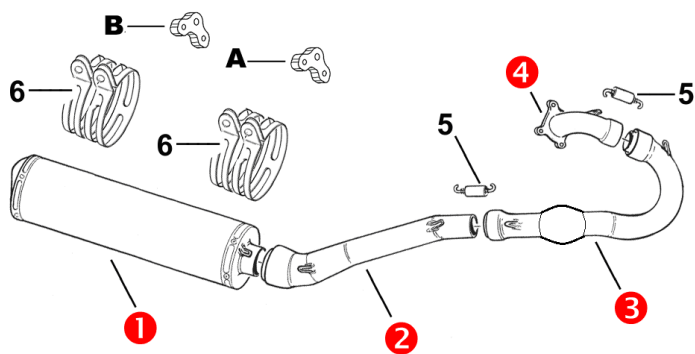
Pos.	Codice	Q.tà	'16	Note	Descrizione (ITA)
1	F27578	1	'16		SILENZIATORE 250 MX
2	F27558	1	'16		COLL. CENTRALE
3	F27564	1			COLL. SECONDARIO
4	F13278	1			COLL. PRIMARIO
5	F27476	5			MOLLA
6	F27555	2	'16		FASCIA STRETTA
A	F27570	1			PIASTRINO
B	F27569	1			PIASTRINO

### 250Fi END



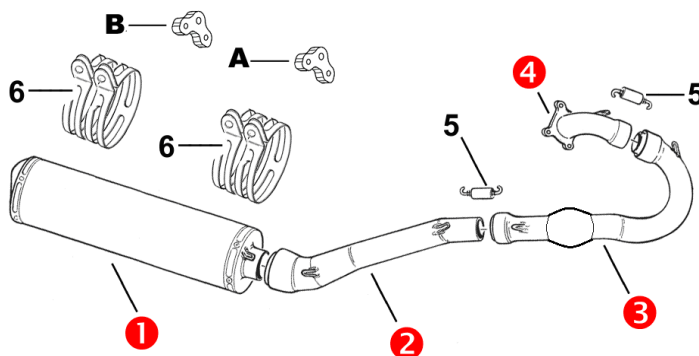
Pos.	Codice	Q.tà	'16	Note	Descrizione (ITA)
1	F27577	1	'16		SILENZIATORE 250 END
2	F27558	1	'16		COLL. CENTRALE
3	F27564	1			COLL. SECONDARIO
4	F13278	1			COLL. PRIMARIO
5	F27476	5			MOLLA
6	F27555	2			FASCIA STRETTA
A	F27572	1			PIASTRINO
B	F27571	1			PIASTRINO

### 450Fi MX



Pos.	Codice	Q.tà	'16	Note	Descrizione (ITA)
1	F27559	1			SILENZIATORE 450 MX
2	F27558	1			COLL. CENTRALE
3	F27557	1			COLL. SECONDARIO
4	F13283	1			COLL. PRIMARIO
5	F27476	5			MOLLA
6	F27555	2			FASCIA STRETTA
A	F27572	1			PIASTRINO
B	F27571	1			PIASTRINO

### 450Fi END



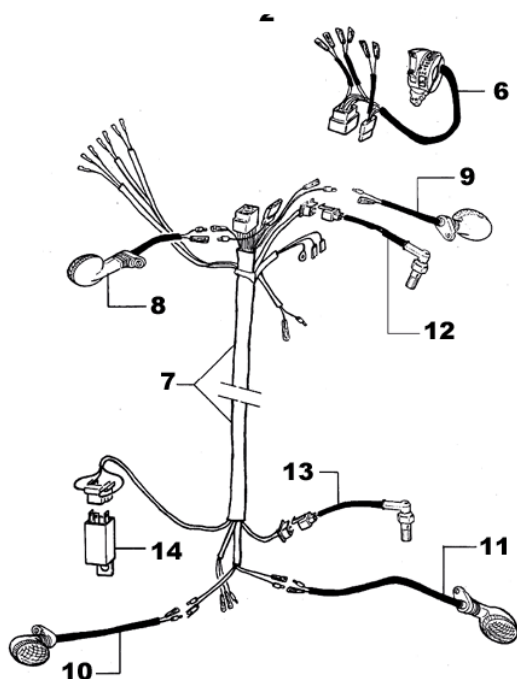
Pos.	Codice	Q.tà	'16	Note	Descrizione (ITA)
1	F27560	1			SILENZIATORE 450 END
2	F27558	1			COLL. CENTRALE
3	F27577	1			COLL. SECONDARIO
4	F13283	1			COLL. PRIMARIO
5	F27476	5			MOLLA
6	F27555	2			FASCIA STRETTA
A	F27572	1			PIASTRINO
B	F27571	1			PIASTRINO

## TAV. 17 - STRUMENTAZIONE



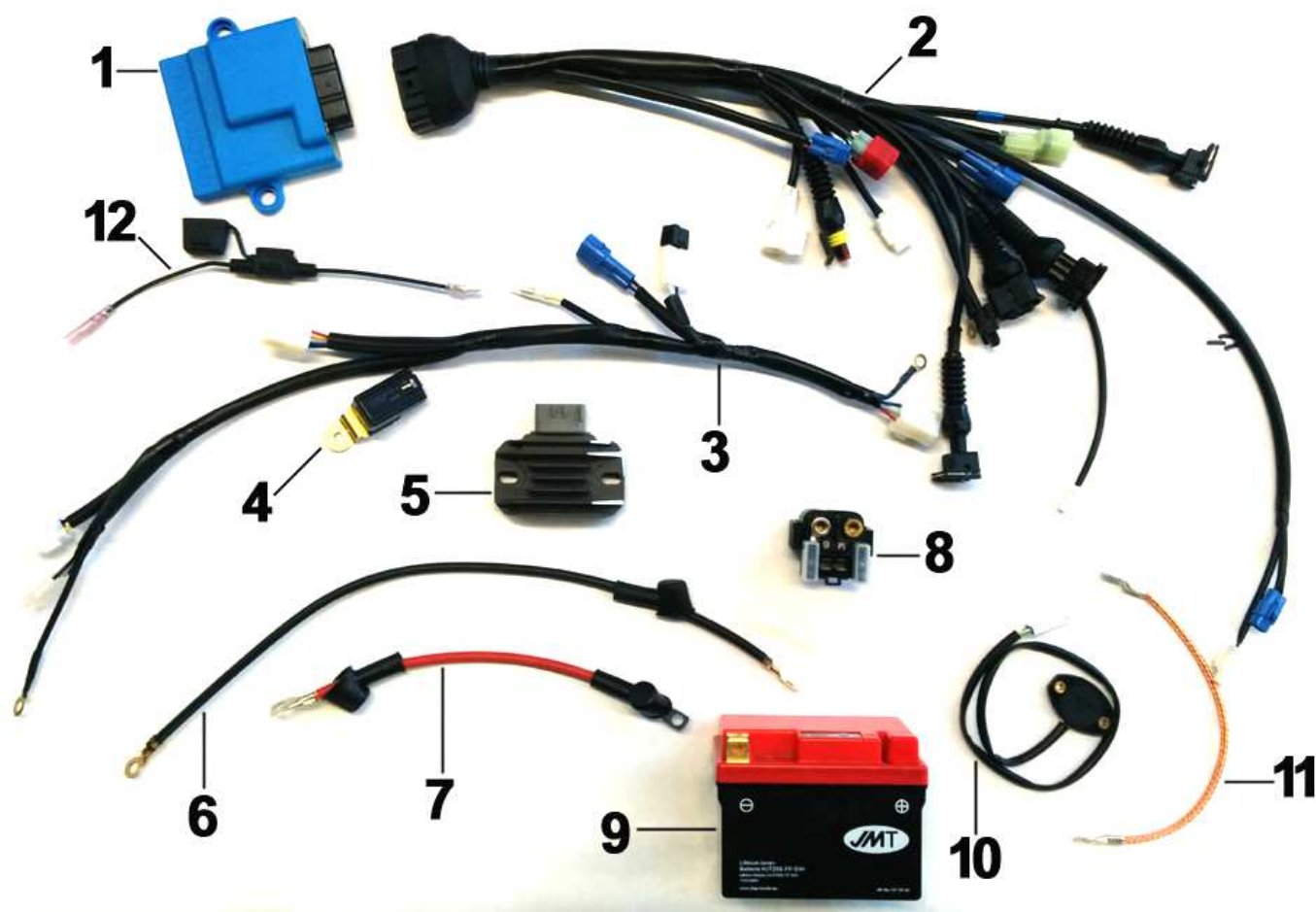
Pos.	Codice	Q.tà	'16	Note	Descrizione (ITA)	Description (ENG)
1	64125	1			CONTACHILOMETRI (Completo di cavo sensore 64215.2)	Speedometer (with wiring sensor 64125.2)
2	64126	1			CABLAGGIO CONTACHILOMETRI	Wiring, speedometer
3	64125.2	1			CABLAGGIO SENSORE CONTACHILOMETRI	Sensor, Wiring, Speedometer
4	64124	1			SUPPORTO CONTACHILOMETRI	Holder, speedometer
5	49355	1			VITE TE F/R 6 X 16	Screw
6	21045	2			GOMMINO	Rubber
7		2			VITE	Screw
8	49356	1			VITE TE F/R 6 X 20	Screw
9		1			SPESSORE	Spacer

## TAV. 18 - IMPIANTO LUCI END Light Wiring



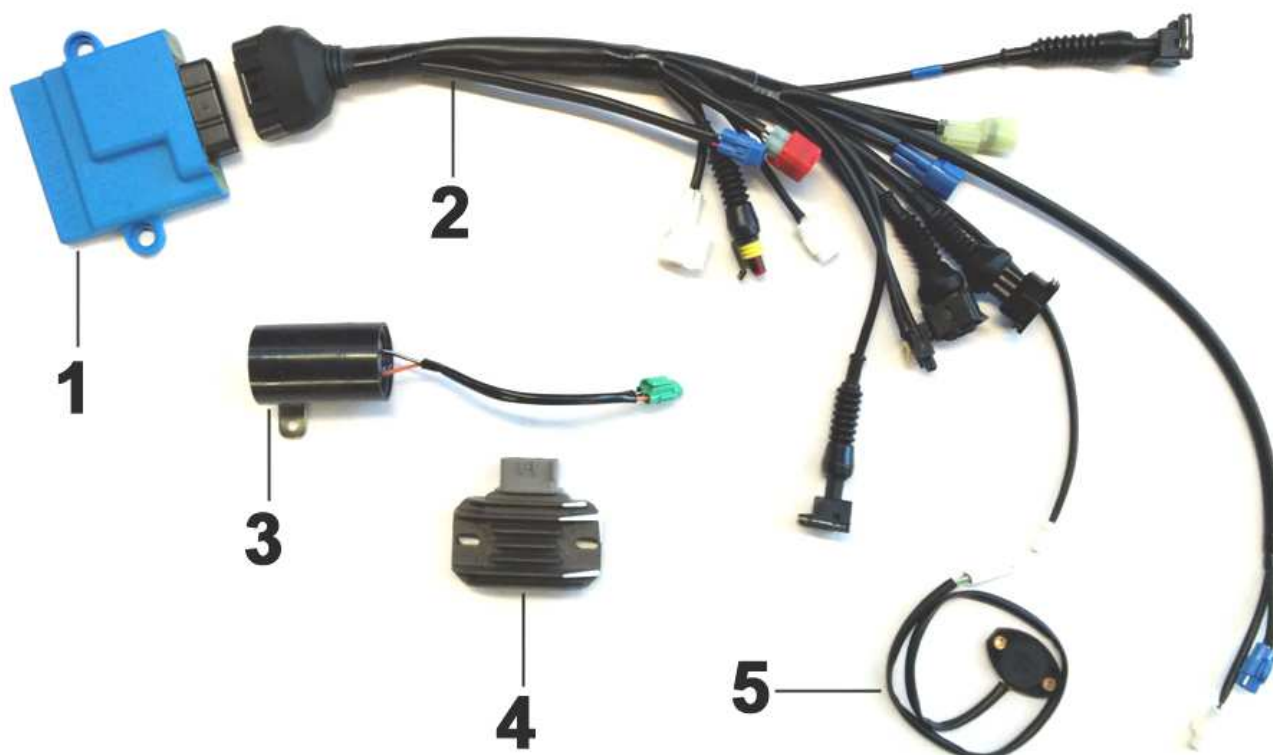
Pos.	Codice	'16	Q.tà	Descrizione
6	68030.10		1	Commutatore a manubrio Switch, handle
7	F68216		1	Cablaggio centrale Wiring, light
8	68030.2		1	Freccia Anteriore Sinistra Flasher Light, Front left
9	68030.1		1	Freccia Anteriore Destra Flasher Light, Front right
10	68030.4		1	Freccia Posteriore Sinistra Flasher Light, Rear left
11	68030.3		1	Freccia Posteriore Destra Flasher Light, Rear right
12	68061		1	Interr. Stop Pompa Freno ANT Stop switch, Front
13	68063		1	Inter. Stop Pompa Freno POST Sport switch, Rear
14	F68111		1	Centralina intermittenza frecce CDI, flasher

## TAV. 19 - CABLAGGI END AVVIAMENTO ELETTRICO (Wiring END Electric Starter)



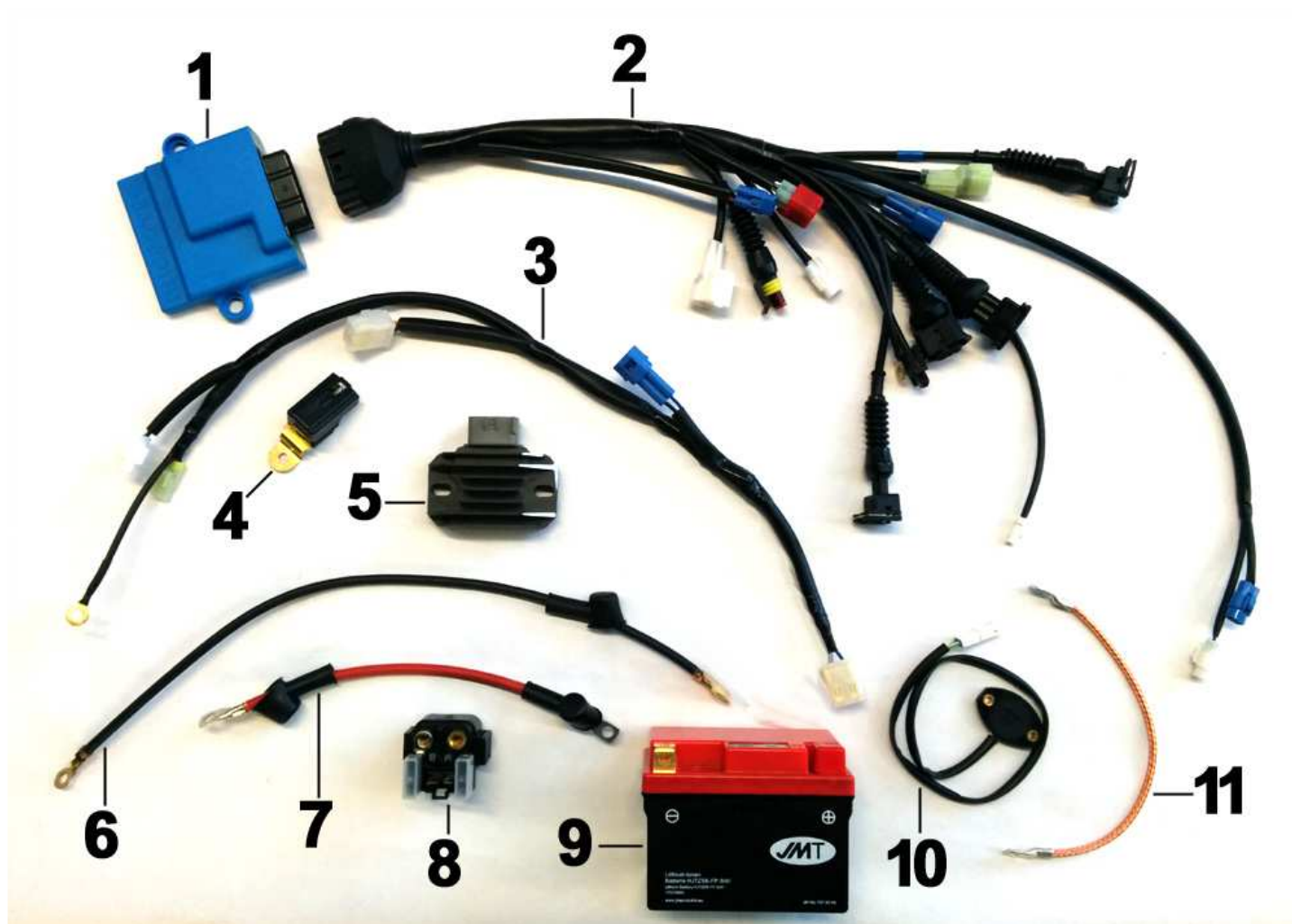
Pos.	Codice	Q.tà	'16	Note	Descrizione (ITA)	Description (ENG)
1	F08255	1		250 END	CENTRALINA 250Fi END	ECU 250 END
	F08256	-		450 END	CENTRALINA 450Fi END	ECU 450 END
	F08275	-		530 END	CENTRALINA 530Fi END	ECU 530 END
2	F68221	1	'16		CABLAGGIO	Wiring
3	F68222	1	'16		CABLAGGIO SUPPLEMENTARE	Wiring
4	F68212	1			RELAY RCA1AR12A5J	Relay
5	F15476	1			REGOLATORE KOKUSAN RX4501	Regulator
6	F68214	1			CAVO BATTERIA NERO	Cable, Black, battery
7	F68213	1			CAVO BATTERIA ROSSO	Cable, Red, battery
8	F68102	1			REPLAY	Replay
9	68094	1			BATTERIA	Battery
	68161	-		530	BATTERIA 29Wh	Battery 29Wh
10	F08236	1			SENSORE POSIZIONE CAMBIO	Sensor. Gear position
11	F68215	1			TRECCIA DI MASSA	Earthing connection
12	F68131	1			PORTAFUSIBILE	Fuse holder

## TAV. 20 - CABLAGGI **MX** AVVIAMENTO A PEDALE (Wiring MX Kick Starter)



Pos.	Codice	Q.tà	'16	Note	Descrizione (ITA)	Description (ENG)
1	<b>F08253</b>	-		<b>250 MX</b>	CENTRALINA 250Fi MX	ECU 250 MX
	<b>F08254</b>	-		<b>450 MX</b>	CENTRALINA 450Fi MX	ECU 450 MX
	<b>F08298</b>	-	'16	<b>530 MX</b>	CENTRALINA 530Fi MX	ECU 530 MX
2	<b>F68222</b>	1	'16		CABLAGGIO	Wiring
3	<b>F15557</b>	1			CONDENSATORE	Condenser
4	<b>F15559</b>	1			REGOLATORE KOKUSAN RX4513	Regulator
5	<b>F08236</b>	1			SENSORE POSIZIONE CAMBIO	Sensor. Gear position

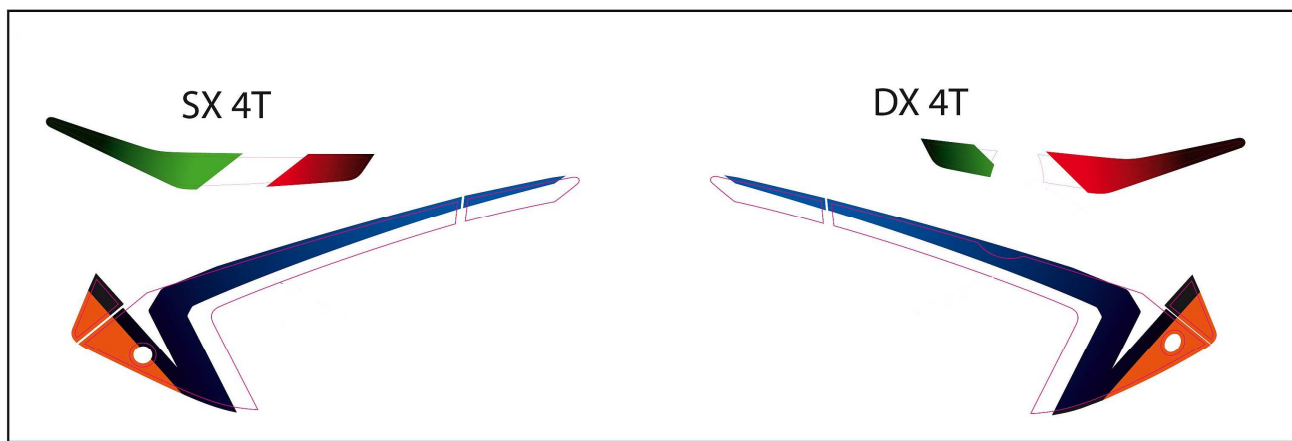
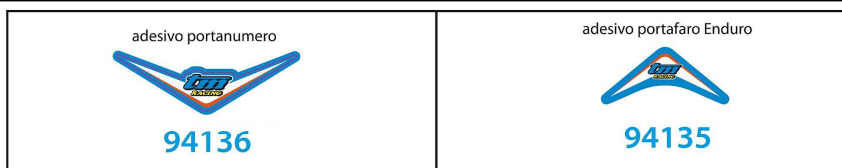
## TAV. 21 - CABLAGGI MX AVVIAMENTO ELETTRICO (Wiring MX Electric Starter)



Pos.	Codice	Q.tà	'16	Note	Descrizione (ITA)	Description (ENG)
1	F08253	-		250 MX	CENTRALINA 250Fi MX	ECU 250 MX
	F08254	-		450 MX	CENTRALINA 450Fi MX	ECU 450 MX
	F08298	-	'16	530 MX	CENTRALINA 530Fi MX	ECU 530 MX
2	F68222	1	'16		CABLAGGIO	Wiring
3	F68223	1	'16		CABLAGGIO SUPPLEMENTARE	Wiring
4	F68212	1			RELAY RCA1AR12A5J	Relay
5	F15559	1			REGOLATORE KOKUSAN RX4513	Regulator
6	F68214	1			CAVO BATTERIA NERO	Cable, Black, battery
7	F68213	1			CAVO BATTERIA ROSSO	Cable, Red, battery
8	F68102	1			REPLAY	Replay
9	68094	1			BATTERIA	Battery
10	F08236	1			SENSORE POSIZIONE CAMBIO	Sensor. Gear position
11	F68215	1			TRECCIA DI MASSA	Earthing connection

# TAV. 22 - GRAFICHE

F94176



F94180

