

2 Tempi

TELAIO-FRAME

Junior

2011

Parts Catalogue

Tm Racing Spa
Via Fano 6
61100 Pesaro ITALY

Phone: +39 0721 25.113
Fax +39 0721 40.18.08 (Amministrazione)
Fax +39 0721 40.66.44 (Magazzino Ricambi)

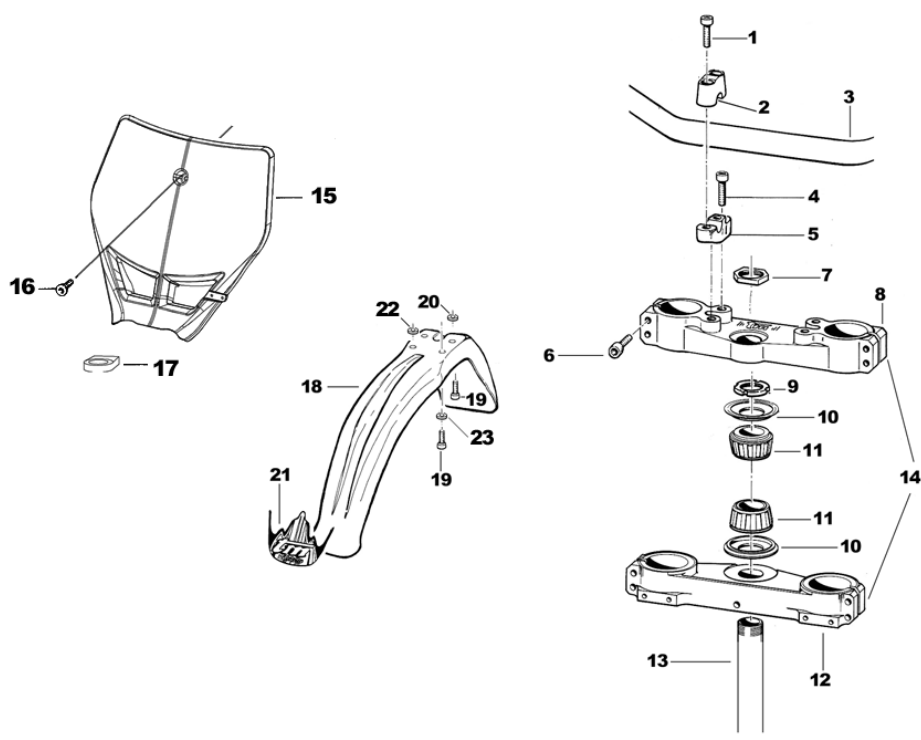
Home Page: <http://www.tmracing.it>
E-mail: info@tmracing.it

Ultimo aggiornamento (Last Update):
giovedì 9 giugno 2011

VERSION 1.1

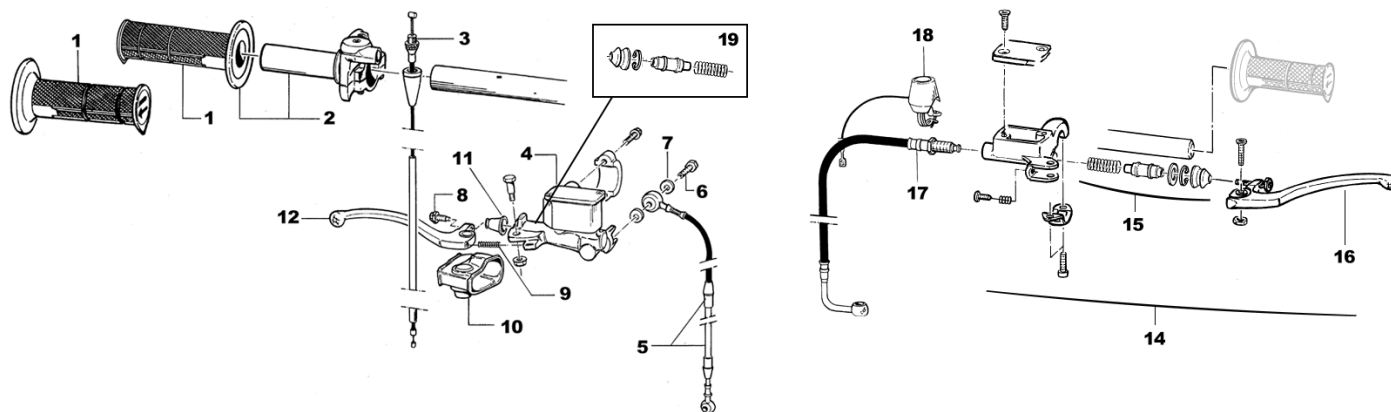
© Tm Racing s.p.a. 2010

TAV. 01 - STERZO



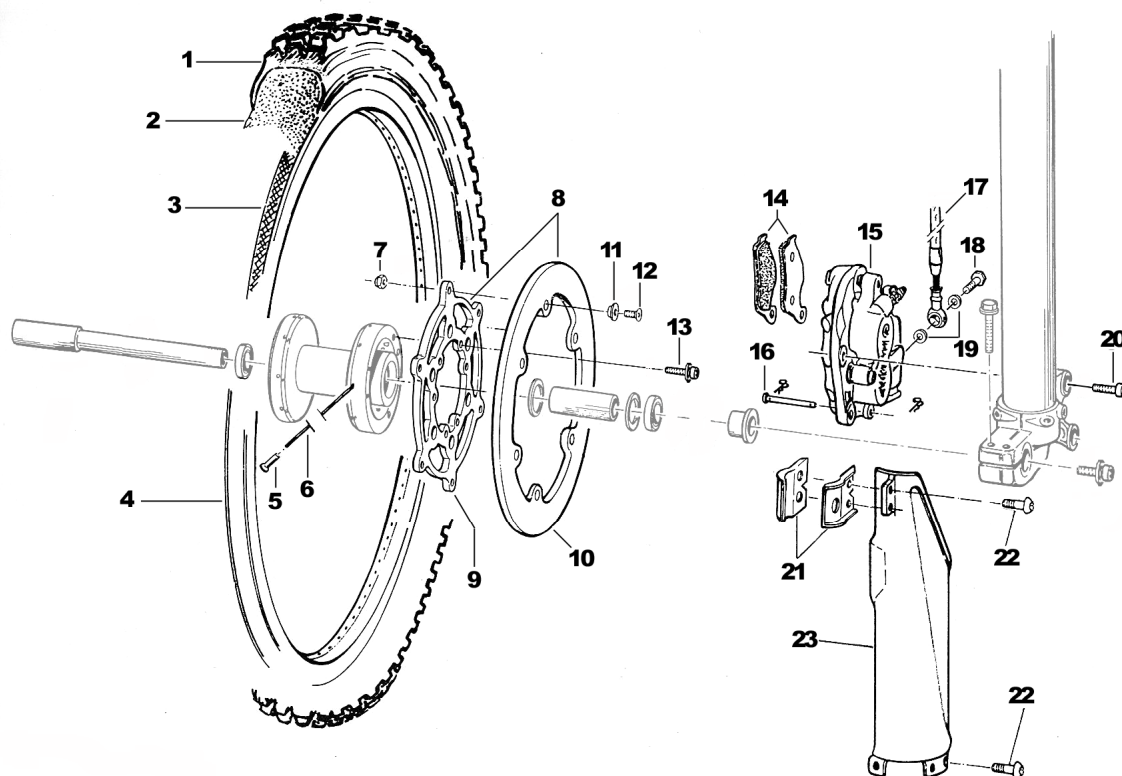
| Pos. | Codice | Q.tà | '11 | Note | Descrizione (ITA) | Description (ENG) |
|------|----------|------|-----|------|--|---------------------------|
| 1 | 49502 | 4 | | | VITE TCEI 8 X 30 | Screw |
| 2 | 72015 | 2 | | | CAVALLOTTO MANUBRIO SUPERIORE | Handlebar holder, Upper |
| 3 | 64075 | 1 | '11 | | MANUBRIO black | Handlebar |
| 4 | 49500 | 4 | | | VITE TCEI 8 X 20 | Screw |
| 5 | 72016 | 2 | | | CAVALLOTTO MANUBRIO INFERIORE | Handlebar holder, Lower |
| 6 | 49501 | 4 | | | VITE TCEI 8 X 25 | Screw |
| 7 | 49081 | 1 | | | DADO ALLUMINIO STERZO | Nut, aluminum |
| 8 | 72000.12 | 1 | | | PIASTRA FORCELLA SUPERIORE | Fork bridge, Top |
| 9 | 72008 | 1 | | | GHIERA | Ring nut |
| 10 | 72002 | 2 | | | PROTEZIONE CUSCINETTO STERZO | Dust seal |
| 11 | 03060 | 2 | | | CUSCINETTO CONICO STERZO | Bearing |
| 12 | 72000.11 | 1 | | | PIASTRA FORCELLA INFERIORE | Fork bridge, Bottom |
| 13 | 72007 | 1 | | | CANOTTO STERZO | Bridge axle |
| 14 | 72000.43 | - | | | COPPIA PIASTRE (Inferiore + Superiore) | Fork Bridges (Top+Bottom) |
| 15 | 67176.08 | 1 | | | PORTANUMERO ANT. BLU | Front number plate |
| 16 | 49571 | 1 | | | VITE TBCE 6 X 7 | Screw |
| 17 | 67062 | 1 | | | PASSAFILO | Front brake hose guide |
| 18 | 67129.08 | 1 | | | PARAFANGO ANTERIORE | Front fender |
| 19 | 49356 | 4 | '11 | | VITE TE F/R 6 X 20 | Screw |
| 20 | 26081 | 2 | '11 | | RONDELLA ALLUMINIO 25x10 | Washer |
| 21 | 94037.11 | 1 | '11 | | ADESIVO PARAFANGO ANTERIORE | Sticker, Front fender |
| 22 | 26080 | 2 | '11 | | RONDELLA ALLUMINIO 25x7 | WASTER |
| 23 | 26084 | 4 | '11 | | RONDELLA | WASTER |

TAV. 02 – POMPA FRENO – POMPA FRIZIONE



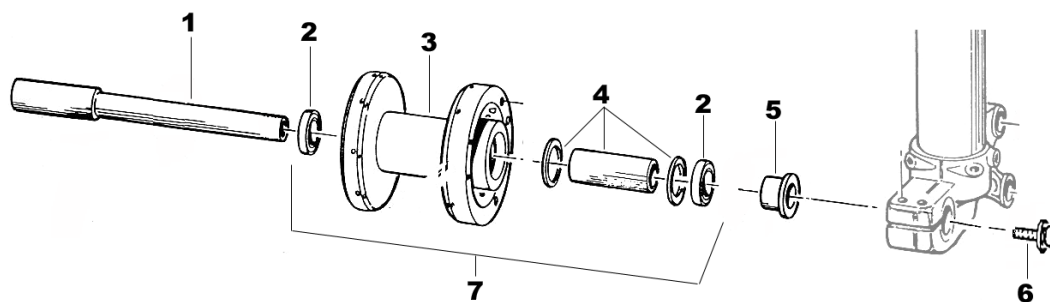
| Pos. | Codice | Q.tà | '11 | Note | Descrizione (ITA) | Description (ENG) |
|------|--------|------|-----|-----------------|---|-------------------------------|
| 1 | 64009 | - | | Domino | COPPIA MANOPOLE | Grip (couple) |
| | 64010 | - | | Pro-Grip | COPPIA MANOPOLE | Grip (couple) |
| 2 | 64017 | 1 | | | COMANDO GAS DOMINO (Completo di manopole) | Throttle assy (with Grips) |
| 3 | 64036 | 1 | | | CAVO GAS | Throttle cable |
| 4 | 69073 | 1 | | | POMPA FRENO NISSIN CPL | Brake pump, Nissin Assy |
| 5 | 69043 | 1 | | | TUBO FRENO | Brake hose, front |
| 6 | 69036 | 1 | | | BULLONE 10 X 1.25 | Bolt |
| 7 | 69034 | 2 | | | RONDELLA | Washer |
| 8 | 69078 | - | | | VITE REGOLAZIONE LEVA | Adjusting screw, brake lever |
| 9 | 69076 | - | | | MOLLA LEVA FRENO | Spring, brake lever |
| 10 | 69074 | - | | | PROTEZIONE POMPA FRENO | Protection, rubber |
| 11 | 69077 | - | | | CUFFIA POMPA FRENO | Cover, rubber |
| 12 | 69316 | - | | | LEVA FRENO NISSIN | Brake lever |
| 14 | 64240 | 1 | '11 | | POMPA FRIZIONE IDR. BREMO | Hydraulic Clutch pump |
| 15 | 64243 | - | '11 | | KIT REVISIONE POMPA FRIZIONE BREMO | Cylinder and Rubber kit |
| 16 | 64241 | - | '11 | | LEVA FRIZIONE BREMO | Clutch lever |
| 17 | 35270 | 1 | | Junior | TUBO FRIZIONE IDRAULICA 125 | Hose, Clutch |
| 18 | 68014 | 1 | | | PULSANTE STOP | Kill Button |
| 19 | 69085 | - | | | KIT REVISIONE PISTONE POMPA NISSIN | Repair kit, Brake pump Nissin |

TAV. 03 – RUOTA ANTERIORE



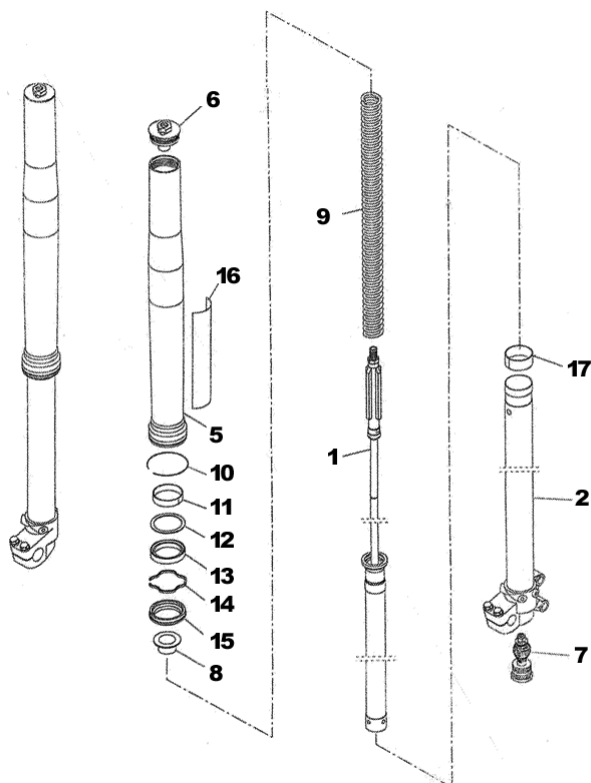
| Pos. | Codice | Q.tà | Note | Descrizione (ITA) | Description (ENG) |
|------|----------|------|------|------------------------------|--------------------------|
| 1 | ---- | - | | VEDI PAGINA 12 | See page 12 |
| 2 | 80123 | 1 | 17" | CAMERA ARIA ANT 17" | Tube 17" |
| | 80122 | 1 | 19" | CAMERA ARIA ANT 19" | Tube 19" |
| 3 | 70034 | 1 | 17" | FLAP 17" | Flap 17" |
| | 70035 | 1 | 19" | FLAP 19" | Flap 19" |
| 4 | 70042 | 1 | 17" | CERCHIO ANTERIORE 17" | Rim 17" |
| | 70040 | 1 | 19" | CERCHIO ANTERIORE 19" | Rim 19" |
| 5 | 70063 | 28 | | NIPPLO ACCIAIO 3,5 | Nipple |
| 6 | 70067 | 28 | 17" | RAGGIO 17" 189 x 3,5 | Spoke |
| | 70069 | 28 | 19" | RAGGIO 19" 214 x 3,5 | Spoke |
| 7 | 49633 | 6 | | DADO M 5 AUTOBLOCCANTE BASSO | Nut |
| 8 | 69022.03 | - | | DISCO FRENO ANT D.260 CPL | Front brake disk assy |
| 9 | 69067 | 1 | | FLANGIA DISCO ANTERIORE | Flange, front brake disk |
| 10 | 69022.01 | 1 | | DISCO FRENO ANT D.260 NUDO | Brake disk |
| 11 | 69029 | 6 | | BOCCOLA | Bush |
| 12 | 49401 | 6 | | VITE TSEI 6 x 16 | Screw |
| 13 | 49355 | 7 | | VITE TE F/R 6 x 16 | Screw |
| 14 | 69107 | - | | PASTIGLIE FRENO ANTERIORE | Pads |
| 15 | 69062 | 1 | | PINZA FRENO ANTERIORE BREMBO | Front brake caliper |
| 16 | 69165 | - | | PERNO PINZA ANTERIORE | Pin, pads |
| 17 | 69043 | 1 | | TUBO FRENO ANTERIORE | Front brake hose |
| 18 | 69033 | 1 | | BULLONE 10 X 1 | Bolt |
| 19 | 69034 | 2 | | RONDELLA | Washer |
| 20 | 49502 | 2 | | VITE TCEI 8 x 30 | Screw |
| 21 | 67063 | 1 | | PASSAFILO | Guide, brake hose |
| 22 | 49571 | 8 | | VITE TBCE 6 x 7 | Screw |
| 23 | 67107.05 | 1 | | PROTEZIONI FORCELLA | Protection, front fork |

TAV. 04 – MOZZO RUOTA ANTERIORE



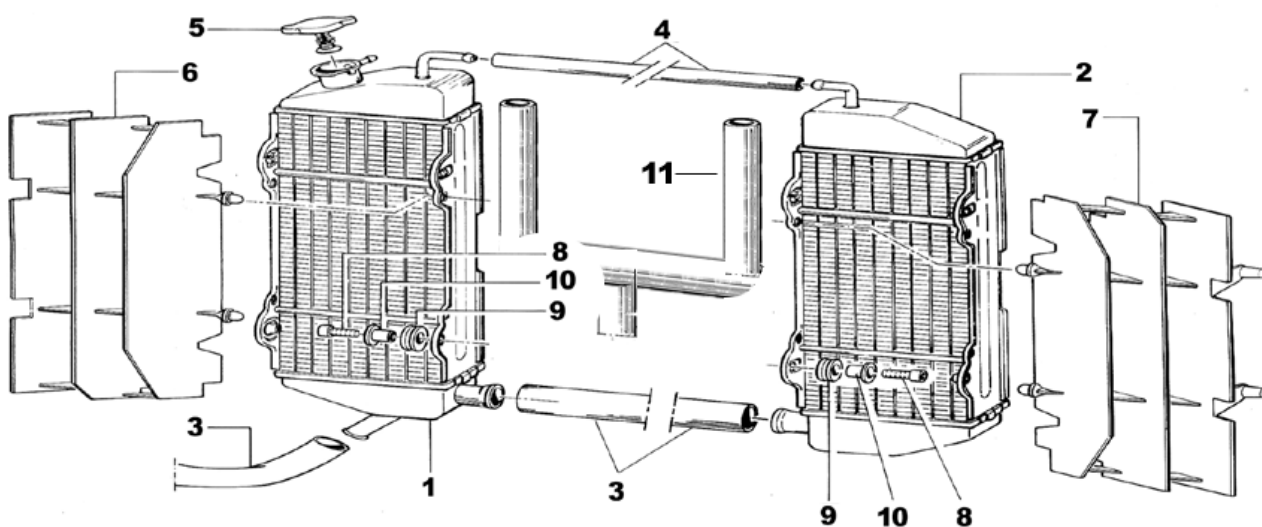
| Pos. | Codice | Q.tà | Note | Descrizione (ITA) | Description (ENG) |
|------|----------|------|------|-----------------------------------|-------------------|
| 1 | 74038 | 1 | | PERNO RUOTA ANTERIORE | Axle, front wheel |
| 2 | 03062 | 2 | | CUSCINETTO 6003 | Bearing |
| 3 | 70007.2 | 1 | | MOZZO RUOTA ANTERIORE NUDO | Hub |
| 4 | 70007.01 | 1 | | DISTANZIALE MOZZO RUOTA ANTERIORE | Inside spacer |
| 5 | 26103 | 1 | | BOCCOLA | Bush |
| 6 | 49079 | 1 | | DADO | Screw |
| 7 | 70007.2 | - | | MOZZO RUOTA ANTERIORE CPL | Hub, assy |

TAV. 05 – FORCELLA PAIOLI 43

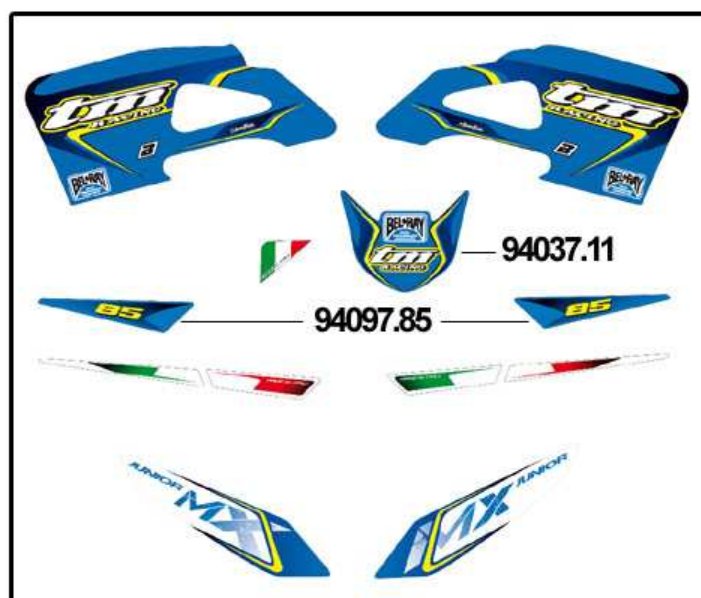


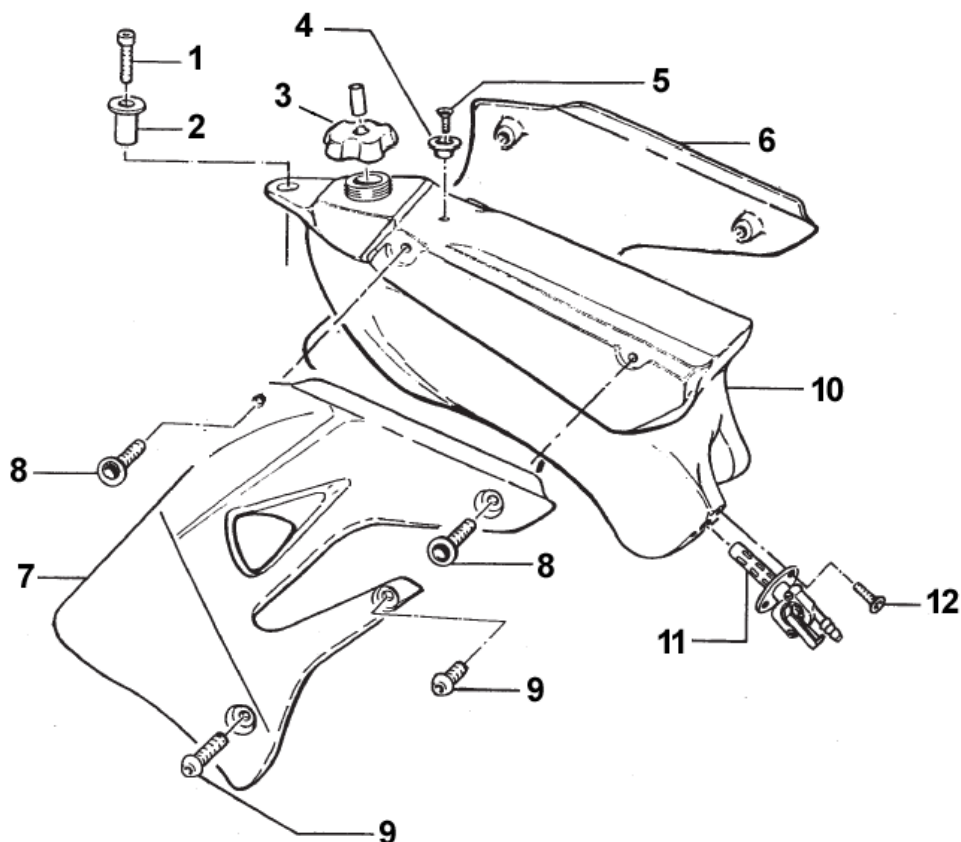
| Pos. | Codice | Q.tà | Descrizione |
|------|-------------|------|--|
| 1 | 90244 | 2 | Gruppo cartuccia Cartridge group |
| 2 | 90237 | 1 | Gruppo tubo sinistro Left tube group |
| | 90238 | 1 | Gruppo tubo destro Right tube group |
| 5 | 949.409.640 | 2 | Gambale Outer tube |
| 6 | 90245 | 2 | Gruppo tappo estensione Extension end plug group |
| 7 | 90246 | 2 | Gruppo tappo compressione Compression regulation group |
| 8 | 90250 | 2 | Dischetto appoggio molla Spring suport disc |
| 9 | 90224 | 2 | Molla forcella Fork spring |
| 10 | 90249 | 2 | Anello protezione gambale Tube ring |
| 11 | 90233 | 2 | Boccola DU gamba Upper bush |
| 12 | 90232 | 2 | Rondella Washer |
| 13 | 90231 | 2 | Paraolio Fork oil seal |
| 14 | 90205 | 2 | Anello ferma paraolio Oil seal ring |
| 15 | 90230 | 2 | Anello Raschiapolvere Fork dust seal |
| 16 | 94042 | 1 | Coppia adesivi Stickers |
| 17 | 90248 | 2 | Boccola DU Tubo Lower Bush |
| | | | Olio Forcella It 1,5 Oil, Fork |

TAV. 06 – RADIATORI



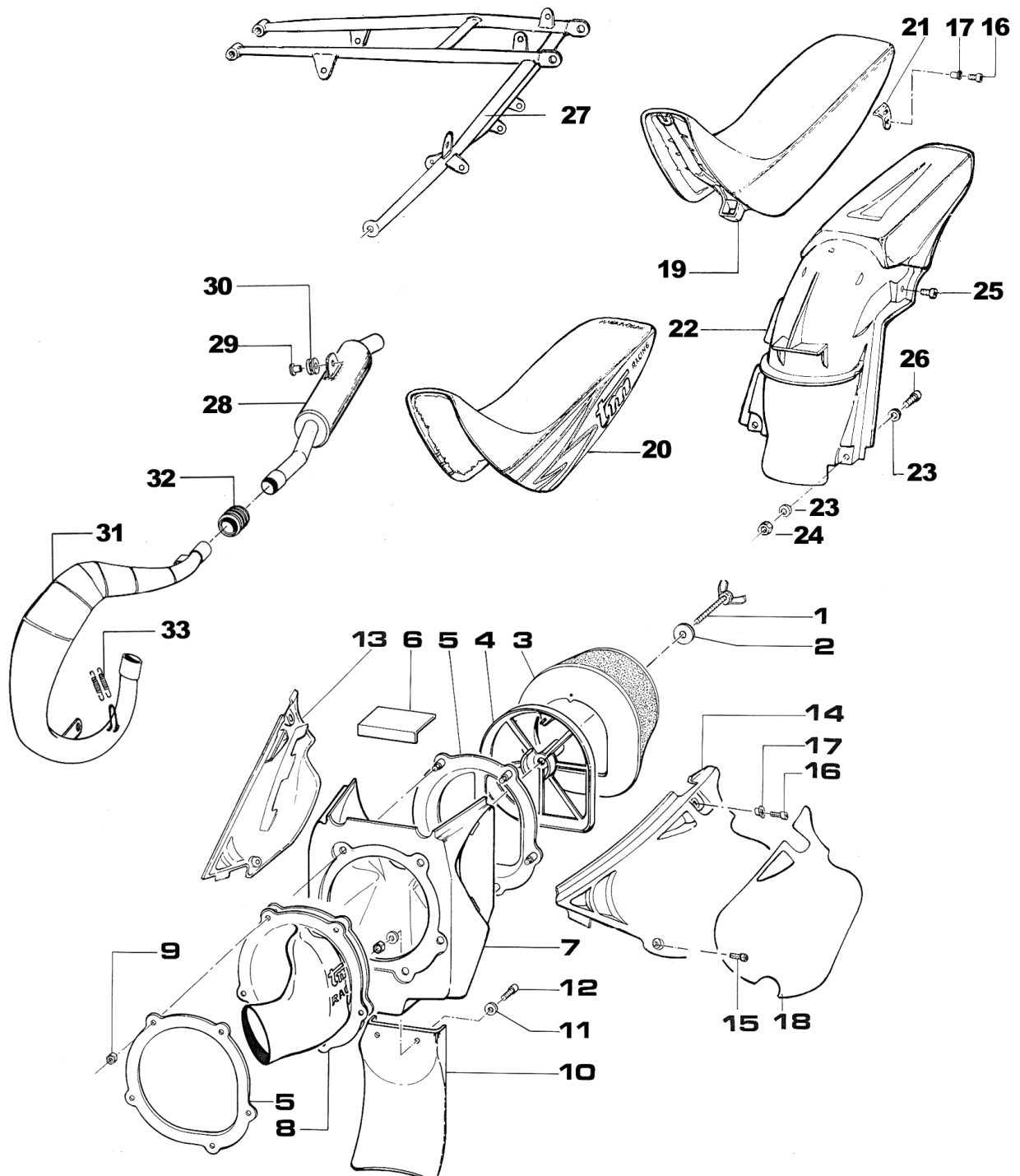
| Pos. | Codice | Q.tà | '11 | Note | Descrizione (ITA) | Description (ENG) |
|------|----------|------|-----|------|--|------------------------|
| 1 | 23014.05 | 1 | | | RADIATORE DESTRO CON TAPPO | Radiator, right |
| 2 | 23015.05 | 1 | | | RADIATORE SINISTRO | Radiator, left |
| 3 | 21020 | 2 | | | TUBO ACQUA | Water hose |
| 4 | 67036 | - | | | TUBO 8 X 14 | Hose |
| 5 | 23010 | - | | | TAPPO RADIATORE | Cap, Radiar |
| 6 | 23016 | 1 | | | PROTEZIONE RADIATORE DX | Radiator grille, Right |
| 7 | 23017 | 1 | | | PROTEZIONE RADIATORE SX | Radiator grille, Left |
| 8 | 49484 | 4 | | | VITE TCEI 6 X 20 | Screw |
| 9 | 21102 | 4 | | | GOMMINO | Rubber |
| 10 | 26064 | 4 | | | BOCCOLA | Collar |
| 11 | 21122 | 1 | | | MANICOTTO COLLEGAMENTO RADIATORI/TESTA | Radiator/Head Joint |



TAV. 06 – SERBATOIO

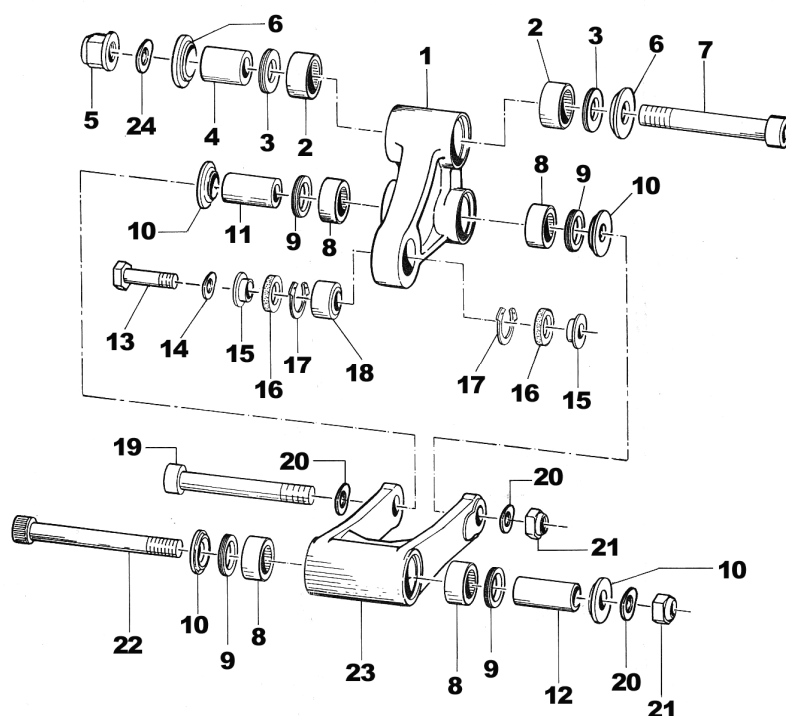
| Pos. | Codice | Q.tà | '11 | Note | Descrizione (ITA) | Description (ENG) |
|------|----------|------|-----|------|-----------------------------|------------------------|
| 1 | 49485 | 1 | | | VITE TCEI 6 X 25 | Screw |
| 2 | 26057.04 | 1 | | | BOCCOLA SERBATOIO | Collar |
| 3 | 65009 | - | | | TAPPO SERBATOIO | Cap, Fuel Tank |
| 4 | 49319 | 1 | | | BOCCOLA ATTACCO SELLA/SERB. | Collar, Seat/Fuel Tank |
| 5 | 49404 | 1 | | | VITE TSEI 6 X 16 | Screw |
| 6 | 67154.05 | 1 | | | CONVOGLIATORE ARIA DX | Radiator Shroud, Right |
| 7 | 67155.05 | 1 | | | CONVOGLIATORE ARIA SX | Radiator Shroud, Left |
| 8 | 49317 | 4 | | | VITE TB 5 X 10 | Screw |
| 9 | 49574 | 4 | | | VITE TBCE 6 X 12 | Screw |
| 10 | 65020.05 | 1 | | | SERBATOIO BENZINA | Fuel Tank |
| 11 | 65019 | 1 | | | RUBINETTO BENZINA | Fuel cock |
| 12 | 49435 | 2 | | | VITE TE 5 X 12 | Screw |

TAV. 07

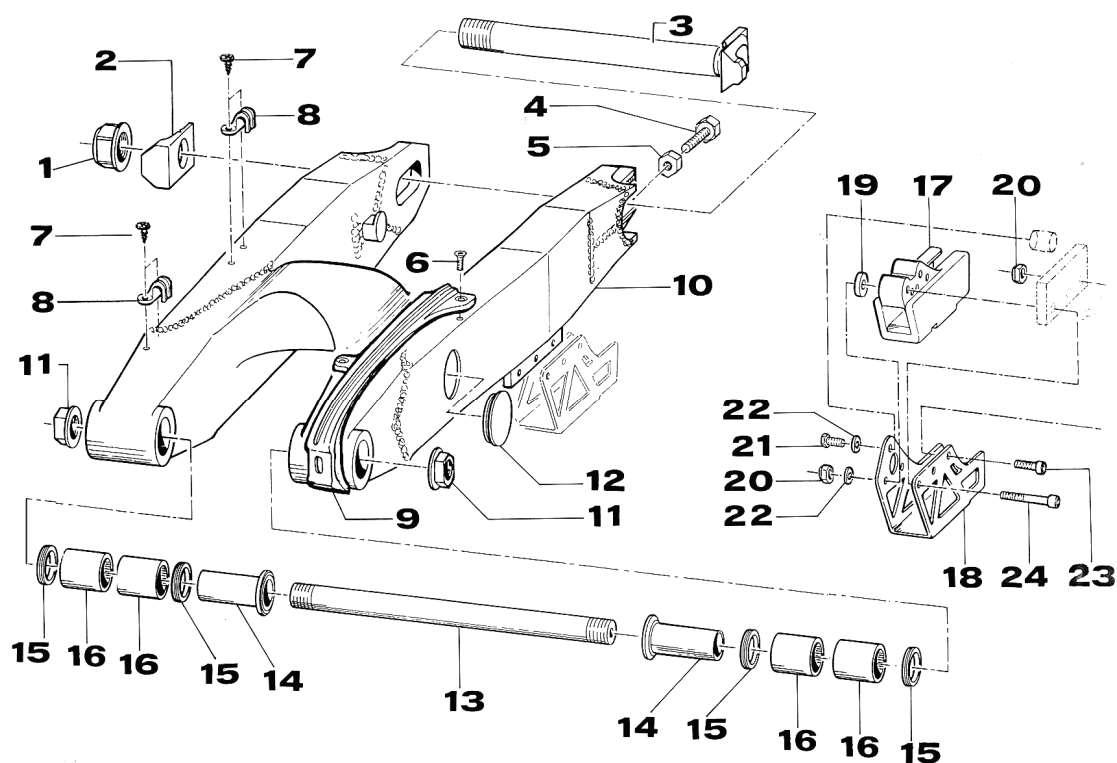


| Pos. | Codice | Q.tà | '11 | Note | Descrizione (ITA) | Description (ENG) |
|------|-----------|------|-------|------|----------------------------|----------------------------------|
| 1 | 49324 | 1 | | | GALLETTO PER FILTRO | Air cleaner bolt |
| 2 | 49261 | 1 | | | RONDELLA 6 x 24 | Washer |
| 3 | 66052 | 1 | | | FILTRO ARIA | Air Filter |
| 4 | 66049 | 1 | | | GABBIA PER FILTRO | Air filter cage |
| 5 | 66013 | 1 | | | PIASTRA MANICOTTO CASSA F. | Air cleaner stay |
| 6 | | 1 | | | PIASTRINO PLASTICA | Air cleaner label |
| 7 | 66054.05j | 1 | | | CASSA FILTRO | Air filter box |
| 8 | 66022 | 1 | | | CUFFIA CASSA FILTRO | Rubber connector |
| 9 | 49633 | 7 | | | DADO M5 AUTOBLOCCANTE B. | Nut |
| 10 | 67104 | 1 | | | PROTEZIONE MONO | Protection |
| 11 | 49602 | 4 | | | RONDELLA 5 x 15 | Washer |
| 12 | 49379 | 2 | | | VITE TB 5 x 16 | Screw |
| 13 | 67174 | 1 | | | LATERALE P. NUMERO DX | Right side cover |
| 14 | 67175 | 1 | | | LATERALE P. NUMERO SX | Left side cover |
| 15 | 49574 | 2 | | | VITE TBCE 6 X 12 | Screw |
| 16 | 49484 | 2 | | | VITE TCEI 6 X 20 | Screw |
| 17 | 26059 | 2 | | | BOCCOLA | Collar |
| 18 | 94055.04 | - | | | ADESIVI LATERALI GIALLI | Rear side panel Stickers, Yellow |
| | 94057.04 | - | | | ADESIVI LATERALI ROSSI | Rear side panel Stickers, Red |
| | 94058.04 | - | | | ADESIVI LATERALI BIANCHI | Rear side panel Stickers, White |
| | 94056.04 | - | | | ADESIVI LATERALI VERDI | Rear side panel Stickers, Green |
| | 94059.04 | - | | | ADESIVI LATERALI BLU | Rear side panel Stickers, Blue |
| | 94054.04 | - | | | ADESIVI LATERALI NERI | Rear side panel Stickers, Black |
| 19 | 67136.04 | 1 | '11 | | SELLA COMPLETA | Seat |
| 20 | 67137.04 | - | '11 | | COPERTINA SELLA | Seat Cover |
| 21 | 73047 | 2 | | | PIASTRINO FONDO SELLA | Rear seat hanger |
| 22 | 67114.04 | 1 | | | PARAFANGO POSTERIORE | Rear Fender |
| 23 | 49604 | 4 | | | RONDELLA 6 X 18 | Washer |
| 24 | 49367 | 2 | | | DADO M6 BASSO AUTOBLOC. | Nut |
| 25 | 49356 | 2 | | | VITE TE F/R 6 X 20 | Screw |
| 26 | 49314 | 2 | | | VITE ALLUMINIO | Screw (Aluminum) |
| 27 | 73002.07 | 1 | | | CODINO TELAIO | |
| 28 | 27058 | 1 | | | SILENZIATORE | Silencer |
| 29 | 26117 | 1 | '11 | | BOCCOLA | Collar |
| 30 | 21008 | 1 | | | GOMMINO | Rubber |
| 31 | 27044.07 | 1 | 07/11 | | MARMITTA | Pipe |
| 32 | 21019 | 1 | | | GOMMINO | Rubber (Silencer/Pipe) |
| 33 | 16005 | 2 | | | MOLLA MARMITTA | Spring |

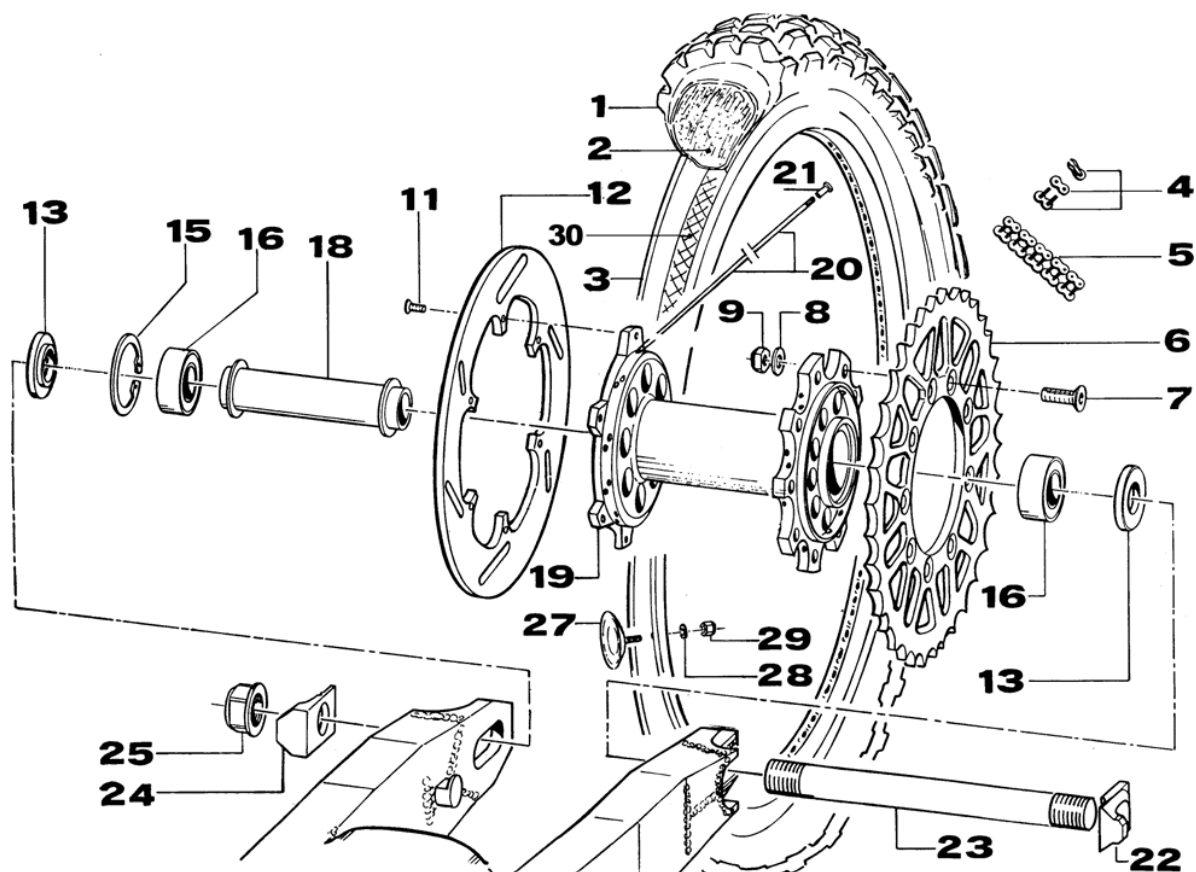
TAV. 08 – LEVERAGGI



| Pos. | Codice | Q.tà | '11 | Note | Descrizione (ITA) | Description (ENG) |
|------|----------------|------|-----|------|---|-------------------|
| 1 | 73016.1 | 1 | | | Triangolo sospensione NUDO | Arm |
| | 73016 | - | | | Triangolo sospensione Cpl* | Complete arm* |
| 2 | 19105 | 2 | | | Gabbia a rulli 28 x 22 H16 | Needle bearing |
| 3 | 12101 | 2 | | | O-ring | O-ring |
| 4 | 73207 | 1 | | | Boccola 22 x 45 F.14 | Bush |
| 5 | 49650 | 1 | | | Dado M 14 x 1,5 Dax Flangiato | Nut |
| 6 | 73206 | 2 | | | Coperchio boccola 14 (35x5) | Bush cover |
| 7 | 49353 | 1 | '11 | | Vite TE F/R 14 x 98 1.50 CH.13 | Screw |
| 8 | 19106 | 4 | | | Gabbia a rulli 26 x 20 H16 | Needle bearing |
| 9 | 12102 | 4 | | | O-ring | O-ring |
| 10 | 73205 | 4 | | | Coperchio boccola 12 (31x5) | Bush cover |
| 11 | 73203 | 1 | | | Boccola 20 x 52 F.12 | Bush |
| 12 | 73208 | 1 | | | Boccola 20 x 74 F.12 | Bush |
| 13 | 49347-J | 1 | '11 | | Vite TE F/R 10 X 42 | Screw |
| 14 | 49612 | 1 | | | Rondella acciaio 10 | Washer |
| 15 | 26210 | 2 | | | Boccolina per Uniball | Collar |
| 16 | 21210 | 2 | | | Gommino spugna Uniball | Dust seal |
| 17 | 49260 | 2 | | | Seeger Uniball | Clip |
| 18 | 73210 | 1 | | | Uniball | Spherical bearing |
| 19 | 49529 | 1 | | | Vite TCEI 12 x 95 | Screw |
| 20 | 49613 | 3 | | | Rondella acciaio | Washer |
| 21 | 49647 | 2 | | | Dado M 12 autobloccante basso | Nut |
| 22 | 49531 | 1 | | | Vite TCEI 12 x 110 | Screw |
| 23 | 73056.1 | 1 | | | Trapezio sospensione NUDO | Rod |
| | 73056 | - | | | Trapezio sospensione Cpl** | Rod Complete** |
| 24 | 49614 | 1 | | | Rondella acciaio 14 | Washer |
| | | | | * | Completo di Pos.: 2(2pz.) + 8(2pz.) + 15(2pz.) + 17(2pz.) + 18 | |
| | | | | ** | Completo di: Gabbie a rulli cod.19106 (Pos.8) pz.2 | |

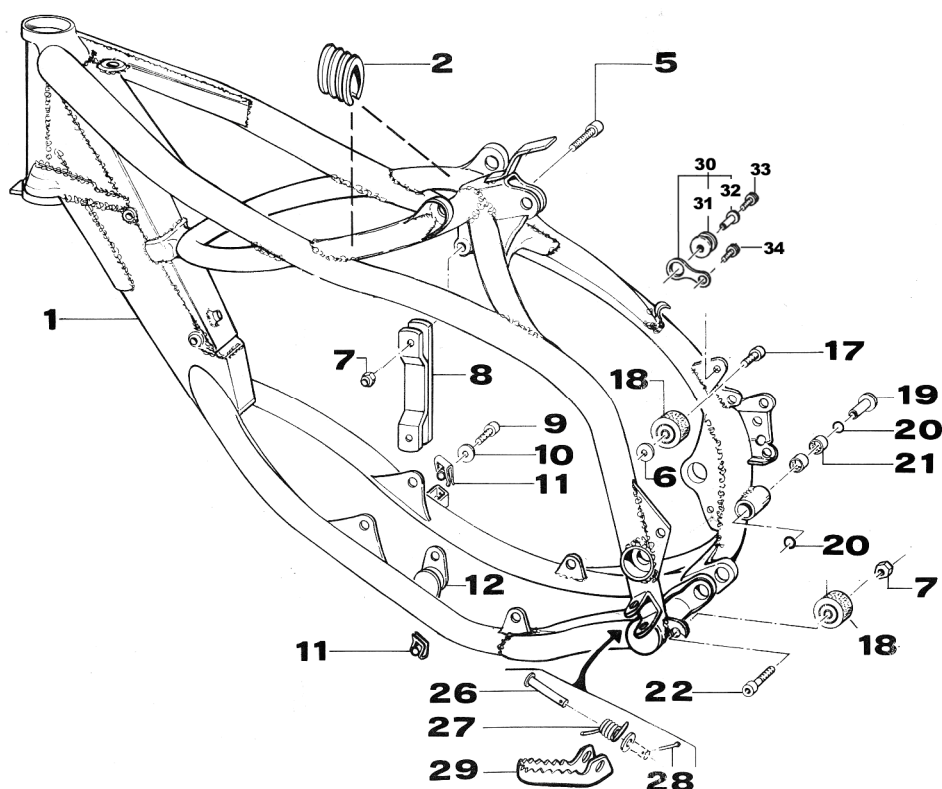
TAV. 09 – FORCELLONE

| Pos. | Codice | Q.tà | Note | Descrizione (ITA) | Description (ENG) |
|------|-----------------|------|------|--|-------------------------|
| ± | 49095 | ± | | Dado-M 16 | Nut |
| 1 | 49115 | 1 | | DADO Ruota posteriore | Nut |
| 2 | 70083 | 1 | | Tendicatena Sinistro | Left collar |
| 3 | 74045 | 1 | | Perno ruota posteriore | Rear wheel axle |
| 4 | 49453 | 2 | | Vite TE 8 x 40 | Screw |
| 5 | 49642 | 2 | | Dado M 8 | Nut |
| 6 | 49400 | 3 | | Vite TSEI 5 x 14 | Screw |
| 7 | 49798 | 4 | | Vite Parker 4,2 x 13 | Screw |
| 8 | 67054 | 2 | | Ferma tubo freno anteriore | Rear brake hose stopper |
| 9 | 67099 | 1 | | Protezione forcellone | Slider |
| 10 | 73001.06 | 1 | | Forcellone | Swing arm |
| 11 | 49650 | 2 | | Dado M 14 x 1,5 | Nut |
| 12 | 21110 | 2 | | Tappo gomma forcellone | Swing arm rubber cap |
| 13 | 74012 | 1 | | Perno forcellone Ø 14 | Swing arm axle |
| 14 | 73030 | 2 | | Boccola forcellone Ø 14 (30 x 53 x 18) | Swing arm bush |
| 15 | 04051 | 4 | | Paraolio boccola | Oil seal |
| 16 | 19102 | 4 | | Gabbia a rulli 18 x 24 x 16 | Needle bearing |
| 17 | 67102 | 1 | | Passacatan nylon | Chain guide |
| 18 | 73063 | 1 | | Passacaten alluminio | Chain guide plate |
| 19 | 26027 | 2 | | Distanziale cruna catena | Spacer |
| 20 | 49637 | 3 | | Dado M 6 autobloccante basso | Nut |
| 21 | 49441 | 1 | | Vite TE 6 x 20 | Screw |
| 22 | 49603 | 2 | | Rondella 6 x 12 | Washer |
| 23 | 49483 | 1 | | Vite TCEI 6 x 16 | Screw |
| 24 | 49490 | 2 | | Vite TCEI 6 x 50 | Screw |

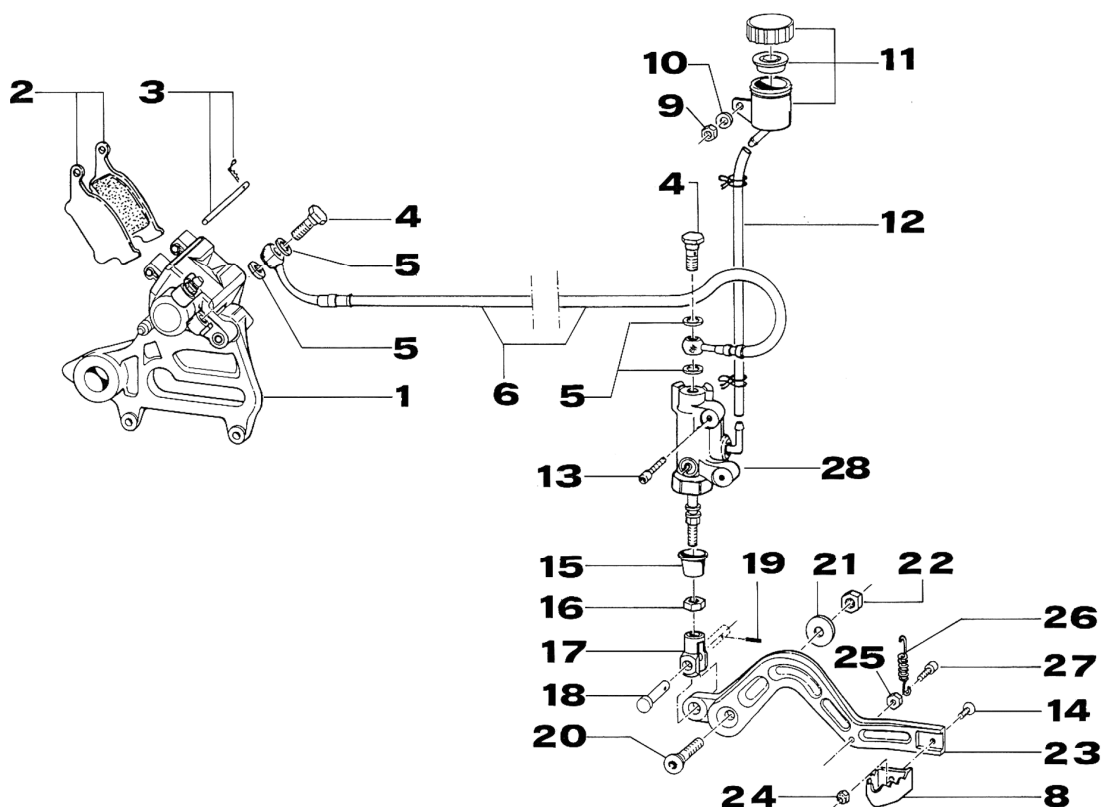
TAV. 10 – RUOTA POSTERIORE

| Modello (Type) | | | CERCHIO (RIM) | | GOMMA (Tyre) | | Corona (Sproket) | Disco Freno (Brake Disk) |
|-------------------|-------------------|-----------|------------------|------------------|------------------|------------------|---------------------|-----------------------------|
| | | | Codice (Code) | Misura (Size) | Codice (Code) | Misura (Size) | | |
| 17/14 | Anteriore (Front) | 17 | 70042 | 17" x 1.40 | 80048 | 70/100 - 17 | - | Ø 260 |
| | Posteriore (Rear) | 14 | 70043 | 14" x 1.60 | 80049 | 90/100 - 14 | Z 54 | Ø 190 |
| 19/16 | Anteriore (Front) | 19 | 70040 | 19" x 1.40 | 80133 | 70/100 - 19 | - | Ø 260 |
| | Posteriore (Rear) | 16 | 70041 | 16" x 1.85 | 80135 | 90/100 - 16 | Z 56 | Ø 190 |

| Pos. | Codice | Q.tà | '11 | Note | Descrizione (ITA) | Description (ENG) |
|------|-----------------|------|-----|--------------|---|---|
| 1 | | | | | | |
| 2 | 80121 | 1 | | | Camera aria 14" | Tyre tube 14" |
| | 80120 | 1 | | | Camera aria 16" | Tyre tube 16" |
| 3 | 70043 | 1 | | | Cerchio posteriore 14" | Rim 14" |
| | 70041 | 1 | | | Cerchio posteriore 16" | Rim 16" |
| 4 | 70097 | 1 | | | Giunto catena 126 RH | Chain joint |
| 5 | 70090 | 1 | | | Catena 126 RH x 132 | Chain |
| 6 | 70104.53 | - | | | Corona catena z 53 | Rear sprocket 54 T |
| | 70104.54 | - | | | Corona catena z 54 | Rear sprocket 56 T |
| | 70104.55 | - | | | Corona catena z 55 | Rear sprocket 56 T |
| | 70104.56 | - | | | Corona catena z 56 | Rear sprocket 56 T |
| 7 | 49422 | 7 | | | Vite TSEI 8 x 30 | Screw |
| 8 | 49611 | 7 | | | Rondella acciaio Ø 8 | Washer |
| 9 | 49644 | 7 | | | Dado M 8 autobloccante alto | Nut |
| 11 | 49441 | 6 | | | Vite TE 6 x 20 | Screw |
| 12 | 69066.1 | 1 | | | Disco freno posteriore | Rear brake disk |
| 13 | 26104 | 2 | | | Distanziale ruota posteriore | Rear wheel spacer |
| 15 | 49249 | 1 | | | Seeger Ø 40 | Clip |
| 16 | 03067 | 2 | | | Cuscinetto ruota posteriore 62203 | Bearing |
| 18 | 70008.01 | 1 | | | Distanziale interno mozzo | Spacer |
| 19 | 70201 | 1 | | | Mozzo ruota posteriore Cpl* | Rear wheel hub comp.* |
| | 70201.1 | - | | | Mozzo ruota posteriore Nudo | Rear wheel hub |
| 20 | 70066 | 28 | | | Raggio ruota 14" - 168 x 4 | Spoke wheel 14" |
| | 70068 | 28 | | | Raggio ruota 16" - 187 x 4 | Spoke wheel 16" |
| 21 | 70062 | 28 | | | Nipplo acciaio 4 | Nipple |
| 22 | 70084 | 1 | | | Tendicatena Destro (con filetto) | Right collar |
| 23 | 74045 | 1 | | | Perno ruota posteriore | Rear wheel axle |
| 24 | 70083 | 1 | | | Tendicatena Sinistro | Left collar |
| 25 | 49095 | 1 | | | Dado 16 | Nut |
| 27 | 70030 | 1 | | 14/17 | Ferma copertura ruota posteriore | Stopper |
| 29 | 49670 | 1 | | | Dado M8 extra alto | Nut |
| 30 | 70036 | 1 | | | Flap ruota posteriore 14" | Flap 14" |
| | 70037 | 1 | | | Flap ruota posteriore 16" | Flap 16" |
| | | | | | | |
| | | | | * | Mozzo Ruota Posteriore completo di: Pos.15 + Pos. 16(x2) + Pos 18 | Rear wheel hub complete with following: Pos.15 + Pos. 16(x2) + Pos 18 |

TAV. 11 – TELAIO

| Pos. | Codice | Q.tà | '11 | Note | Descrizione (ITA) | Description (ENG) |
|------|-----------------|------|-----|------|--------------------------|-----------------------|
| 1 | 73000.05 | 1 | | | TELAIO | Frame |
| 2 | 21026 | 2 | | | GOMMINO SOTTOSERBATOIO | Tank protection |
| 5 | 49364 | 1 | | | VITE TE F/R 8 X 25 | Screw |
| 6 | 49606 | 1 | | | RONDELLA | Washer |
| 7 | 49680 | 2 | | | DADO M 8 FLANGIATO AUT. | Nut |
| 8 | 26205 | 1 | | | PIASTRA TIRANTE TESTA | Tie rod (Engine head) |
| 9 | 49483 | 4 | | | VITE TCEI 6 X 16 | Screw |
| 10 | 49604 | 4 | | | RONDELLA 6 x 18 | Washer |
| 11 | 49803 | 2 | | | PRESTOLA SILENT BLOCK | Silent block hanger |
| 12 | 21111 | 1 | | | SILENT BLOCK MARMITTA | Silent Block |
| 17 | 49366 | 1 | | | VITE TE F/R 8 X 40 | Screw |
| 18 | 67088 | 2 | | | ROTELLA CATENA | Roller |
| 19 | 69007 | 1 | | | BOCCOLA FRENO POSTERIORE | Rear brake collar |
| 20 | 12051 | 2 | | | O-RING | O-ring |
| 21 | 19044 | 2 | | | GABBIA A RULLI | Needle bearing |
| 22 | 49366 | 1 | | | VITE TE F/R 8 X 40 | Screw |
| 26 | 73039 | 2 | | | PERNO PEDANE | Pin |
| 27 | 16024 | 2 | | | MOLLA PEDANE | Spring |
| 28 | 73036 | 2 | | | COPIGLIA | Clip |
| 29 | 73048.09 | 1 | | | PEDANA DX | Footpeg Right |
| | 73049.09 | 1 | | | PEDANA SX | Footpeg Left |
| 30 | 21094 | 1 | | | SILENT BLOCK MARMITTA | Silent block |
| 31 | 21102 | 1 | | | GOMMINO | Rubber |
| 32 | 26074 | 1 | | | BOCCOLA | Bush |
| 33 | 49356 | 1 | | | VITE TE F/R 6 x 20 | Screw |
| 34 | 49355 | 1 | | | VITE TE F/R 6 x 16 | Screw |

TAV. 12 – FRENO POSTERIORE

| Pos. | Codice | Q.tà | '11 | Note | Descrizione (ITA) | Description (ENG) |
|------|----------|------|-----|------|---|------------------------------------|
| 1 | 69026.2 | 1 | | | Pinza freno posteriore NISSIN | Rear brake caliper |
| 2 | 69096 | - | | | Pastiglie freno posteriori | Pads |
| 3 | 69088 | - | | | Perno pinza posteriore | Pin |
| 4 | 69036 | 2 | | | Bullone 10 x 1,25 | Bolt |
| 5 | 69034 | 4 | | | Rondella bullone | Washer |
| 6 | 69068 | 1 | | | Tubo freno posteriore | Rear brake hose |
| 8 | 69002.99 | 1 | | | Parte anteriore pedale freno posteriore | Front brake pedal push rod |
| 10 | 49603 | 1 | | | Rondella 6 x 12 | Washer |
| 11 | 69024 | 1 | | | Serbatoio olio freno posteriore | Oil tank |
| 12 | 67035 | - | | | Tubo 5 x 10 | Oil hose |
| 13 | 49483 | 1 | | | Vite TCEI 6 x 16 | Screw |
| 14 | 49400 | 1 | | | Vite TSEI 5 x 14 | Screw |
| 15 | 69166 | - | | | Cuffia pompa freno posteriore | Rear brake pump rubber cover |
| 16 | 49641 | 1 | | | Dado M 8 | Nut |
| 17 | 68999 | 1 | | | Forchetta pompa | Fork |
| 18 | 69012 | 1 | | | Perno snodo | Pin |
| 19 | 68997 | 1 | | | Copiglia pedale freno | Brake pedal clip |
| 20 | 49426 | 1 | | | Vite TSEI 8 x 50 | Screw |
| 21 | 49607 | 1 | | | Rondella 8 x 24 | Washer |
| 22 | 49463 | 1 | | | Dado M 8 autobloccante basso | Nut |
| 23 | 69000.80 | 1 | | | Pedale freno anteriore completo | Rear brake pedal |
| 24 | 49633 | 1 | | | Dado M 5 autobloccante basso | Nut |
| 25 | 49632 | 1 | | | Dado M 5 | Nut |
| 26 | 16003 | 1 | | | Molla ritorno pedale freno | Rear brake spring |
| 27 | 49473 | 1 | | | Vite TCEI 5 x 14 | Screw |
| 28 | 69082 | 1 | | | Pompa freno posteriore NISSIN | Rear brake pump |
| | 69084 | - | | | KIT REVISIONE POMPA FRENO POSTERIORE NISSIN | Repair kit, Rear brake pump Nissin |