

# 2011

Parts Catalogue

## Motore 2T

# 250/300 cc

## MX-END

Tm Racing Spa  
Via Fano 6  
61100 Pesaro ITALY

Phone: +39 0721 25.113  
Fax +39 0721 40.18.08 (Amministrazione)  
Fax +39 0721 40.66.44 (Magazzino Ricambi)

Home Page: <http://www.tmracing.it>  
E-mail: [info@tmracing.it](mailto:info@tmracing.it)

Ultimo aggiornamento (Last Update):  
02/11/2010

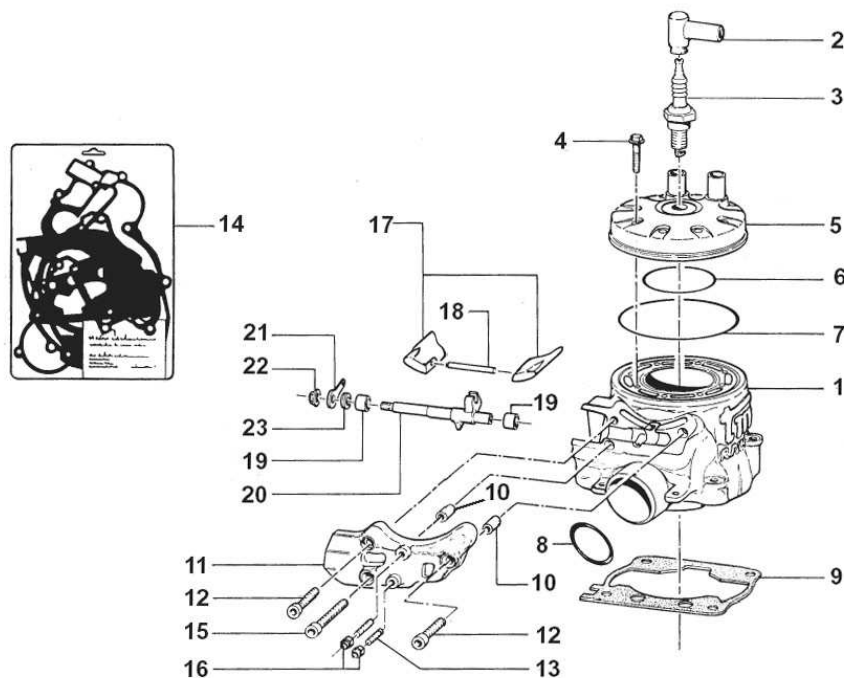
© 2010 Tm Racing SpA

**Version 1.0**

### Indice (Index)

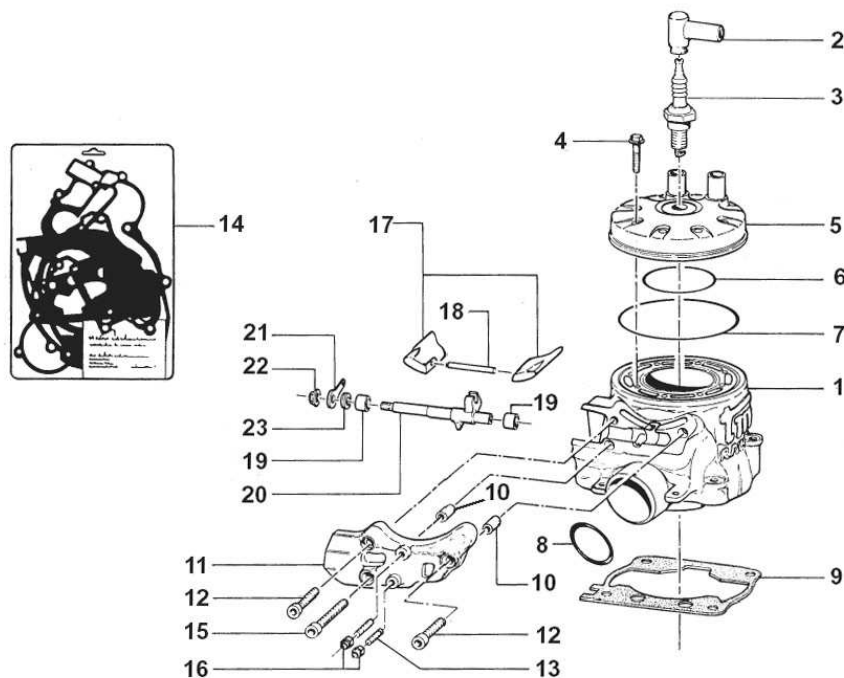
<b>Cilindro 250cc MX-END</b> (Cylinder 250cc Mx-End)	<b>Tav. 01</b>
<b>Cilindro 300cc MX-END</b> (Cylinder 300cc Mx-End)	<b>Tav. 02</b>
<b>Albero Motore - Pistone - Accensione 250cc</b> (Crankshaft/Piston/Ignition 250cc)	<b>Tav. 03</b>
<b>Albero Motore - Pistone - Accensione 300cc</b> (Crankshaft/Piston/Ignition 300cc)	<b>Tav. 04</b>
<b>Frizione</b> (Clutch)	<b>Tav. 05</b>
<b>Basamento Motore</b> (Crankcase)	<b>Tav. 06</b>
<b>Forchette cambio - Messa in moto</b> (Gear box fork - Kick starter)	<b>Tav. 07</b>
<b>Cambio Cross/Enduro</b> (Gear box)	<b>Tav. 08</b>
<b>Marmitta - Silenziatore</b> (Pipe/Silencer)	<b>Tav. 09</b>
<b>Centralina</b> (CDI)	<b>Tav. 10</b>

## Tav. 01 – CILINDRO **250cc** MX-END



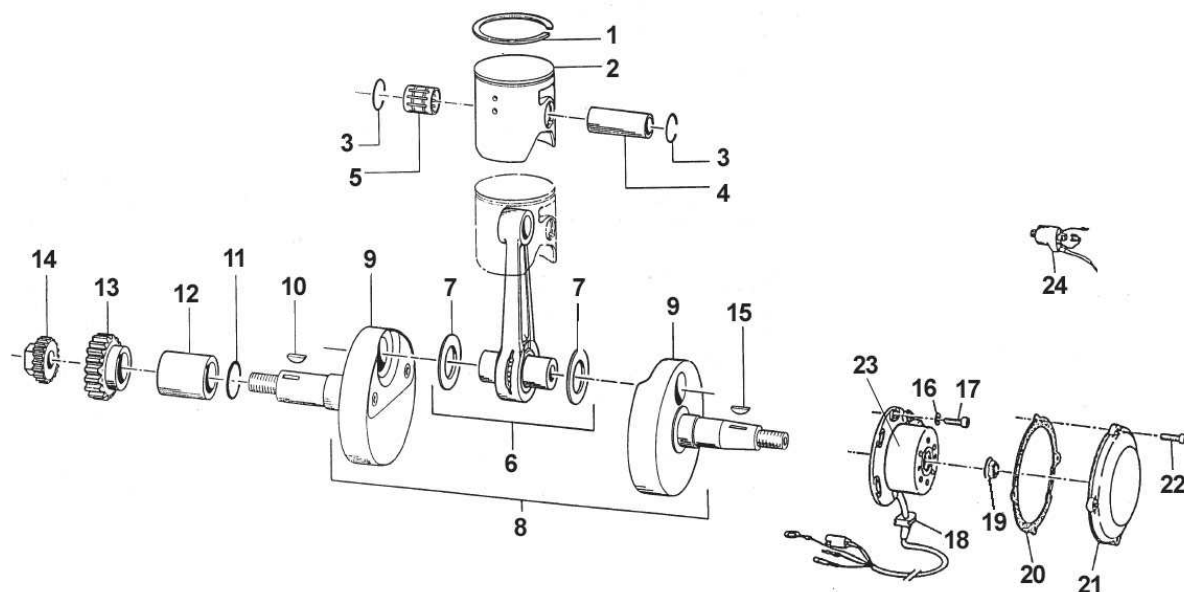
Pos.	Codice	Q.tà	'11	Note	Descrizione (ITA)	Description (ENG)
1	<b>01255</b>	1		<b>250 MX</b>	CILINDRO 250cc CROSS NUDO	Cylinder (without power valve)
	<b>01257</b>	-		<b>250 MX</b>	CILINDRO 250cc CROSS CPL*	Cylinder Assy. *
	<b>01256</b>	1		<b>250 EN</b>	CILINDRO 250cc ENDURO NUDO	Cylinder (without power valve)
	<b>01258</b>	-		<b>250 EN</b>	CILINDRO 250cc ENDURO CPL*	Cylinder Assy. *
2	<b>21017</b>	1			PIPETTA CANDELA NGK	Cap, spark plug
3	<b>06010</b>	1			CANDELA NGK BR 8 EG	Spark plug
4	<b>49333</b>	8			VITE TE/FLANG. 8 X 40	Screw
5	<b>02251</b>	1		<b>250</b>	TESTA 250cc	Head
6	<b>12250</b>	1			O-RING PICCOLO	O-ring, Small
7	<b>12251</b>	1			O-RING GRANDE	O-ring, Big
8	<b>12007</b>	1			O-RING SCARICO	O-ring, exhaust
9	<b>05273</b>	-		<b>250</b>	GUARNIZIONE BASE CILINDRO 0.2 mm	Gasket 0,2 Cylinder
	<b>05274</b>	1		<b>250</b>	GUARNIZIONE BASE CILINDRO 0.3 mm	Gasket 0,3 Cylinder
	<b>05275</b>	-		<b>250</b>	GUARNIZIONE BASE CILINDRO 0.4 mm	Gasket 0,4 Cylinder
	<b>05276</b>	-		<b>250</b>	GUARNIZIONE BASE CILINDRO 0.5 mm	Gasket 0,5 Cylinder
10	<b>26041</b>	2			GRANO CENTRAGGIO 7 X 8	Pin, dowel
11	-----	-			RICAMBIO NON DISPONIBILE	Spare not available
12	<b>49477</b>	2			VITE TCEI 5 X 25	Screw
13	<b>49703</b>	2			GRANO 5 X 20	Grub screw
14	<b>05610</b>	-			KIT GUARNIZIONI + O-RING	Gaskets kit + O-ring
15	<b>49476</b>	2			VITE TCEI 5 X 20	Screw
16	<b>49633</b>	2			DADO M5 AUTOBLOCCANTE BASSO	Nut
17	<b>22253.08</b>	1		<b>250</b>	VALVOLA GHIGLIOTTINA 250 (COPPIA)	Power valve (left + right)
18	<b>19019</b>	1			PERNO VALVOLA	Pin, power valve
19	<b>19045</b>	2			GABBIA A RULLI HK 0810	Bearing, shaft
20	<b>28026</b>	1			ALBERINO COMANDO VALVOLA	Shaft, power valve
21	<b>28039</b>	1			PIASTRINO SUPERIORE	Plate, upper
22	<b>49701</b>	1			DADO M5 FLANGIATO	Nut, flange
23	<b>04006</b>	1			PARAOILIO 8 X 12 X 3	Oil seal

## Tav. 02 – CILINDRO **300cc** MX-END



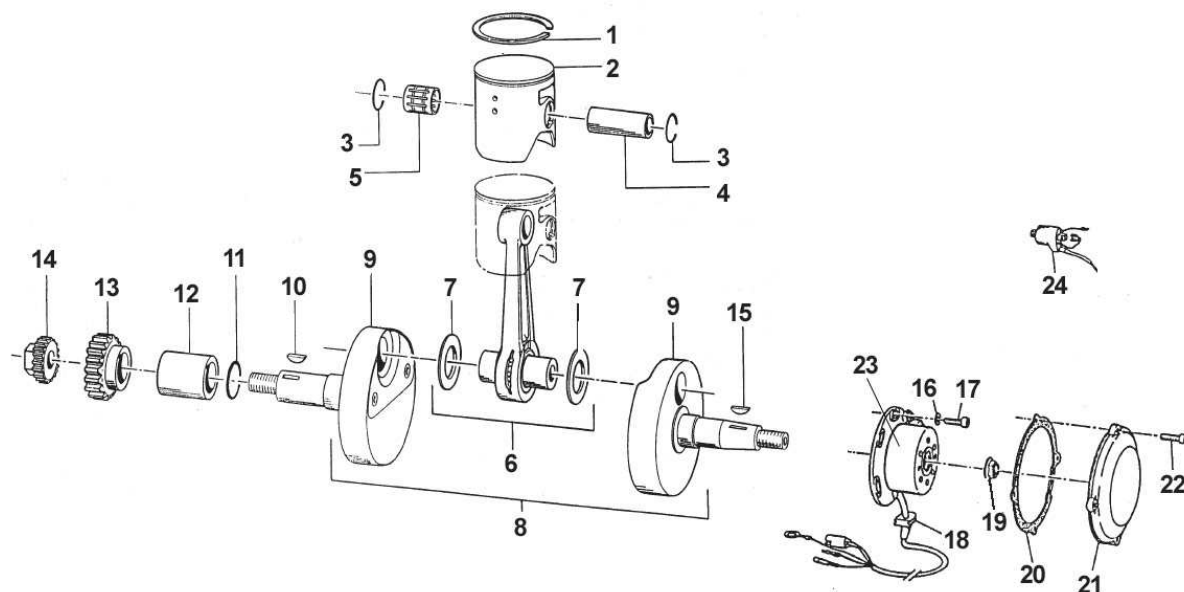
Pos.	Codice	Q.tà	'11	Note	Descrizione (ITA)	Description (ENG)
1	<b>01308</b>	1	'11	<b>300 MX/E</b>	CILINDRO 300cc CROSS/ENDURO NUDO	Cylinder (without power valve)
	<b>01309</b>	-	'11	<b>300 MX/E</b>	CILINDRO 300cc CROSS/ENDURO CPL*	Cylinder Assy. *
2	<b>21017</b>	1			PIPETTA CANDELA NGK	Cap, spark plug
3	<b>06010</b>	1			CANDELA NGK BR 8 EG	Spark plug
4	<b>49333</b>	8			VITE TE/FLANG. 8 X 40	Screw
5	<b>02301</b>	1		<b>300</b>	TESTA 300cc	Head
6	<b>12250</b>	1			O-RING PICCOLO	O-ring, Small
7	<b>12251</b>	1			O-RING GRANDE	O-ring, Big
8	<b>12007</b>	1			O-RING SCARICO	O-ring, exhaust
9	<b>05278</b>	-	'11	<b>300</b>	GUARNIZIONE BASE CILINDRO 0.2 mm	Gasket 0,2 Cylinder
	<b>05278.1</b>	1	'11	<b>300</b>	GUARNIZIONE BASE CILINDRO 0.3 mm	Gasket 0,3 Cylinder
	<b>05278.2</b>	-	'11	<b>300</b>	GUARNIZIONE BASE CILINDRO 0.4 mm	Gasket 0,4 Cylinder
	<b>05278.3</b>	-	'11	<b>300</b>	GUARNIZIONE BASE CILINDRO 0.5 mm	Gasket 0,5 Cylinder
10	<b>26041</b>	2			GRANO CENTRAGGIO 7 X 8	Pin, dowel
11	-----	-			RICAMBIO NON DISPONIBILE	Spare not available
12	<b>49477</b>	2			VITE TCEI 5 X 25	Screw
13	<b>49703</b>	2			GRANO 5 X 20	Grub screw
14	<b>05620</b>	-	'11	<b>300</b>	KIT GUARNIZIONI + O-RING	Gaskets kit + O-ring
15	<b>49476</b>	2			VITE TCEI 5 X 20	Screw
16	<b>49633</b>	2			DADO M5 AUTOBLOCCANTE BASSSO	Nut
17	<b>22254.09</b>	1		<b>300</b>	VALVOLA GHIGLIOTTINA 300 (COPPIA)	Power valve (left + right)
18	<b>19019</b>	1			PERNO VALVOLA	Pin, power valve
19	<b>19045</b>	2			GABBIA A RULLI HK 0810	Bearing, shaft
20	<b>28026</b>	1			ALBERINO COMANDO VALVOLA	Shaft, power valve
21	<b>28039</b>	1			PIASTRINO SUPERIORE	Plate, upper
22	<b>49701</b>	1			DADO M5 FLANGIATO	Nut, flange
23	<b>04006</b>	1			PARAOILIO 8 X 12 X 3	Oil seal

## Tav. 03 – ALBERO + PISTONE **250cc** MX-END



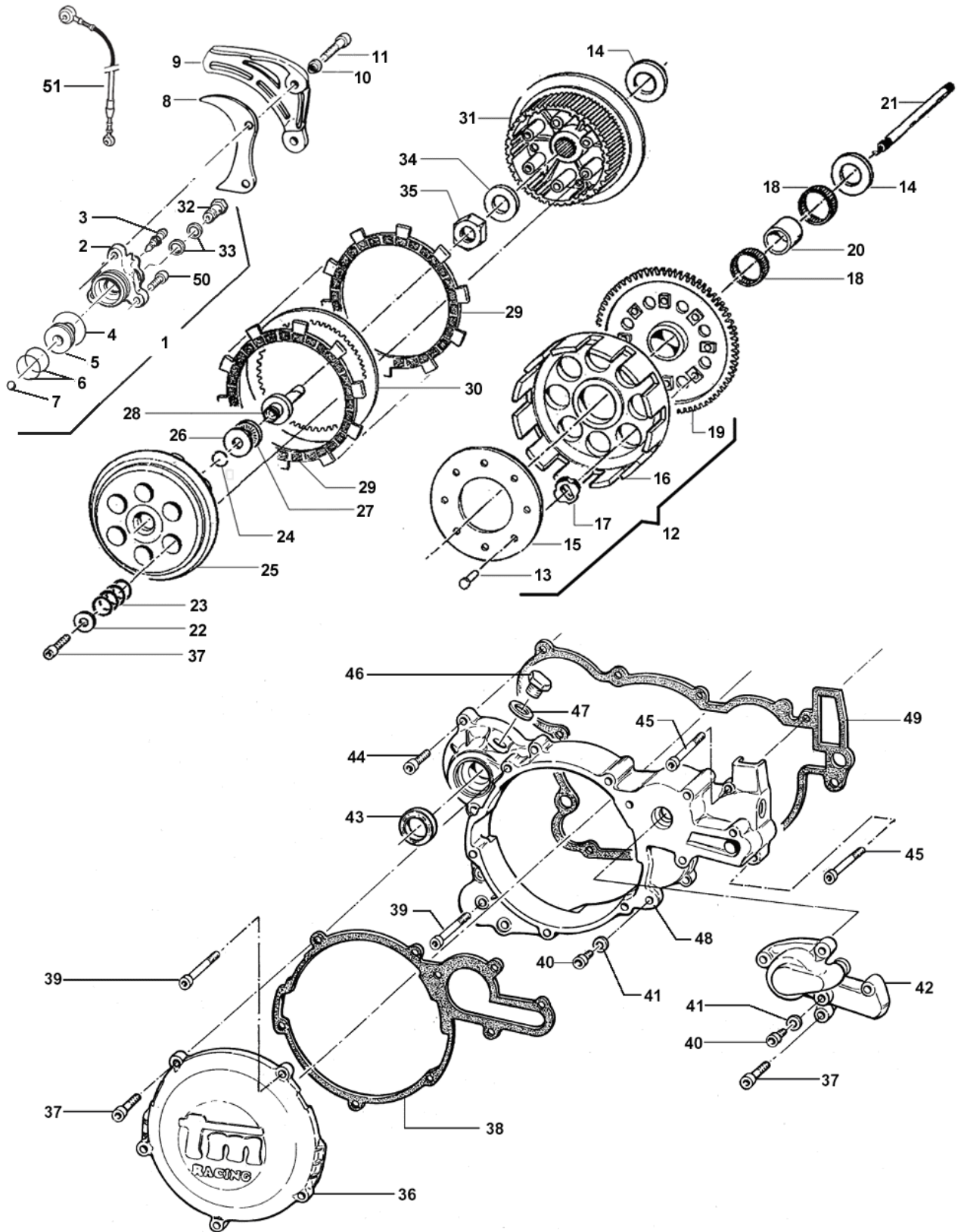
Pos.	Codice	Q.tà	'11	Note	Descrizione (ITA)	Description (ENG)
1	11251	1		250	SEGMENTO 250cc	Ring 250cc, piston
2	10510	-		250	PISTONE 250cc 66.33 CPL*	Piston 250cc 66.33 Comp.*
	10511	-		250	PISTONE 250cc 66.34 CPL*	Piston 250cc 66.34 Comp.*
	10512	-		250	PISTONE 250cc 66.35 CPL*	Piston 250cc 66.35 Comp.*
3	09251	2			ANELLINI FERMA SPINOTTO	Clip, piston pin
4	09250	1			SPINOTTO	Pin
5	19250	1			GABBIA SPINOTTO	Top end bearing
6	18246	-			BIELLA COMPLETA	Rod Kit
7	-----	2			RICAMBIO NON DISPONIBILE	Spare not available
8	18256	-		250	ALBERO MOTORE 250 CPL**	Crankshaft Comp.**
9	18256.1	1			COPIA SEMIALBERI 250 M. 05/07	Crank (left + right)
10	49012	1			CHIAVETTA VOLANO	Key
11	12252	1			O-RING	O-Ring
12	26250	1			DISTANZIALE	Spacer
13	40248	1		250 EN	PIGNONE COPPIA PRIMARIA 250 END Z 20	Gear, primary drive 20T
	40244	1		250 MX	PIGNONE COPPIA PRIMARIA 250 CROSS Z19	Gear, primary drive 19T
14	40247	1			DADO INGRANAGGIO POMPA ACQUA	Gear, water pump
15	49010	1			CHIAVETTA VOLANO	Key
16	49603	2			RONDELLA 6 X 12	Washer
17	49484	2			VITE TCEI 6 X 20	Screw
18	21004	-			GOMMINO PASSACAVO	Rubber
19	49657	1		MX - EN	DADO ACCENSIONE	Flange Nut
20	05259	1		MX - EN	GUARNIZIONE COP. ACCENSIONE	Gasket, ignition cover
21	30253	1		MX - EN	COPERCHIO ACCENSIONE	Cover, ignition
22	49477	3			VITE TCEI 5 X 25	Screw
23	15230	1	'11	END	GENERATORE KOSUSAN END	Generator, Kokusan
	15200	1		MX	GENERATORE KOSUSAN MX	Generator, Kokusan
24	15206	1			BOBINA KOKUSAN	Coil

## Tav. 04 – ALBERO + PISTONE **300cc** MX-END



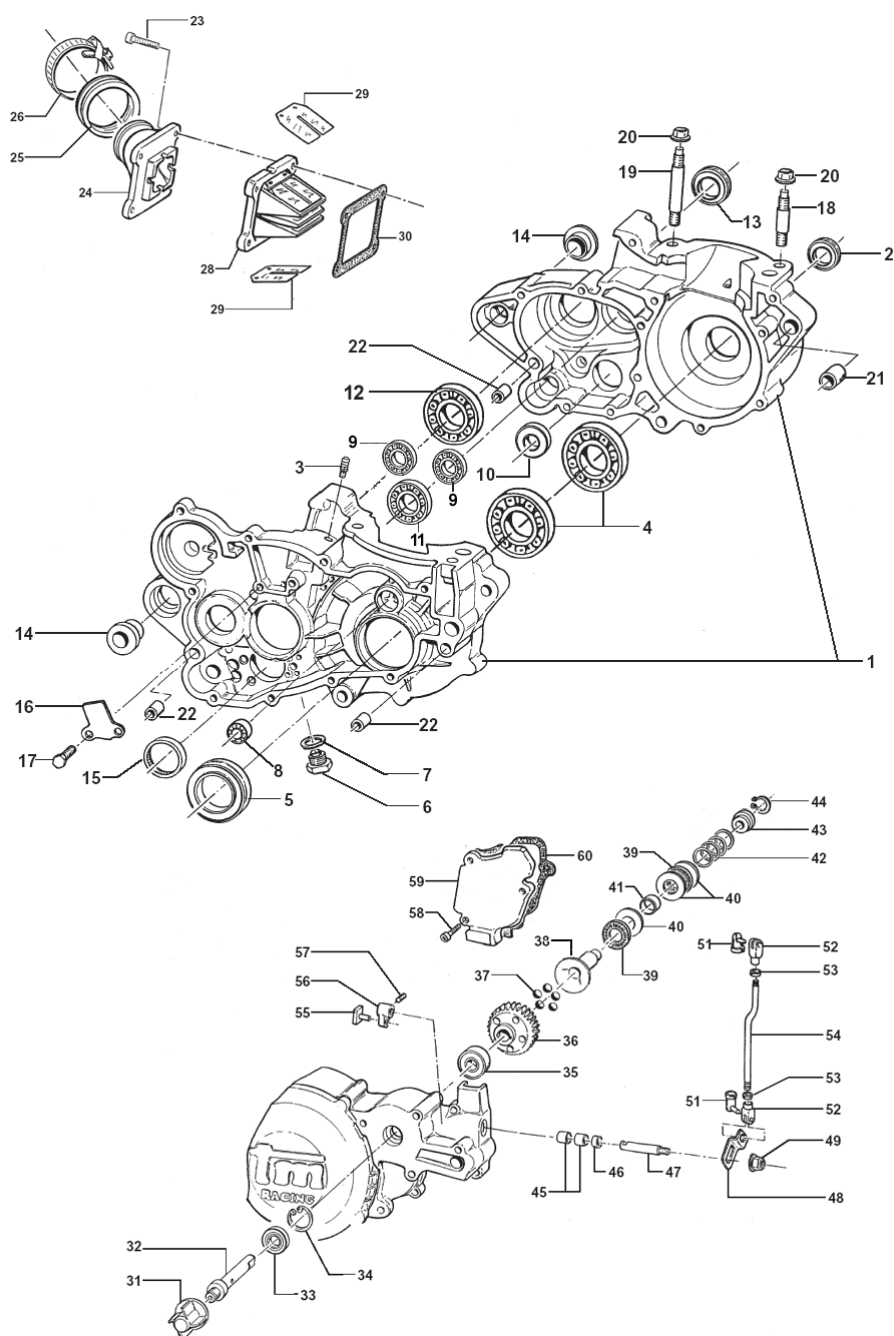
Pos.	Codice	Q.tà	'11	Note	Descrizione (ITA)	Description (ENG)
1	11050	1		300	SEGMENTO 300cc	Ring 300cc, piston
2	10300.94	-		300	PISTONE 300cc 71.94 CPL*	Piston 300cc 71.94 Comp.*
	10300.95	-		300	PISTONE 250cc 71.95 CPL*	Piston 300cc 71.95 Comp.*
3	09251	2			ANELLINI FERMA SPINOTTO	Clip, piston pin
4	09252	1			SPINOTTO	Pin
5	19250	1			GABBIA SPINOTTO	Top end bearing
6	18246	-			BIELLA COMPLETA	Rod Kit
7	-----	2			RICAMBIO NON DISPONIBILE	Spare not available
8	18257	-		300	ALBERO MOTORE 300 CPL**	Crankshaft Comp.**
9	18257.1	1			COPPIA SEMIALBERI 300cc M. 05/07	Crank (left + right)
10	49012	1			CHIAVETTA VOLANO	Key
11	12252	1			O-RING	O-Ring
12	26250	1			DISTANZIALE	Spacer
13	40248	1		MX-EN	PIGNONE COPPIA PRIMARIA 300 Mx-End Z 20	Gear, primary drive 20T
14	40247	1			DADO INGRANAGGIO POMPA ACQUA	Gear, water pump
15	49010	1			CHIAVETTA VOLANO	Key
16	49603	2			RONDELLA 6 X 12	Washer
17	49484	2			VITE TCEI 6 X 20	Screw
18	21004	-			GOMMINO PASSACAPO	Rubber
19	49657	1		MX - EN	DADO ACCENSIONE	Flange Nut
20	05259	1		MX - EN	GUARNIZIONE COP. ACCENSIONE	Gasket, ignition cover
21	30253	1		MX - EN	COPERCHIO ACCENSIONE	Cover, ignition
22	49477	3			VITE TCEI 5 X 25	Screw
23	15230	1	'11	END	GENERATORE KOSUSAN END	Generator, Kokusan
	15200	1		MX	GENERATORE KOSUSAN MX	Generator, Kokusan
24	15206	1			BOBINA KOKUSAN	Coil

### Tav. 05 – FRIZIONE



Pos.	Codice	Q.tà	'11	Note	Descrizione (ITA)	Description (ENG)
1	30265	-			COPERCHIO FRIZ. IDR. CPL*	Hydraulic clutch pump Assy.
2	30082				COPERCHIO FRIZ. IDR. NUDO	Cover, Hydraulic clutch
3	35264	1			VITE SPURGO	Screw
4	12252	1			O-RING	O-Ring
5	35256	1			PISTONE POMPA	Piston, clutch
6	12258	2			O-RING PISTONE	O-Ring
7	19052	1			SFERA	Ball
8	40022	1			PROTEZIONE ERGAL	Protection, Aluminum
9	40023.2	1			PROTEZIONE PLASTICA	Protection, Plastic
10	26211	2			BOCCOLINA Ø 5	Collar
11	49535	2			VITE TCEI 5 X 35	Screw
12	40245	-			COPPIA PRIMARIA CPL**	Primary gear Assy**
13	49202	8			CHIODO Ø 6	Stud
14	48250	2			SPESSORE	Spacer
15	35262	1			DISCO BATTUTA GOMMINI	Plate
16	25251	1			CAMPANA FRIZIONE	Clutch Gasket
17	21005	8			GOMMINO PARASTRAPPI	Rubber
18	19050	2			GABBIA A RULLI 28 X 33 X 13	Needle cage
19	40249	1			COPPIA PRIMARIA Z 57	Primary gear
20	26252	1			DISTANZIALE 27 X 28 X 22	Spacer
21	35046	1			ASTINA FRIZIONE (187.5mm)	Clutch rod
22	49604	6			RONDELLA 6 X 18	Washer
23	16256	6			MOLLA FRIZIONE	Spring, cluch
24	09006	1			ANELLINO	Clip
25	25253	1			PIATTO SPINGIDISCO	Plate, clutch pressure
26	19023	1			RONDELLA AS 1528	Washer
27	19022	1			GABBIA A RULLI RADIALE AXK 1528	Needle cage
28	35047	1			REGGISPINTA	Lifter, clutch
29	35253	9			DISCO FRIZIONE GUARNITO	Clutch plate
30	35255	8			DISCO FRIZIONE ACCIAIO 1mm	Plate, steel
31	25250	1			TAMBURELLO	Clutch center
32	69093	1			BULLONE 10 x 1	Nut
33	69034	2			RONDELLA	Washer
34	35050	1			RONDELLA TAMBURELLO	Washer, clutch center
35	49060	1			DADO TAMBURELLO	Nut, clutch center
36	30272	1			COPERCHIO FRIZIONE ESTERNO	Clutch Cover, External
37	49484	16			VITE TCEI 6 X 20	Screw
38	05257	1			GUARNIZIONE COPERCHIO ESTERNO	Gasket, external clutch cover
39	49467	1			VITE TCEI 6 X 75	Screw
40	49480	2			VITE TCEI 6 X 10	Screw
41	49104	2			RONDELLA	Washer
42	30257	1			COPERCHIO POMPA ACQUA	Cover, Water pump
43	04102	1			PARAOILIO LEVA M/M 30 X 20 X 7	Oil seal
44	49485	9			VITE TCEI 6 X 25	Screw
45	49487	2			VITE TCEI 6 X 35	Screw
46	49300	1			TAPPO CARICO OLIO	Oil plug
47	49103	1			RONDELLA TAPPO	Washer
48	30271	1			COPERCHIO INTERNO FRIZIONE	Clutch Cover, Internal
49	05271	1			GUARNIZIONE COPERCHIO INTERNO	Gasket, internal clutch cover
50	49476	3			VITE TCEI 5 X 20	Screw
51	F35503	1			TUBO FRIZIONE IDRAULICA	Hose, clutch

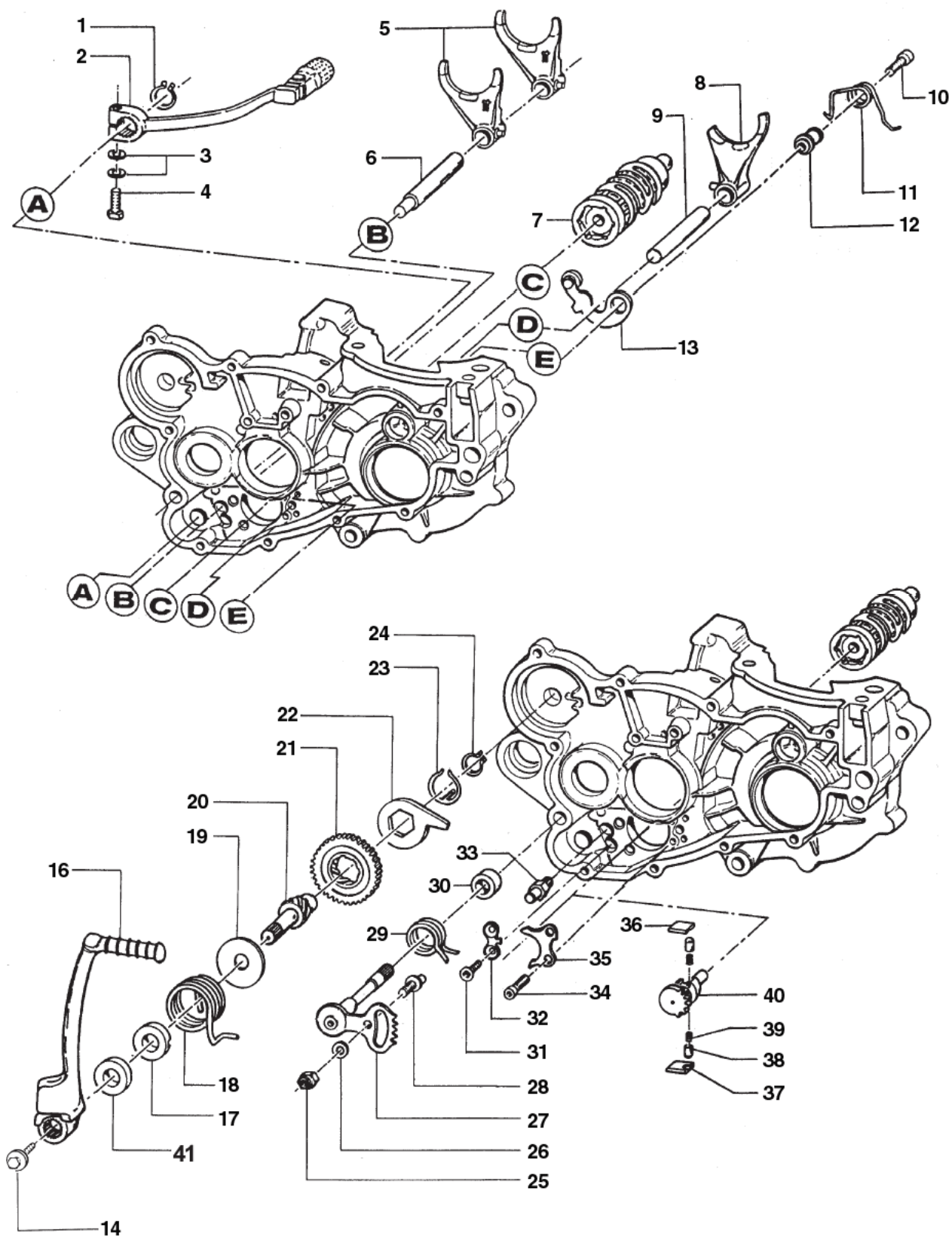
## Tav. 06 – BASAMENTO MOTORE + CENTRIFUGA



Pos.	Codice	Q.tà	'11	Note	Descrizione (ITA)	Description (ENG)
1	<b>30280.09</b>	1			BASAMENTO MOTORE 250 x V-FORCE3	Crankcase 250
	<b>30300.11</b>	1	'11	300	BASAMENTO MOTORE 300 x V-FORCE3	Crankcase 300
2	<b>04000</b>	1			PARAOILIO 20 X 35 X 7	Oil seal
3	<b>49004</b>	1			SFIATO CARTER	Crankcase breather
4	<b>03250</b>	2			CUSCINETTO BANCO 63/28 C4	Bearing
5	<b>04106</b>	1			PARAOILIO 35 X 55 X 7	Oil seal
6	<b>49301</b>	1			TAPPO OLIO CON CALAMITA	Oil plug with magnet
7	<b>49103</b>	1			RONDELLA TAPPO	Washer

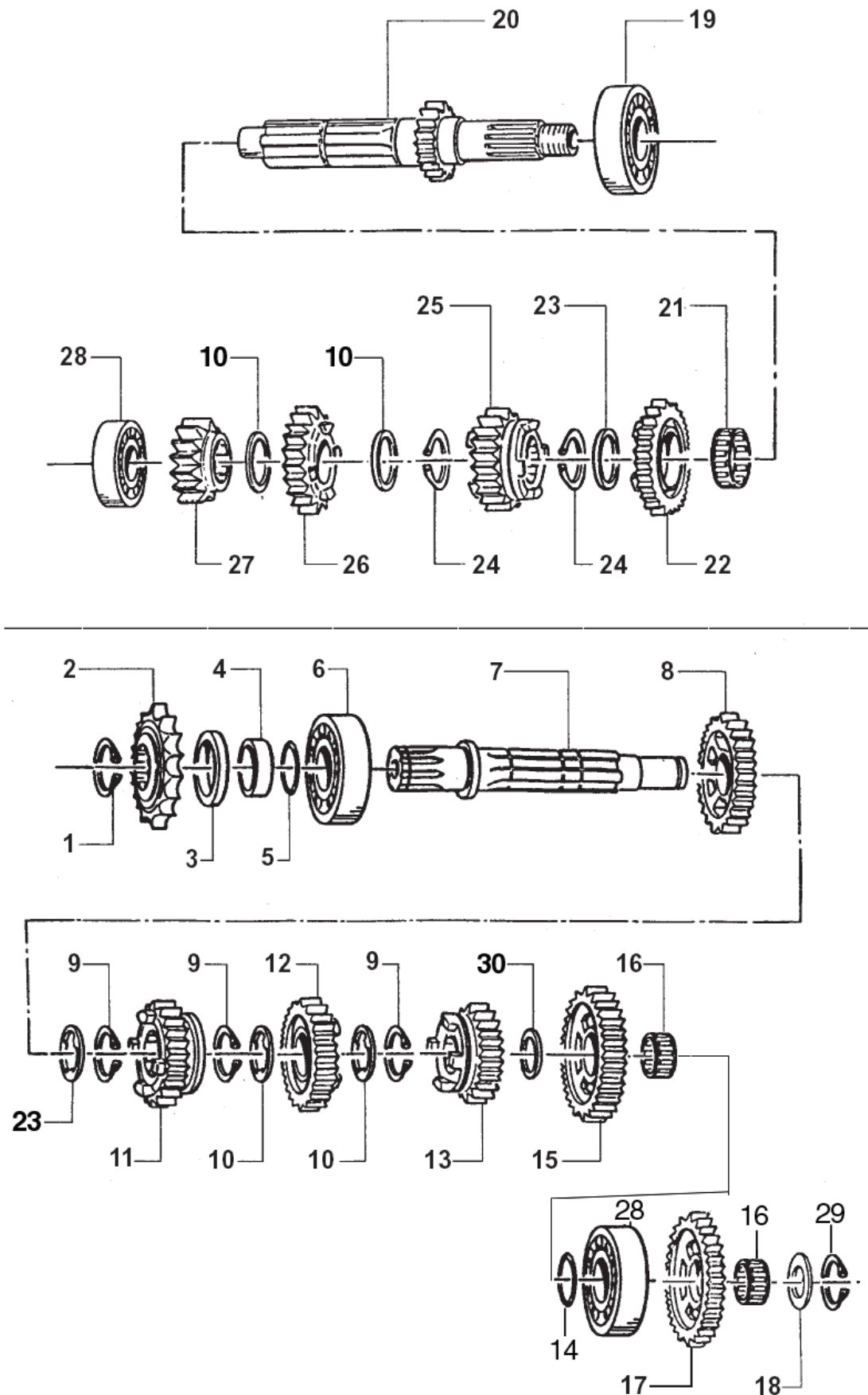
Pos.	Codice	Q.tà	'11	Note	Descrizione (ITA)	Description (ENG)
8	03013	1			CUSCINETTO 608 C3	Bearing
9	03251	2			CUSCINETTO 6203 C3	Bearing
10	03012	1			CUSCINETTO DESMODROMICO 6001 2RS	Bearing
11	03252	1			CUSCINETTO 6205 C3	Bearing
12	03252	1			CUSCINETTO 6205 C3	Bearing
13	04101	1			PARAOLIO 40 X 30 X 7	Oil seal
14	26032	2			BOCCOLA Ø 16	Collar
15	19041	1			GABBIA A RULLI DHK 35/12	Needle cage
16	26023	1			PIASTRINO CONVOGLIATORE OLIO	Plate, oil conveyor
17	49440	2			VITE TE 6 X 14	Screw
18	49034	2			PRIGIONIERO 10 X 57 1.5	Stud
19	49035	2			PRIGIONIERO 10 X 81,5 1.5	Stud
20	49656	4			DADO M 10 FLANGIATO 1,5	Nut, flange
21	26043	1			GRANO CARTER 14 X 14	Dowel
22	26044	3			GRANO CARTER	Dowel
23	49485	4			VITE TCEI 6 X 25	Screw
24	30314.09	1			CONVOGLIATORE PACCO V-FORCE 3	Manifold
25	13009	1			COLLETTORE ASPIRAZIONE	Rubber manifold
26	51004	2			FASCETTA 40/60	Clamp
28	20258	1			PACCO LAMELLARE V-FORCE 3	Reeds box V-Force
29	20076	-			KIT LAMELLE RICAMBIO V-FORCE 3	Spare reeds, V-Force
30	05268	1			GUARNIZIONE PACCO LAMELLARE	Gasket, reeds box
31	28010	1			GIRANTE POMPA ACQUA	Impeller
32	28002	1			ALBERINO POMPA ACQUA	Shaft, water pump
33	04004	1			PARAOLIO 12 X 22 X 5	Oil seal
34	49215	1			SEEGER	Snap ring
35	03014	1			CUSCINETTO 608 Z C3	Bearing
36	40252.2	1			INGRANAGGIO ROTAZIONE SFERE	Gear, ball spin
37	19007	5			SFERA	Ball
38	40061	1			BUSSOLA	Bush
39	19022	2			GABBIA A RULLI RADIALE AXK 1528	Needle cage
40	19023	3			RONDELLA AS 1528	Washer
41	26004	1			DISTANZIALE	Spacer
42	16045	1		250	MOLLA 250 – BIANCA	Spring – White
	16046	1		300	MOLLA 300 - BLU	Spring - Blue
43	48020	1			PIATTELLO SUPERIORE MOLLA	Cap, spring
44	49210	1			SEEGER	Snap ring
45	19045	2			GABBIA A RULLI HK 0810	Needle cage
46	04006	1			PARAOLIO 8 X 12 X 3	Oil seal
47	28040	1			ALBERINO RINVIO VALVOLA	Shaft, power valve return
48	28037	1			PIASTRINO INFERIORE	Plate, lower
49	49701	1			DADO M 5 FLANGIATO	Nut, flange
51	49042	2			MOLLA FORCHETTINA	Spring
52	49041	2			FORCHETTINA	Fork
53	49630	2			DADO M 4 BASSO	Nut
54	28255	1			ASTINA VALVOLA	Rod
55	28036	1			MARTELLETTO VALVOLA	Hammer
56	28035	1			BIELLETTA	Hanger
57	49702	1			GRANO 5 X 6	Grub screw
58	49473	3			VITE TCEI 5 X 14	Screw
59	30254.1	1			COPERCHIO LEVERAGGI	Cover
60	05258	1			GUARNIZIONE LEVERAGGI	Gasket, cover

# Tav. 07 – FORCHETTE CAMBIO – MESSA IN MOTO



Pos.	Codice	Q.tà	Note	Descrizione (ITA)	Description (ENG)
1	43043	1		LEVA CAMBIO	Gear lever
2	49212	1		SEEGER	Snap ring
3	49610	2		RONDELLA ACCIAIO Ø 6	Washer
4	49411	1		VITE TE 6 X 20	Screw
5	F33306	2		FORCHETTA ALBERO SECONDARIO	Fork, countershaft
	F33314	2	Opt.	FORCHETTA ALBERO SEC. CROMATA	Fork, countershaft Chromed
6	33256	1		PERNO FORCHETTA A.S.	Shaft, countershaft fork
7	33257	1		ALBERO DESMODROMICO	Drum
8	F33305	1		FORCHETTA ALBERO PRIMARIO	Fork, mainshaft
	F33313		Opt.	FORCHETTA ALBERO PRIM CROMATA	Fork, mainshaft Chromed
9	33255	1		PERNO FORCHETTA ALBERO PRIMARIO	Shaft, mainshaft fork
10	49485	1		VITE TCEI 6 X 25	Screw
11	16011	1		MOLLA BLOCCAMARCE	Spring
12	26007	1		DISTANZIALE MOLLA	Spacer, spring
13	26063	1		PIASTRINO BLOCCAMARCE	Stopper comp.
14	49369	1		VITE TE F/R 8 X 10 Ch. 10	Screw
16	43250	1		LEVA M/M	Kick starter lever
17	26253	1		DISTANZIALE	Spacer
18	16253	1		MOLLA M/M	Spring, kick starter
19	48257	1		RONDELLA ALBERO M/M	Washer
20	28250	1		ALBERO M/M	Shaft, kick start
21	40349	1		INGRANAGGIO SCORREVOLE M/M	Sliding gear, kick starter
22	26254	1		BATTUTA M/M	Kick starter stopper
23	16254	1		MOLLA	Spring
24	49214	1		SEEGER	Snap ring
25	49638	1		DADO M6 ALTO AUTOBLOCCANTE	Nut
26	49603	1		RONDELLA 6 X 13	Washer
27	28100	1		ALBERO COMANDO	Shaft, gearshift
28	26050	1		BATTUTA ECCENTRICA	Pin
29	16009	1		MOLLA RITORNO LEVA CAMBIO	Spring, gear lever
30	26006	1		DISTANZIALE MOLLA LEVA CAMBIO	Spacer, gear lever spring
31	49405	2		VITE TSEI 6 X 20 UMB.	Screw
32	26022	1		PIASTRINO FINE CORSA	Plate
33	26051	1		BATTUTA FISSA	Pin
34	49483	2		VITE TCEI 6 X 16	Screw
35	26021	1		PIASTRINO RIENTRO CRICCHETTI	Plate, ratchet
36	26060	1		CRICCHETTO CAMBIO SUPERIORE	Ratchet, upper
37	26061	1		CRICCHETTO CAMBIO INFERIORE	Ratchet, lower
38	26062	2		PUNTALE	Plunger
39	16012	2		MOLLA PUNTALE	Spring
40	40310	1		INGRANAGGIO PORTACRICCHETTI	Shifter gear
41	04102	1		PARAOILIO LEVA M/M	Oil seal, Kick starter

**Tav. 08 – CAMBIO**



Pos.	Codice	Q.tà	'11	Note	Descrizione (ITA)	Description (ENG)
1	49252	1			SEEGER PIGNONE CATENA	Snap ring
2	40214	1			PIGNONE CATENA Z 13	Sprocket, drive 13T
	40212	-			PIGNONE CATENA Z 12	Sprocket, drive 12T
3	04101	1			PARAOILIO 40 X 30 X 7	Oil seal
4	26255	1			DISTANZIALE PIGNONE	Spacer
5	12252	1			O-RING	O-Ring
6	03252	1			CUSCINETTO 6205 C3	Bearing
7	40270	1			ALBERO SECONDARIO	Countershaft
8	40275	1		MX-END	INGRANAGGIO 2° A.S. Z 25 <u>CROSS/ENDURO</u>	Gear, 2nd Countershaft 25T
9	49255	3			SEEGER RETTIFICATO	Snap ring
10	48251	4			SPESSORE DENTELLATO	Spacer
11	40279	1		MX-END	INGRANAGGIO 4° A.S. Z 21 <u>CROSS/ENDURO</u>	Gear, 4th Countershaft 21T
12	40277	1		MX-END	INGRANAGGIO 3° A.S. Z 23 <u>CROSS/ENDURO</u>	Gear, 3rd Countershaft 23T
13	40281	1		MX	INGRANAGGIO 5° A.S. Z 20 <u>CROSS</u>	Gear, 5th Countershaft 20T
	40280	1		END	INGRANAGGIO 5° A.S. Z 19 <u>ENDURO</u>	Gear, 5th Countershaft 19T
14	48253	1			SPESSORE CAMBIO 17 X 30 X 1	Spacer
15	40272	1		MX	INGRANAGGIO 1° A.S. Z 27 <u>CROSS</u>	Gear, 1st Countershaft 27T
	40273	1		END	INGRANAGGIO 1° A.S. Z 28 <u>ENDURO</u>	Gear, 1st Countershaft 28T
16	19012	2			GABBIA A RULLI 17 X 21 X 10	Needle cage
17	40348	1			INGRANAGGIO INTERMEDIO M/M	Gear, idle
18	48012	1			RASAMENTO	Washer
19	03252	1			CUSCINETTO 6205 C3	Bearing
20	40250	1		MX	ALBERO PRIMARIO Z 15 <u>CROSS</u>	Mainshaft, Cross 15T
	40251	1		END	ALBERO PRIMARIO Z 14 <u>ENDURO</u>	Mainshaft, Enduro 14T
21	19051	1			GABBIA A RULLI 25 X 29 X 10	Needle cage
22	40262	1		MX	INGRANAGGIO 5° A.P. Z 23 <u>CROSS</u>	Gear, 5th Mainshaft 23T
	40266	1		END	INGRANAGGIO 5° A.P. Z 24 <u>ENDURO</u>	Gear, 5th Mainshaft 24T
23	48254	2			SPESSORE 25.2 X 31.8 X 1	Spacer
24	49255	2			SEEGER	Snap ring
25	40258	1		MX-END	INGRANAGGIO 3° A.P. Z 19 <u>CROSS/ENDURO</u>	Gear, 3rd Mainshaft 19T
26	40260	1		MX-END	INGRANAGGIO 4° A.P. Z 21 <u>CROSS/ENDURO</u>	Gear, 4th Mainshaft 21T
27	40255	1		MX-END	INGRANAGGIO 2° A.P. Z 17 <u>CROSS/ENDURO</u>	Gear, 2nd Mainshaft 17T
28	03251	2			CUSCINETTO 6203 C3	Bearing
29	49253	1			SEEGER	Snap ring
30	48252	1			SPESSORE CAMBIO 20 X 29 X 1	Spacer

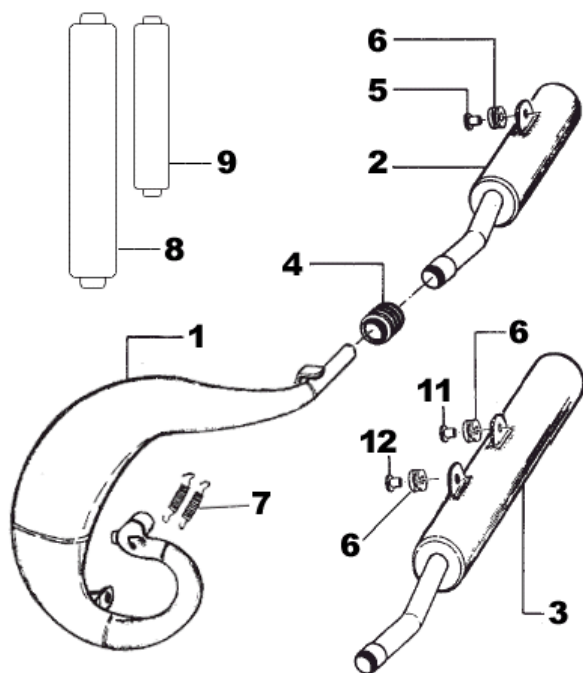
### Cambio CROSS ( Gear Box CROSS )

Marcia (Gear)	Primario (Mainshaft)		Secondario (Countershaft)	
	Denti (Teeths)	Codice (Code)	Denti (Teeths)	Codice (Code)
1^	15	40250	27	40272
2^	17	40255	25	40275
3^	19	40258	23	40277
4^	21	40260	21	40279
5^	23	40262	20	40281

### Cambio ENDURO ( Gear Box ENDURO )

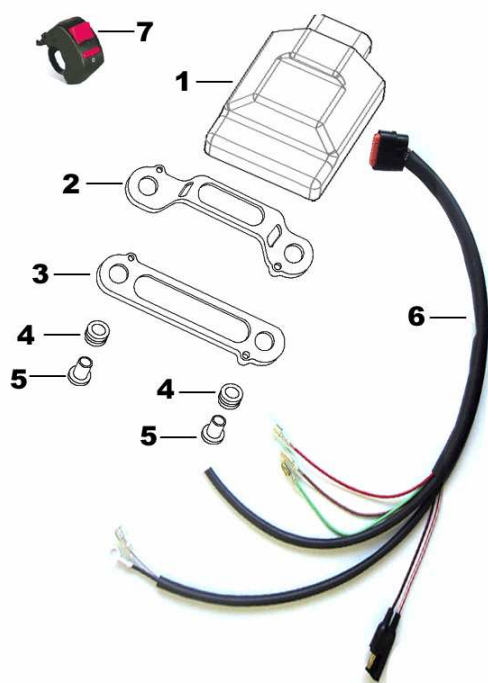
Marcia (Gear)	Primario (Mainshaft)		Secondario (Countershaft)	
	Denti (Teeths)	Codice (Code)	Denti (Teeths)	Codice (Code)
1^	14	40251	28	40273
2^	17	40255	25	40275
3^	19	40258	23	20277
4^	21	40260	21	40279
5^	24	40266	19	40280

## Tav. 09 SILENZIATORE - MARMITTA



Pos	Codice	Q.tà	'11	Note	Descrizione
1	27254.08	1			<b>MARMITTA HGS 250/300 CROSS</b> Pipe, 250 Cross
	27258.08	1			<b>MARMITTA HGS 250/300 ENDURO</b> Pipe, 250/300 Enduro
2	27060.08	1			<b>SILENZIATORE 250/300 CROSS</b> Silencer, Cross
3	27055.08	1			<b>SILENZIATORE 250/300 END</b> Silencer, Enduro
4	21019	1			<b>GOMMINO</b> Rubber (silencer/pipe)
5	26117	1/2	'11		<b>BOCCOLA SILENZIATORE</b> Collar
6	21008	1/2			<b>GOMMINO SILENZIATORE</b> Rubber, silencer
7	16003	2			<b>MOLLA SCARICO</b> Spring
8	27116	-			<b>CARTUCCIA LANA RICAMBIO End</b> Spare Wool (Enduro)
9	27267	-			<b>CARTUCCIA LANA RICAMBIO Mx</b> Spare Wool (Cross)
11	26055	1			<b>BOCCOLA SILENZIATORE End</b> Collar (Enduro)
12	26117	2	'11		<b>BOCCOLA SILENZIATORE End</b> Collar (Enduro)

## Tav. 10 CENTRALINA



Pos	Codice	Q.tà	'11	Note	Descrizione
1	15250.3	1		250	<b>Centralina 250_3</b> CDI
	15300.3	1		300	<b>Centralina 250_3</b> CDI
2	F26415	1			Piastrino Superiore
3	F26450	1			Piastrino Inferiore
4	21028	2			<b>Gommino</b> Rubber
5	26086	2			<b>Boccola</b> Bush
6	68136	1	'11		<b>Cablaggio</b> Wiring
7	68007	1			<b>Commutatore Mappe</b> Switch, map